



# POMPE ROTOMEC

## SERIE V - VX - VR

### INDICE

- 2) Richiami ed avvisi
- 3) Avvertenze
- 4) Impiego
- 5) Installazione
- 7) Collegamento elettrico
- 8) Messa in marcia e funzionamento
- 9) Manutenzione e note importanti
- 10) Controlli di funzionamento

### INDEX

- 2) Warnings and notice
- 3) Warnings
- 4) Use
- 5) Installation
- 7) Electric collection
- 8) Starting and function
- 9) Maintenances and notes
- 10) Operating checks

### SOMMAIRE

- 2) Recomandation et avis
- 3) Avant - propos
- 4) Utilisation
- 5) Installation
- 7) Branchement électrique
- 8) Mise en marche et fonctionnement
- 9) Manutention et notes importantes
- 10) Contrôles et fonctionnement

**RICHIAMI ED  
AVVISI  
A TUTELA DELLA  
SICUREZZA DELLE  
PERSONE ED A  
SALVAGUARDIA  
DELL'ELETTROPOMPA  
E RELATIVO IMPIANTO**

**WARNING AND  
NOTICE  
FOR PEOPLE  
SAFETY AND  
ELECTRIC PUMP AND  
INSTALLATION  
PROTECTION**

**RECOMANDATION  
ET AVIS  
A LA SECURITE' DES  
PERSONNES ET A LA  
PROTECTION DE  
L'ELECTROPOMPE ET  
DE L'INSTALLATION**

**INDICAZIONE DELLE  
SIMBOLOGIE UTILIZZATE**

**DESCRIPTION OF  
SYMBOLS USED**

**DEFINITION DES  
SYMBOLES UTILISES**

**PERICOLO DI  
FOLGORAZIONE**



Il mancato rispetto della prescrizione comporta il rischio di scosse elettriche.

**CAUTION RISK OF  
ELECTRIC SHOCK**



The non observance of the prescription involves electric shock risk.

**DANGER  
ELECTRIQUE**



Le non respect de la recommandation prèsent un risque de dommage aux personnes et/ou objets.

**PERICOLO**



Il mancato rispetto della prescrizione comporta il rischiosi danni a persone e/o cose.

**DANGER**



The non observance of the prescription involves the risk of damages to people and/or things.

**DANGER**



Le non respect de la recommandation prèsent un risque de dommages aux personnes at / ou objects.

**AVVERTENZA**



Il mancato rispetto della prescrizione comporta il rischio di danni tecnici alla macchina e / o all'impianto.

**CAUTION**



The non observance of the prescription involves the risk of technical damages to the machine and / or installation.


**AVERTISSEMENT**



Le non respect de la recommandation present un risque de dommages à la pompe et/ou à l'installation.

## AVVERTENZE


 Al ricevimento dell'elettropompa controllare che i dati indicati sulla targa d'identificazione corrispondano all'ordine. Verificare che durante il trasporto essa non abbia subito danneggiamenti riservando particolare attenzione al cavo elettrico e, se l'elettropompa ne è provvista, al dispositivo a galleggiante di avviamento/arresto. **Prima di procedere all'installazione leggere con attenzione il presente manuale di uso e manutenzione. Il mancato rispetto di quanto indicato, comporta il decadimento della garanzia e solleva il costruttore da qualsiasi responsabilità in caso di incidenti. Non sollevare mai l'elettropompa tramite il cavo elettrico.**

 Per qualsiasi spostamento o manipolazione usare gli appositi ganci o maniglia di cui la pompa è dotata.


Non utilizzare la pompa per svuotare piscine o vasche da giardino in presenza di persone immerse, in quanto non conforme alla norma EN 60-335-2-60.


**Non toccare con le mani l'elettropompa quando è in funzione.**


**Non far mai funzionare l'elettropompa fuori dall'acqua.**

 La marcia a secco, anche se di breve durata, può causare l'immediata distruzione dei componenti idraulici.

## WARNINGS


 Upon receipt of the electric pump check that the data indicated on its plate correspond to your order. Check that the pump has not been damaged during transport paying particular attention to the cables and to the floating switch, if any.

 **Before procede at the installation please read the present instructions book for operation and maintenance. If you do not respect as indicated the warranty is not valid and for the building firm. Have no responsibility in case of accident. Never lift the pump by the electric cable.**

 To move the pump use the proper hooks or handle fitted on the pumps itself.


Never utilize the pump to empty swimming-pool or garden basin because dont conform with article EN 60-335-2-60.


**Don't touch the pump with hands when running.**

 **Never run the pump out of water.**


Running dry, even briefly, can cause the immediate destruction of the hydraulic parts.

## AVANT-PROPOS


 A la réception de l'électropompe, contrôler que les caractéristiques portées sur la plaque signalétique correspondent bien à celles de la commande. Vérifier que, pendant le transport, l'électropompe n'a subi aucun dommage, principalement au niveau du câble électrique ainsi que sur l'interrupteur à flotteur si elle est prévue.

 **Avant d'effectuer l'installation lire attentivement le présent manuel d'utilisation et de manutention. En cas de non respect des règles la garantie devient caduque et décharge le constructeur de toute responsabilité en cas d'accident. Ne jamais soulever l'électropompe par la cable électrique.**

Pour déplacer l'électropompe ou la manipuler, utiliser les crochets ou la poignée.

 Ne pas utiliser la pompe pour vider piscines ou bassins de jardin contenant des personnes, car non conforme à la norme: EN 60-335-2-60.

**Ne jamais toucher la électropompe avec les mains quand elle est in marche.**

 **Ne jamais faire fonctionner l'électropompe hors de l'eau.**

La marche à sec, même pour un temps très court, peut causer d'irrémediables dommages à la partie hydraulique.

## DATI DI TARGA

|                  |             |                           |    |    |
|------------------|-------------|---------------------------|----|----|
| POMPE ROTOMECC   |             | CERNUSCO S/N - MI - ITALY |    | CE |
| Type V 408 T     | N.          |                           |    |    |
| Pn Kw 0,6        | ~ 3         | Hz 50                     |    |    |
| RPM 2900         | V. 400      | A. 1,2                    |    |    |
| Conn. Y          | Ins. Cl. F  | IP 68                     | μF |    |
| Q l/min 20 / 240 | H mt. 9 / 2 |                           |    |    |
| S.F S 1          | Year 06     | Kg 12                     |    |    |

## IMPIEGO

Le elettropompe serie V sono adatte sia per un uso trasportabile che per uso in postazione fissa.

Liquido da convogliare: acque sporche e luride grigliate con corpi in sospensione aventi diametro max di 40 mm.



**Non devono essere mai superati i seguenti limiti:**

- temperatura acqua pompata max 40°C.
- avviamenti per ora equamente ripartiti nel tempo max 30
- altezza immersione max 20 mt.



tensione di alimentazione al motore non superiore al 5% del valore di targa

- posizione di funzionamento: unicamente verticale.

E' vietato l'uso dell'elettropompa per liquidi infiammabili o pericolosi: benzina, olio, cherosene ecc. e in aree con pericolo di esplosione.



## USE

V series electric pumps are designed for permanent rather than mobile installation.

Suitable for handling dirty: sewage waters with solid particles in suspension with max. diameter 40 mm.



**Do not exceed the limits specified here-below:**

- temperature of water to be pumped max 40°C
- number of startings at even intervals per hour max 30
- installation depth max 20 mt.
- voltage supply to the motor not superior at 5% of the plate value



- functioning position: only vertical.

Do not use the pump for inflammable or dangerous liquids, like oil, petrol, kerosene etc. and in aree with danger of explosion.



## UTILISATION

Les électropompes séries V ne sont pas prévues pour une utilisation mobile et sont à utiliser en position fixe. Liquides à pomper: eaux usées et sales avec des particules en suspension d'un diamètre max. de 40 mm.

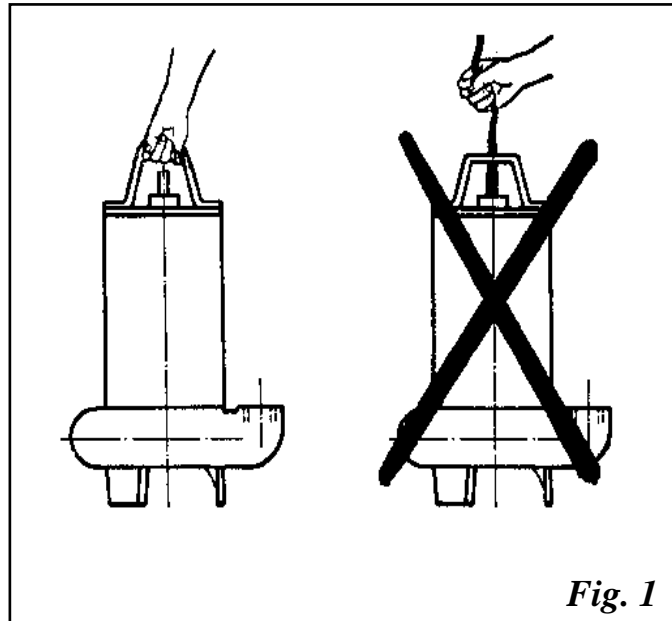


**Les limites suivantes ne doivent jamais être dépassées:**

- température de l'eau pompée max 40°C
- démarrages par heure également répartis dans le temps max 30
- profondeur d'immersion max 20 mt.
- tension d'alimentation du moteur ne pas superior au 5% de la valeur indiquée
- position de fonctionnement: uniquement verticale.



L'utilisation de l'électropompe pour pomper des liquides dangereux tels que kérosène, essence, huile etc. est interdit.



*Fig. 1*

## **INSTALLAZIONE**

**Importante:** durante le operazioni d'installazione, **non sostenere e non sollevare l'elettropompa** tramite il cavo elettrico. (Fig. 1)



Assicurarsi che il pozzetto, la vasca od il serbatoio siano sufficientemente ampi e che assicurino un afflusso d'acqua sufficiente a garantirne un corretto funzionamento con un limitato numero di avviamenti all'ora. Inoltre, prima della installazione, assicurarsi che siano liberi da detriti o da altri materiali estranei che potrebbero ostruire i condotti idraulici della pompa.

## **POMPA TRASPORTABILE**

Per ottenere un corretto funzionamento, l'elettropompa deve essere appoggiata sul fondo del pozzetto o sospesa a mezzo di apposita fune (in materiale resistente quale nylon, acciaio inox, ecc..) ancorata alla maniglia della pompa.



E' raccomandabile l'impiego di un tubo di mandata di diametro non inferiore alla bocca della pompa stessa.

In caso di elettropompa corredata di interruttore automatico di livello a galleggiante, occorre controllare che il pozzetto offra lo spazio sufficiente al buon funzionamento dello stesso e, soprattutto, che i cavi non si attorciglino o possano impigliarsi in qualche asperità del pozzo, compromettendone il funzionamento.



Le dimensioni utile minime consigliate sono 500 x 500 mm h 650 mm.

## **INSTALLATION**

**Important: never lift or hang the pump by its cable,** when installing. (Fig. 1)



Check that the well, the tank or the pool are wide enough to allow the electric pump to be installed and that water is sufficient to guarantee a correct functioning with a limited number of starting per hour.

Before installation check that the well has been perfectly cleaned of stones and other debris that could blank pump hydraulic channels.

## **PORTABLE PUMP**

For a correct functioning, the electric pump should be placed at the bottom of the well or overhung by a proper rope ( in strong material like nylon, stainless steel etc..) fixed the pump handle.



To prevent excessive head losses, we recommended the use of a delivery pipe like at diameter of discharge pump.

For electric pumps equipped with automatic floating switch, check that the well is wide enough to guarantee a good functioning and that the cables do not kink or hook in any well projecting bumps, causing incorrect running.



Minimum dimension for well: 500 x 500 mm h 650 mm.

## **INSTALLATION**

**Important:** pendant les opérations de mise en place, **ne jamais soutenir ou manipuler l'électropompe** en se servant du câble électrique. (Fig.1) S'assurer que le puits, le bassin ou le réservoir sont de dimensions suffisantes pour recevoir l'électropompe et ont un débit d'eau suffisant pour assurer un parfait fonctionnement avec un nombre de démarrages limité. De plus, avant de l'installation, s'assurer qu'ils sont bien nettoye de pierres, débris ou autres matières étrangères qui pourraient obstruer les conduits de la pompe.



## **UTILISATION MOBILE DE L'ELECTROPOMPE**

Pour obtenir un fonctionnement correct, l'électropompe doit être placée sur le fond du puits ou doit être soutenue au moyen d'un câble de matière résistante telle que nylon, acier inoxydable etc.. fixé à la poignée de la pompe.



Il est recommandé d'utiliser une remontée constituée d'un tube de diamètre non inférieur à le décharge de la pompe.

Lorsque l'électropompe est fournie avec un interrupteur à flotteur, il convient de s'assurer que le mouvement du flotteur est libre et que le puits offre un espace suffisant pour que la câble ne s'accroche pas aux parois et ne puisse pas se vriller, ce qui risquerait de compromettre le bon fonctionnement de l'électropompe.



Les dimensions minime utile pour le puits sont 500 x 500 mm h 650 mm.

## COLLEGAMENTO ELETTRICO



I collegamenti elettrici devono essere eseguiti da personale qualificato che operi nel rispetto delle vigenti norme locali.



Verificare che tensione e frequenza siano corrispondenti ai valori riportati nella targa di identificazione dell'elettropompa.



I motori sono provvisti di regolare conduttore di terra (giallo-verde) che, a cura e responsabilità dell'utente, deve essere sempre collegato alla terra della rete di distribuzione.

Nelle elettropompe monofase, condensatore e protezione amperometrica a riarmo manuale sono inseriti nella speciale spina di dotazione. La protezione termica protegge il motore da sovraccarichi che possono provenire da eventuali intasamenti dell'elettropompa, sbalzi di tensione, bloccaggi, ecc....(fig.2). In caso di arresto per surriscaldamento, la pompa si rimetterà in marcia automaticamente dopo un tempo previsto di raffreddamento di circa 15 min.



Per le elettropompe trifase la protezione è a cura dell'utente, il quale dovrà impiegare un quadro di comando di capacità adeguata a mantenere nel tempo un esercizio affidabile. L'apparecchiatura di avviamento deve comprendere:

- Interruttore generale con fusibile di capacità adeguata
- Contattore con relè termico proporzionato alla potenza del motore
- relè di minima tensione per protezione in caso di mancanza di fase.

Le elettropompe con motore trifase, sia quelle utilizzate con interruttore automatico a galleggiante che quelle senza, devono sempre essere collegate alla linea elettrica per mezzo di un contattore e relativa protezione termica contro imprevisti sovraccarichi. Strumentazione, giunzioni e collegamenti elettrici devono essere protetti dall'umidità.



Qualora sia necessario prolungare il cavo elettrico di alimentazione, si deve verificare che questo sia di buona qualità e di sezione adeguata in rapporto alla sua lunghezza ed alla potenza del motore. La giunzione deve essere eseguita a regola d'arte da personale competente.

## ELECTRIC CONNECTION



Electric connection must be carried out perfectly by competent personnel complying with local safety regulations and standard.



Check that voltage and frequency comply with the plate value of the electric pump.



Motors are equipped with regular earth wire (yellow-green) that under user's charge and responsibility must be always connected to circuits which include a grounding conductor.

Single phase electric pumps are equipped with built in special plug including condenser and Ampère metric precautions. The thermal protection prevents possible overheating caused by overcharge, electric pump clogging, voltage drop, blocking etc.. (fig.2)

Should the pump stop further to overheating, it will then restart automatically, after approximate 15 minutes cooling.



In three-phase electric pumps protection is at user's charge: the control panel must be of suitable quality and capacity to ensure reliable functioning in time. The starting equipment should be complete with:

- main switch with suitably sized fuses
- contactor with thermal relay proportioned to the motor power
- minimum voltage relay to protect against lack of phase



Electric pumps with three-phase motor operating either with or without an automatic floating switch must be always connected to the main electric supply by a suitable control box to prevent unforeseen overloads. ( Fig.5.) Controls and electric connections must be protected from humidity.

Should a longer power supply cable be required, make sure that it is of good quality and of suitable size in relation to its length and to the motor power.

Cable connections must be carried out perfectly by competent personnel, using materials that guarantee perfect insulation between wires and water airtightness in time.

## BRANCHEMENT ELECTRIQUE



Le branchement électrique doit être réalisé par un personnel qualifié et en respectant les règles de l'art.



Vérifier que la tension et la fréquences sont bien celles indiquées sur la plaque signalétique.



Le moteur est fourni avec un conducteur de terre (jaune-vert), lequel doit obligatoirement être raccordé à la terre du réseau de distribution; le non respect de cette précaution engagerait la responsabilité de l'utilisateur.

Pour les électropompes monophasées, condensateur et protection ampèremétrique à démarrage manuel sont insérés dans la prise spéciale. La protection thermique protège le moteur contre les éventuelles surchauffes pouvant provenir de surcharges, d'entassement dans la pompe, de sauts de tension, de blocages etc..... (fig.2). En cas d'arrêt par surchauffe, la pompe se remettra automatiquement en marche après environ 15 minutes.



Pour les électropompes à moteurs triphasés, la protection doit être prévue par l'utilisateur lui-même, lequel devra utiliser un coffret de mise en service de qualité permettant d'assurer dans le temps un service correct.

L'appareillage de mise en service doit comprendre:

- Interrupteur général avec fusibles de calibre correct.
- contacteur avec relai thermique de capacité correspondant aux caractéristiques du moteur
- relais de tension mini pour protection en cas de manque d'une phase



Les électropompes avec moteur triphasé, avec ou sans interrupteur à flotteur doivent être branchées au réseau électrique au moyen d'un contacteur qui les protège contre les surcharges éventuelles. (Fig.5)

Les instruments, jonctions et branchements doivent être protégés contre l'humidité.

En cas de besoin de prolonger le câble électrique d'alimentation, il convient de vérifier que la qualité et la section du câble utilisé correspondent aux caractéristiques du moteur.

## MESSA IN MARCIA E FUNZIONAMENTO

Prima di avviare l'elettropompa, eseguire un ultimo attento controllo alle apparecchiature elettriche e relative tarature.



### Non toccare con le mani l'elettropompa quando è in funzione

Esegui il controllo del senso di rotazione.

L'elettropompa monofase gira sempre nel senso giusto.

Per la verifica del corretto senso di rotazione di una elettropompa trifase operare come segue:

- Prima di immergere la pompa, controllare visivamente con un breve impulso il senso rotatorio indicato dalla freccia sul coperchio (operando in condizioni di massima sicurezza).
- Per la verifica del corretto senso di rotazione controllare che a pompa immersa e funzionante, il valore della corrente (Ampère) non deve superare il dato di targa



### Attenzione :

**Non infilare mai** le mani o attrezzi dentro la bocca di aspirazione posta nella parte inferiore del corpo pompa. Prima di ogni controllo assicurarsi di avere tolto l'alimentazione elettrica.



A motore funzionante controllare che il valore della corrente (Ampère) non superi il dato di targa e che la tensione di alimentazione risulti entro i limiti max del 5% del valore nominale.

Esegui la taratura dei relè di protezione, il cui valore può essere inferiore ma mai superiore al dato di targa della pompa.

## STARTING AND FUNCTIONNING

Before starting the electric pump, carry out a final check on electric equipments and relevant ratings.



### Don't touch the pump with hands when running.

Check rotation direction.

Single-phase electric pumps always rotate in the right direction. To verify the correct rotation direction of three-phases electric pumps, operate as follow:



- please check before to immerge the pump with a brief impulse the rotation direction indicated by the arrow indicated on the cover (operating in condition of max. security )
- verify the correct rotation direction check with the sommerged pump in the liquid the value of current in Ampère must not exceed the label data.



### Attention :

**Never put** your hand or tools in to suction before every check to make sure that there is no voltage.

With the motor functioning, check that the current in ampères does not exceed the value shown in the in the pump plate and that the power supply voltage is within max 5% of the nominal value.

Set the overload relay: its value can be lower but not higher than the value indicated on the pump plate.

## MISE EN MARCHE ET FONCTIONNEMENT

Avant de procéder à la mise en service de la pompe, effectuer un ultime controle de l'appareillage électrique.



### Ne jamais toucher l'électropompe avec les mains quand elle est en marche.

Controler le sens de rotation.

L'électropompe monphasée tourne toujours dans le bon sens.

Pour controler le sens de rotation d'une électropompe triphasées, operer comme suit:

- Avant d'immerger la pompe, controler avec une légère impulsion le sens de rotation indiqué par une fleche sur le couvercle (opérant dans des conditions de sécurité maximale)
- Pour la verification du sens correct de rotation controler, à pompe immergée dans le liquide, que la valeur de l'intensité absorbée (Ampère) n'excède pas la valeur portée sur la plaque signalétique.



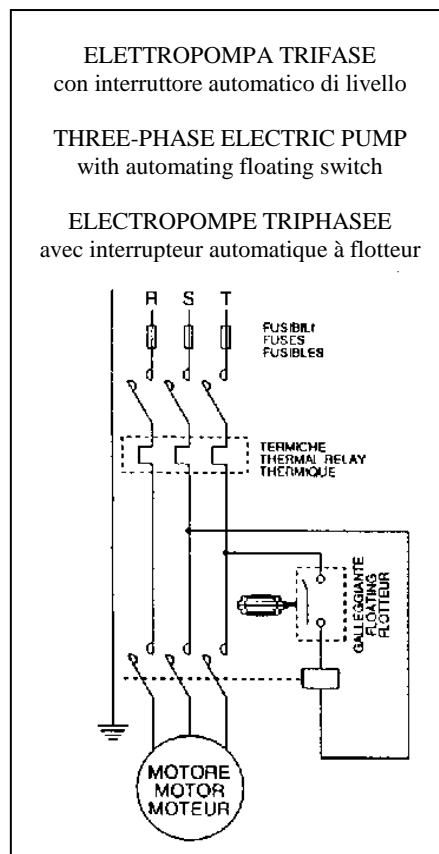
### Attention :



**Ne jamais** mettre les mains ou autres objets dans la bouche d'aspiration à la partie inférieure du corp de la pompe. Avant tout controle verifier que l'alimentation électrique soit fermée.

Lorsque le moteur fonctionne, controler que la valeur de l'intensité absorbée (ampères) n'excède pas la valeur portées sur la plaque signalétique et que la tension d'alimentation (volts) reste dans la limite de 5% de la valeur indiquée sur cette plaque.

Régler les relais de protection; la valeur de réglage peut être inférieure à celle portée par la plaque signalétique mais jamais supérieure.



## MONTAGGIO E SMONTAGGIO

L'elettropompa non ha parti accessorie separate e quindi per l'installazione non necessita di nessun montaggio.

Nel caso si presentasse la necessità di procedere allo smontaggio (per rotture od altro), l'utilizzatore deve obbligatoriamente rivolgersi ai rivenditori o al servizio assistenza.

## MANUTENZIONE

Per l'elettropompa utilizzata correttamente ed in condizioni di lavoro normali, non è necessaria alcuna manutenzione ordinaria.

Qualora ne venga fatto uso con liquidi che abbiano tendenza a creare incrostazioni e depositi, si consiglia di procedere periodicamente alla pulizia sia del pozzetto che dell'eventuale regolatore di livello.



**In ogni caso, prima di ogni intervento per controllo o manutenzione, è indispensabile togliere la corrente assicurandosi che non possa inavvertitamente essere ricollegata.**

## NOTE IMPORTANTI

Le elettropompe serie V sono soggette a severi collaudi durante ogni stadio della produzione e funzioneranno regolarmente per lungo tempo con Vostra piena soddisfazione se verranno attentamente seguite le istruzioni indicate.

**L'installazione, l'uso e il funzionamento di queste macchine deve essere effettuato, sotto completa responsabilità dell'installatore, seguendo le leggi e le regole di igiene e sicurezza locali vigenti.**

L'installazione non corretta e l'utilizzo inadeguato provocano sempre guasti, usure precoci e rotture pericolose.

La garanzia del prodotto copre gli eventuali e provati difetti di fabbricazione e non è riconosciuta in caso di scorretto utilizzo.



## MAINTENANCE

No routine maintenance is required electric pump is used correctly and in normal working conditions. Periodically we suggest to clean the pit and the level regulator

**In any case, before any control or maintenance operation, be sure that electric power is disconnected and that it cannot be reconnected accidentally.**

## NOTES

V electric pumps series are subject to severe tests during each production stage and will function regularly for a long time to your full satisfaction if the instructions are followed

**The installation, use and functioning of this equipment must be carried out under the full responsibility of the installer in compliance with current local laws and safety regulations.**

Incorrect installation and unsuitable use always cause failures, undue wear and dangerous damages

The product guarantee covers all proven manufacturing defects and does not apply in case of incorrect use.

The warranty does not apply if the electric pump or even its accessories, like pump or floating switch supply cables, are disassembled or tampered during warranty period.

In case of damages during the period covered by the guarantee, the electric pump should be returned to the manufacturer or to an authorized after-sale service.

**For any further information not included in these instruction or for any special problem or application, kindly contact our technical office.**

Incorrect installation and unsuitable use always cause failures, undue wear and dangerous damages



## MONTAGE ET DEMONTAGE

L'elettropompe n'ayant pas de pièces détachées, son installation ne nécessite aucun montage. Dans le cas où il serait nécessaire d'effectuer un démontage (rupture ou autres), l'utilisateur doit obligatoirement s'adresser au revendeur ou au service d'assistance.

## MANUTENTION

Aucune manutention n'est nécessaire pour une électropompe utilisée dans des conditions normales de travaux.

Si l'on utilise des liquides qui ont tendance à créer des encrassements ou des dépôts, il est conseillé d'effectuer périodiquement un nettoyage du puisard ou du régulateur de niveau.

**De toute manière, avant toute intervention de contrôle ou d'entretien, il est indispensable de couper le courant d'alimentation et de faire en sorte qu'il soit impossible de le rebrancher pendant tout le temps que durera cette intervention.**

## NOTES IMPORTANTES

Les électropompes séries TR - TZ ont subi de sévères contrôles pendant chaque phase de leur production et fonctionneront pendant très longtemps à votre pleine satisfaction si les instructions ci-dessus ont été bien suivies.

**L'installation, l'utilisation et le fonctionnement de ces électropompes doivent être effectués sous la complète responsabilité de l'installateur, suivant les règles de sécurité en vigueur.**



La garanzia non verrà riconosciuta se durante il periodo di copertura della stessa previsto a contratto, l'elettropompa verrà smontata o manomessa, anche nelle sue parti ausiliarie come cavi di alimentazione della pompa e dell'interruttore a galleggiante. In caso di mancato funzionamento nel periodo di garanzia, l'elettropompa dovrà essere resa al costruttore o ad un punto di assistenza autorizzato.

**Per ogni eventuale ulteriore informazione non prevista nelle presenti istruzioni, per eventuali problemi o applicazioni speciali, Vi preghiamo contattare i ns. uffici tecnici.**

## CONTROLLI DI FUNZIONAMENTO

**Il costruttore declina ogni responsabilità per danni a persone e / o cose dovuti ad interventi di manutenzione effettuati da personale non autorizzato.**

**Prima di effettuare i controlli e le eventuali manutenzioni assicurarsi che la presa di corrente sia scollegata.**

- controllare periodicamente pompa e pozzetto per eliminare eventuali incrostazioni che ne limitino il rendimento.
- controllare lo stato di usura dei cavi e dei passacavi, specialmente nei punti di attacco.



The product guarantee covers all proven manufacturing defects and does not apply in case of incorrect use.

The warranty does not apply if the electric pump or even its accessories, like pump or floating switch supply cables, are disassembled or tampered during warranty period.

In case of damages during the period covered by the guarantee, the electric pump should be returned to the manufacturer or to an authorized after-sale service.

**For any further information not included in these instructions or for any special problem or application, kindly contact our technical office.**

## OPERATION CHECKS

**The manufacturer declines all responsibility for injuries caused to persons and/or damage to things due to maintenance carried out by unauthorized persons.**

**Before carrying out any checking or maintenance make sure that the circuit is cleared by disconnecting the voltage supply.**

- Periodically inspect the pump and pit and get rid of scaling and other deposits that could reduce performance.
- Check the state of wear of the cables and grommets, especially at their points of attachment.



Une mauvaise installation ou une utilisation incorrecte provoque toujours des dégâts, usure précoce et ruptures dangereuses.

La garantie du produit couvre les éventuels défauts de fabrication et n'est pas reconnue si, durant la période de garantie, l'électropompe a été démontée ou réparée même s'il s'agit de parties auxiliaires telles que câble ou interrupteur à flotteur. En cas d'anomalie constatée pendant la période de garantie, l'électropompe devra être retournée au constructeur ou présentée à un revendeur officiel.

**Pour toutes informations ne figurant pas sur le présent document et pour tous problèmes techniques ou applications particulières, il convient de contacter nos services techniques.**

## CONTROLES DE FONCTIONNEMENT

**Le constructeur décline toute responsabilité pour les dommages aux personnes et/ou aux choses provoqués par des interventions d'entretien effectués par du personnel non autorisé.**

**Avant d'effectuer les contrôles et les maintenances éventuelles, s'assurer que la prise est débranchée.**

- Contrôler périodiquement la pompe et le puisard pour éliminer les éventuels dépôts qui en limitent les performances. Contrôler l'état d'usure des câbles et des passe-câbles, en particulier aux points de fixation.



## FUNZIONAMENTO IRREGOLARE ( INCONVENIENTI - POSSIBILI CAUSE - CONSIGLI )

Le pompe non necessitano di particolari manutenzioni, comunque qualsiasi intervento deve essere eseguito da personale specializzato

### MOTORE NON PARTE

- non arriva corrente alla pompa
- tensione insufficiente
- guasto al motore
- girante bloccata
- galleggiante bloccato o difettoso
- interviene la protezione termica
- controllare la linea elettrica ed i cavi di alimentazione, controllare i fusibili ed eventualmente sostituirli
- controllare che i valori di tensione non differiscano più del 5% dai valori di targa
- rivolgersi al servizio assistenza
- rivolgersi al servizio assistenza
- effettuare le opportune operazioni di pulizia o rivolgersi al servizio assistenza
- attendere che la pompa si raffreddi e riparta automaticamente

### LA POMPA SI BLOCCA, SCATTA IL DISPOSITIVO DI PROTEZIONE

- voltaggio o alimentazione errati
- corto circuito, perdita a terra nel cavo o nel motore
- temperatura del liquido troppo elevata liquido pompato troppo denso
- la pompa sta funzionando a secco
- galleggiante incrostato o difettoso
- controllare il voltaggio indicato sulla targa
- rivolgersi al servizio assistenza
- valutare l' idoneità della pompa al particolare utilizzo
- verificare il livello del liquido nel pozzetto e il galleggiante
- pulire o rivolgersi al servizio assistenza

### PORTATA INSUFFICIENTE

- aspirazione o tubo di mandata otturati
- altezza mandata troppo alta
- girante usurata
- eseguire le opportune operazioni di pulizia
- cambiare tipo di pompa con uno più idoneo
- rivolgersi al servizio assistenza

## ERRATIC OPERATION ( INCONVENIENCES - POSSIBLE CAUSES - ADVICE )

The pumps do not need particular maintenance. However, whatever works is necessary must be carried out by specialized personnel

### THE MOTOR DOES NOT START

- no current to the pump
- insufficient voltage
- motor failure
- impeller blocked
- float switch blocked or defective
- happen thermal protection
- check the electric supply line and cables, check the fuses and replace if necessary
- check that the line voltage values do not differ than 5% of the rating plate values
- call the service centre
- call the service centre
- carry out the appropriate cleaning operations or replace
- await that the pump cool and automatically restart.

### THE PUMP STOPS, THE CUTOUT DEVICE TRIPS

- wrong voltage or supply
- short circuit, current leakage to ground in the cable or motor
- liquid temperature too high or liquid too dense
- the pump is dry operating
- check the voltage on the rating plate
- check the voltage on the rating plate
- consider if the pump is suitable for the use to which is put
- check the level of the liquid in the pit and the float switch

### INSUFFICIENT FLOW RATE

- float switch encrusted or defective
- suction clogged or delivery pipes clogged
- excessive delivery height
- worn impeller
- clean or call the service centre
- carry out the appropriate cleaning operation or call the service centre
- change the pump model for a more suitable one
- call the service centre

## FONCTIONNEMENT IRREGULIER ( PROBLEMES - CAUSES POSSIBLES - REMEDES )

Les pompes n'ont besoin d'aucune maintenance particulière; dans tout le cas, les éventuelles interventions doivent être effectuées par du personnel spécialisé.

### LE MOTEUR NE PART PAS

- Le courant n'arrive pas à la pompe
  - tension insuffisante
  - panne du moteur
  - roue bloquée
  - flotteur bloqué ou défectueux
  - la protection thermique intervient
- contrôler la ligne électrique et les câbles d'alimentation, contrôler les fusibles et les remplacer éventuellement
  - contrôler que les valeurs de tension du secteur ne diffèrent pas de 5% par rapport à celles de la plaque
  - contacter le service après-vente
  - contacter le service après-vente
  - effectuer les opérations de nettoyage nécessaires ou changer le flotteur
  - attendre le refroidissement de la pompe; elle se remettra automatiquement en marche après environ 15 minutes.

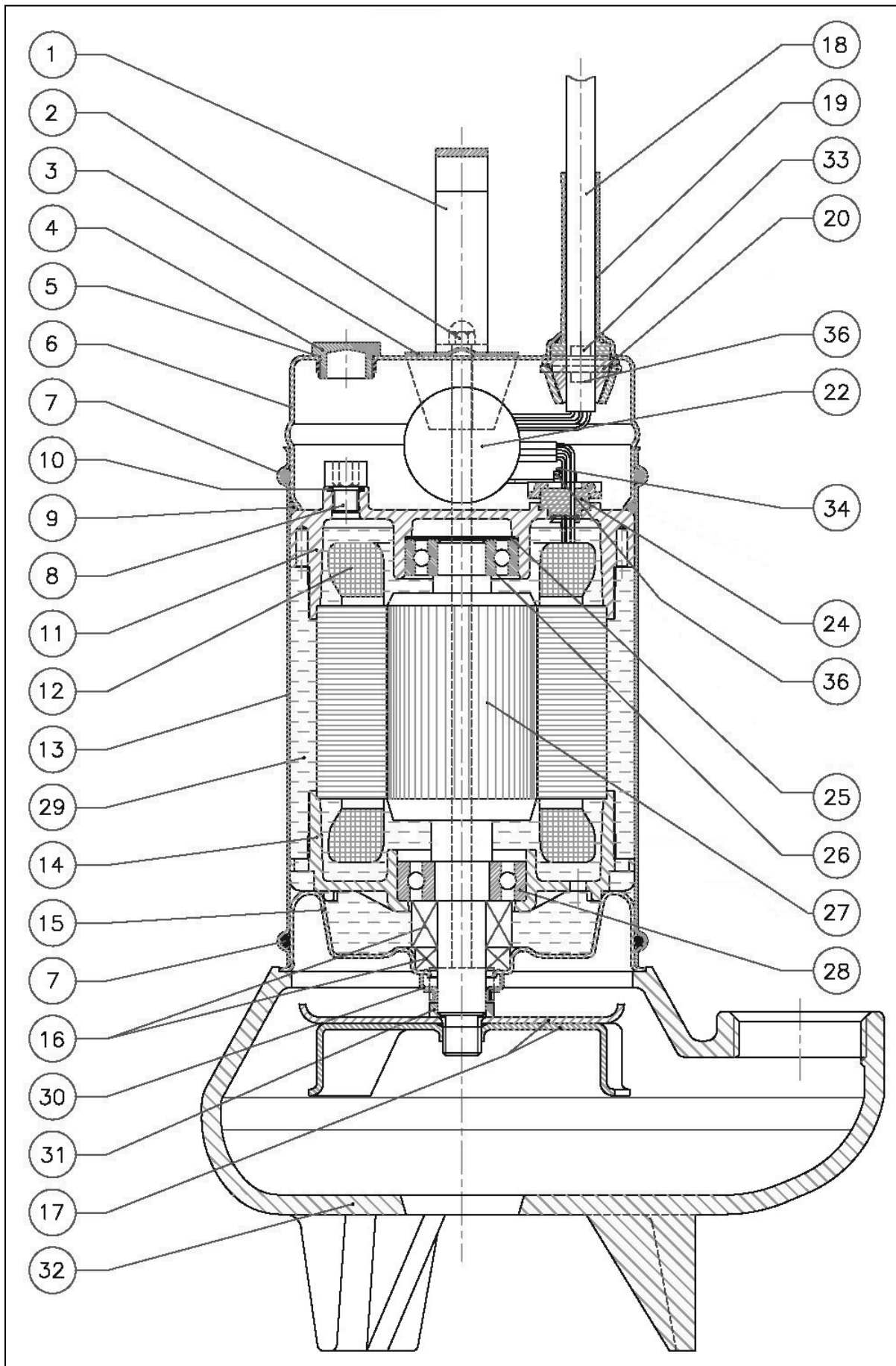
### LA POMPE SE BLOQUE, LA PROTECTION INTERVIENT

- voltage ou alimentation incorrects
  - court-circuit; perte à la terre dans le câble ou dans le moteur
  - température du liquide trop élevée ou liquide pompé trop dense
  - la pompe fonctionne à sec
  - flotteur avec incrustations ou défectueux
- contrôler le voltage indiqué sur la plaque
  - contacter le service après-vente
  - évaluer si la pompe est réellement adaptée à l'usage auquel on la destine
  - vérifier le niveau du liquide dans le puisard et le flotteur

### DEBIT INSUFFISANT

- crépine d'aspiration bouchée ou tuyau de refoulement bouché
  - hauteur de refoulement trop élevée
  - roue usée
- nettoyer le flotteur ou contactez le service après-vente
  - procéder aux opérations de nettoyage nécessaires
  - changer le modèle de pompe avec un type plus adapté
  - contacter le service après-vente

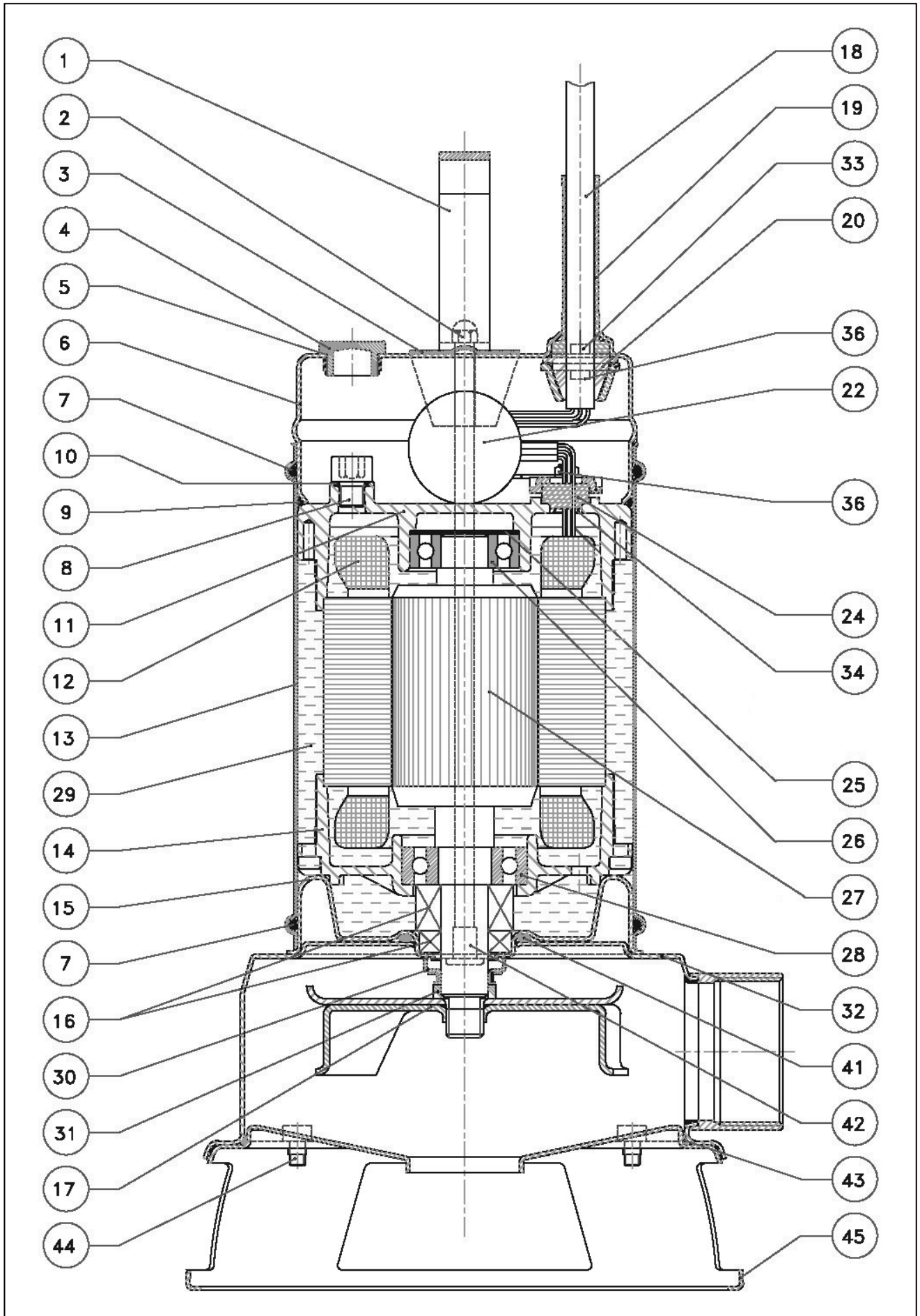
# SEZIONE - SECTION V408-412



# DENOMINAZIONE - DENOMINATION - DESIGNATION V408-412

|                                  |                           |
|----------------------------------|---------------------------|
| 1 - Maniglia                     | 20 - Pressacavo           |
| 2 - Dado e tirante               | 22 - Condensatore         |
| 3 - Fascetta pressa coperchio    | 24 - Gommino passacavo    |
| 4 - Tappo coperchio              | 25 - Rondella elastica    |
| 5 - Anello O-ring                | 26 - Cuscinetto superiore |
| 6 - Coperchio                    | 27 - Albero con rotore    |
| 7 - Anello O-ring                | 28 - Cuscinetto inferiore |
| 8 - Tappo olio                   | 29 - Olio refrigerante    |
| 9 - Anello O-ring                | 30 - Para sabbia          |
| 10 - Anello O-ring               | 31 - Distanziale          |
| 11 - Supporto superiore          | 32 - Corpo pompa          |
| 12 - Statore avvolto             | 33 - Vite                 |
| 13 - Camicia motore inox         | 34 - Vite                 |
| 14 - Supporto inferiore          | 36 - Dado                 |
| 15 - Intercapedine alloggiamento | 41 - O-ring               |
| 16 - Tenuta meccanica            | 42 - Vite                 |
| 17 - Girante                     | 43 - O-ring               |
| 18 - Cavo                        | 44 - Vite                 |
| 19 - Gommino reggi cavo          | 45 - Base                 |
| 1 - Handle                       | 20 - Cable press          |
| 2 - Screw                        | 22 - Capacitor            |
| 3 - Cover press                  | 24 - Cable pass           |
| 4 - Plug cover                   | 25 - O-ring               |
| 5 - O-ring                       | 26 - Upper bearing        |
| 6 - Casing cover                 | 27 - Shaft with rotor     |
| 7 - O-ring                       | 28 - Lower bearing        |
| 8 - Oil plug                     | 29 - Oil                  |
| 9 - O-ring                       | 30 - Para sand            |
| 10 - O-ring                      | 31 - Spacer               |
| 11 - Upper Support               | 32 - Screw eye            |
| 12 - Stator with winding         | 33 - Screw                |
| 13 - Motor case                  | 34 - Screw                |
| 14 - Lower support               | 36 - Screw                |
| 15 - Seal casing cover           | 41 - O-ring               |
| 16 - Mechanical seal             | 42 - Screw                |
| 17 - Impeller                    | 43 - O-ring               |
| 18 - Feeding cable               | 44 - Screw                |
| 19 - Cable pass                  | 45 - Stand                |
| 1 - Poignée                      | 20 - Préssecable          |
| 2 - Vis                          | 22 - Condensateur         |
| 3 - Prèsse couvercle             | 24 - Passécable           |
| 4 - Bouchon du couvercle         | 25 - Joint OR             |
| 5 - Joint OR                     | 26 - Roulement sup        |
| 6 - Couvercle du moteur          | 27 - Arbre avec rotateur  |
| 7 - Joint OR                     | 28 - Roulement inf.       |
| 8 - Bouchon d'huile              | 29 - Huil                 |
| 9 - Joint OR                     | 30 - Para sable           |
| 10 - Joint OR                    | 31 - Spacer               |
| 11 - Support sup.                | 32 - corps de pompe       |
| 12 - Stator avec bobinage        | 33 - Vis                  |
| 13 - Carcasse du Moteur          | 34 - Vis                  |
| 14 - Support inf.                | 36 - Vis                  |
| 15 - Couvercle garniture mécan.  | 41 - O-ring               |
| 16 - Garniture mécan.            | 42 - Vis                  |
| 17 - Turbine                     | 43 - O-ring               |
| 18 - Cable                       | 44 - Vis                  |
| 19 - Passécable                  | 45 - Base                 |

# SEZIONE - SECTION VX408-412



# DENOMINAZIONE - DENOMINATION - DESIGNATION VX408-412

1 - Maniglia  
2 - Dado e tirante  
3 - Fascetta pressa coperchio  
4 - Tappo coperchio  
5 - Anello O-ring  
6 - Coperchio  
7 - Anello O-ring  
8 - Tappo olio  
9 - Anello O-ring  
10 - Anello O-ring  
11 - Supporto superiore  
12 - Statore avvolto  
13 - Camicia motore inox  
14 - Supporto inferiore  
15 - Intercapedine alloggiamento  
16 - Tenuta meccanica  
17 - Girante

18 - Cavo  
19 - Gommino reggi cavo  
20 - Pressacavo  
22 - Condensatore  
24 - Gommino passacavo  
25 - Rondella elastica  
26 - Cuscinetto superiore  
27 - Albero con rotore  
28 - Cuscinetto inferiore  
29 - Olio refrigerante  
30 - Para sabbia  
31 - Distanziale  
32 - Corpo pompa  
33 - Vite  
34 - Vite  
36 - Dado

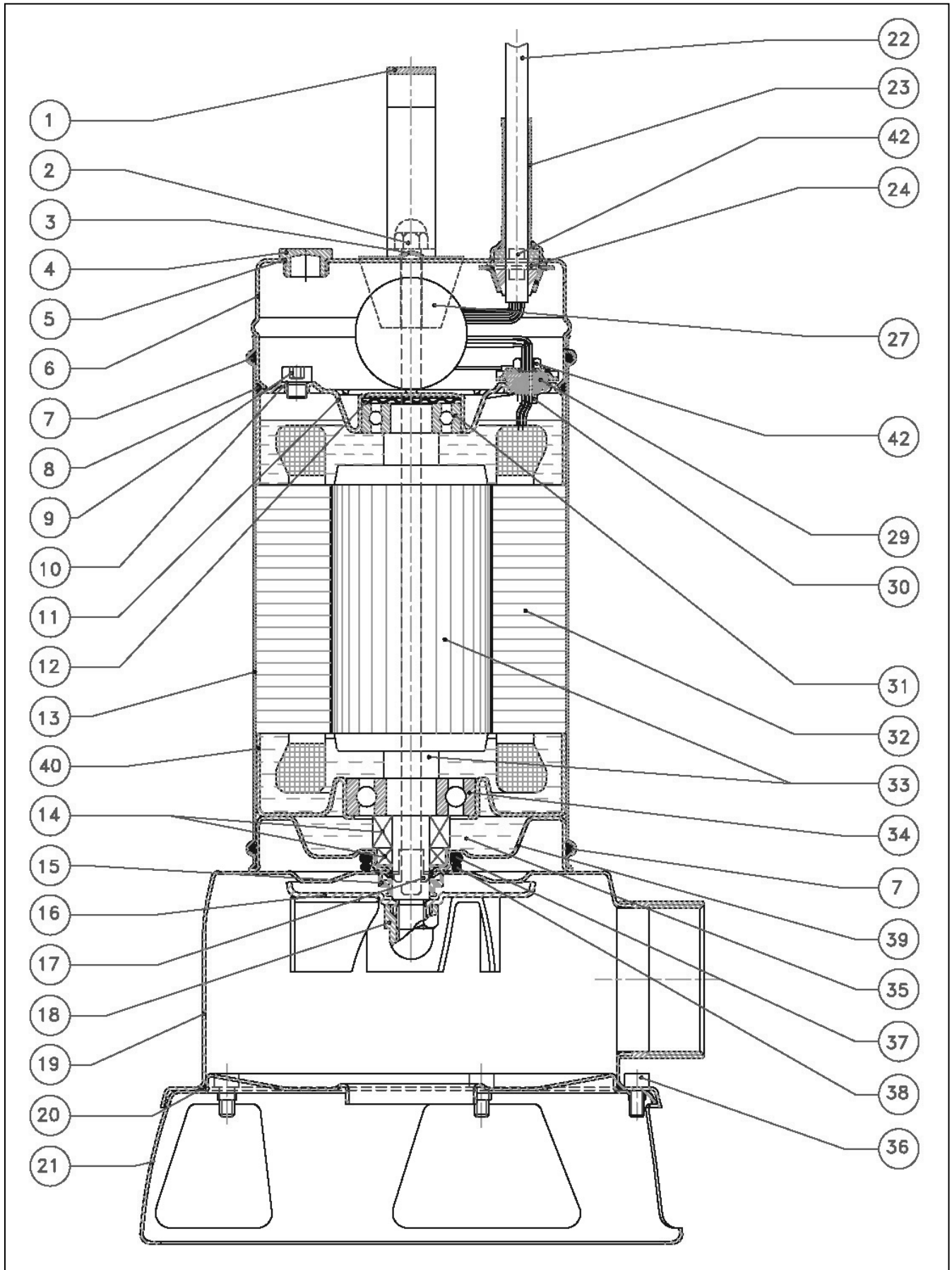
1 - Handle  
2 - Screw  
3 - Cover press  
4 - Plug cover  
5 - O-ring  
6 - Casing cover  
7 - O-ring  
8 - Oil plug  
9 - O-ring  
10 - O-ring  
11 - Upper Support  
12 - Stator with winding  
13 - Motor case  
14 - Lower support  
15 - Seal casing cover  
16 - Mechanical seal  
17 - Impeller

18 - Feeding cable  
19 - Cable pass  
20 - Cable press  
22 - Capacitor  
24 - Cable pass  
25 - O-ring  
26 - Upper bearing  
27 - Shaft with rotor  
28 - Lower bearing  
29 - Oil  
30 - Para sand  
31 - Spacer  
32 - Screw eye  
33 - Screw  
34 - Screw  
36 - Screw

1 - Poignée  
2 - Vis  
3 - Prèsse du couvercle  
4 - Bouchon du couvercle  
5 - Joint OR  
6 - Couvercle du moteur  
7 - Joint OR  
8 - Bouchon d'huile  
9 - Joint OR  
10 - Joint OR  
11 - Support sup.  
12 - Stator avec bobinage  
13 - Carcasse du Moteur  
14 - Support inf.  
15 - Couvercle garniture mécan.  
16 - Garniture mécan.  
17 - Turbine

18 - Cable  
19 - Passécable  
20 - Préssecable  
22 - Condensateur  
24 - Passécable  
25 - Joint OR  
26 - Roulement Inf.  
27 - Arbre avec rotateur  
28 - Roulement Sup.  
29 - Huil  
30 - Para sable  
31 - Spacer  
32 - corps de pompe  
33 - Vis  
34 - Vis  
36 - Vis

# SEZIONE - SECTION VX515-520

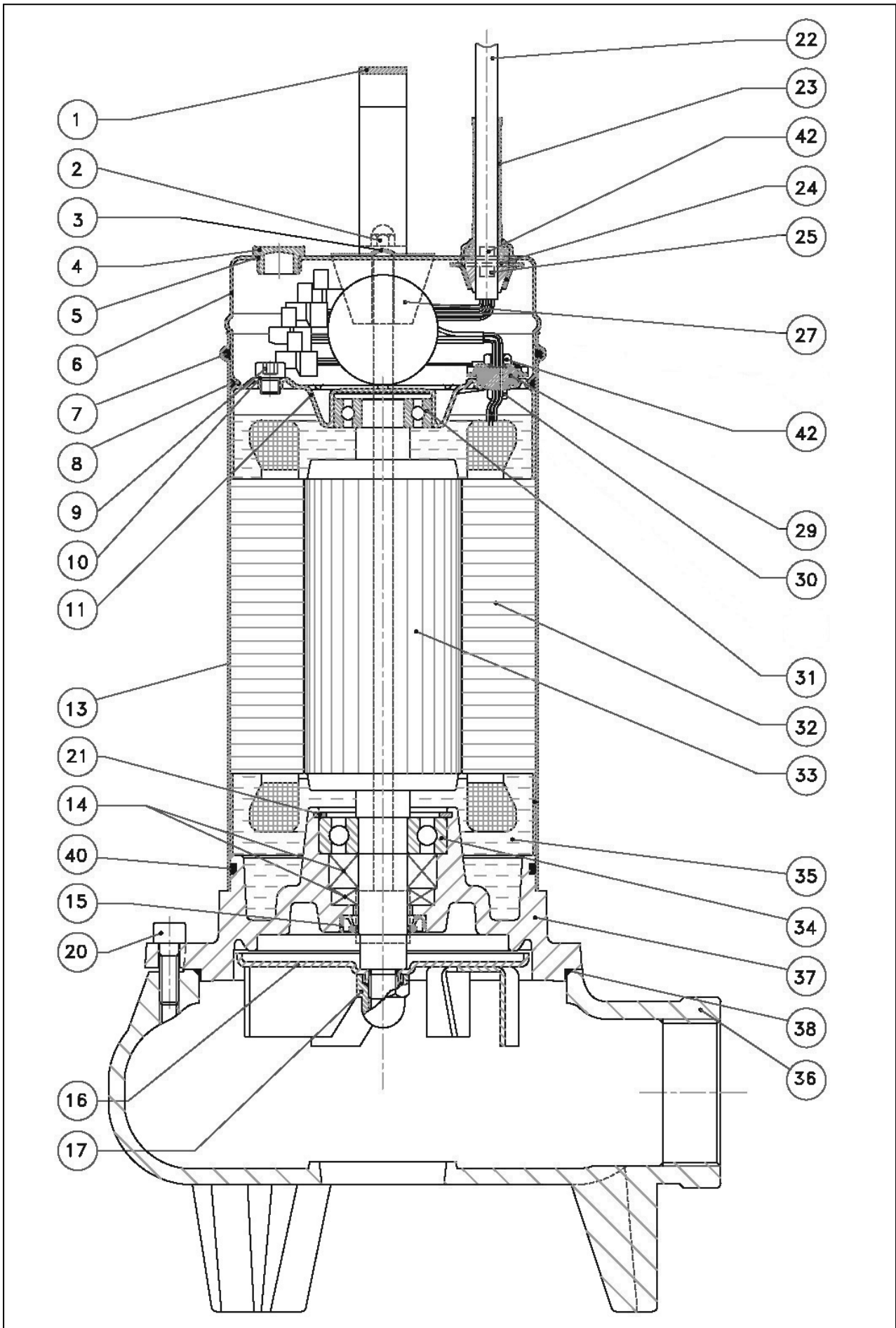




# DENOMINAZIONE - DENOMINATION - DESIGNATION VX515-520

|                                 |                                    |
|---------------------------------|------------------------------------|
| 1 - Maniglia                    | 20 - O-ring                        |
| 2 - Dado e tirante              | 21 - Base d'appoggio inox          |
| 3 - Fascetta pressa coperchio   | 22 - Cavo                          |
| 4 - Tappo coperchio             | 23 - Passacavo                     |
| 5 - Anello O-ring               | 24 - Pressacavo                    |
| 6 - Coperchio                   | 27 - Condensatore                  |
| 7 - Anello O-ring               | 29 - Passacavo                     |
| 8 - Anello O-ring               | 30 - Vite                          |
| 9 - Tappo olio                  | 31 - Cuscinetto superiore          |
| 10 - Anello O-ring              | 32 - Statore avvolto               |
| 11 - Supporto superiore         | 33 - Albero + rotore               |
| 12 - Anello O-ring              | 34 - Cuscinetto Inf.               |
| 13 - Camicia motore inox        | 35 - Olio                          |
| 14 - Tenuta meccanica           | 36 - Vite                          |
| 15 - Para sabbia                | 37 - Anello O-ring                 |
| 16 - Girante                    | 38 - Anello O-ring                 |
| 17 - Dado                       | 39 - Lanterna alloggiamento tenuta |
| 18 - Dado blocca girante        | 40 - Supporto inferiore            |
| 19 - Corpo pompa                | 42 - Dado                          |
| 1 - Handle                      | 20 - O-ring                        |
| 2 - Screw                       | 21 - Stand                         |
| 3 - Cover press                 | 22 - Cable                         |
| 4 - Plug cover                  | 23 - Cable pass                    |
| 5 - O-ring                      | 24 - Cable press                   |
| 6 - Casing cover                | 27 - Capacitor                     |
| 7 - O-ring                      | 29 - Cable pass                    |
| 8 - O-ring                      | 30 - Screw                         |
| 9 - Oil plug                    | 31 - Upper bearing                 |
| 10 - O-ring                     | 32 - Stator with winding           |
| 11 - Upper Support              | 33 - Shaft with rotor              |
| 12 - O-ring                     | 34 - Lower bearing                 |
| 13 - Motor case                 | 35 - Oil                           |
| 14 - Mechanical seal            | 36 - Screw                         |
| 15 - Sand protection            | 37 - O-ring                        |
| 16 - Impeller                   | 38 - O-ring                        |
| 17 - Screw                      | 39 - Lower support                 |
| 19 - Screw eye                  | 40 - Screw                         |
| 1 - Poignée                     | 20 - Vis                           |
| 2 - Vis                         | 21 - Base                          |
| 3 - Presse cable                | 22 - Cable                         |
| 4 - Bouchon du couvercle        | 23 - Passécable                    |
| 5 - Joint OR                    | 24 - Prèssecable                   |
| 6 - Couvercle du moteur         | 27 - Condensateur                  |
| 7 - Joint OR                    | 29 - Passécable                    |
| 8 - Bouchon d'huile             | 30 - Vis                           |
| 9 - Joint OR                    | 31 - Roulement Sup.                |
| 10 - Joint OR                   | 32 - Stator avec bobinage          |
| 11 - Support sup.               | 33 - Arbre avec rotteur            |
| 12 - Stator avec bobinage       | 34 - Roulement inf.                |
| 13 - Carcasse du Moteur         | 35 - Huil                          |
| 14 - Garniture mécan            | 36 - Vis                           |
| 15 - Couvercle garniture mécan. | 37 - Support inf.                  |
| 16 - Turbine                    | 38 - Joint OR                      |
| 17 - Vis                        | 39 - Support inf.                  |
| 18 - Vis                        | 40 - Vis                           |
| 19 - Corps de pompe             | 42 - Screw                         |

# SEZIONE - SECTION VR511-515



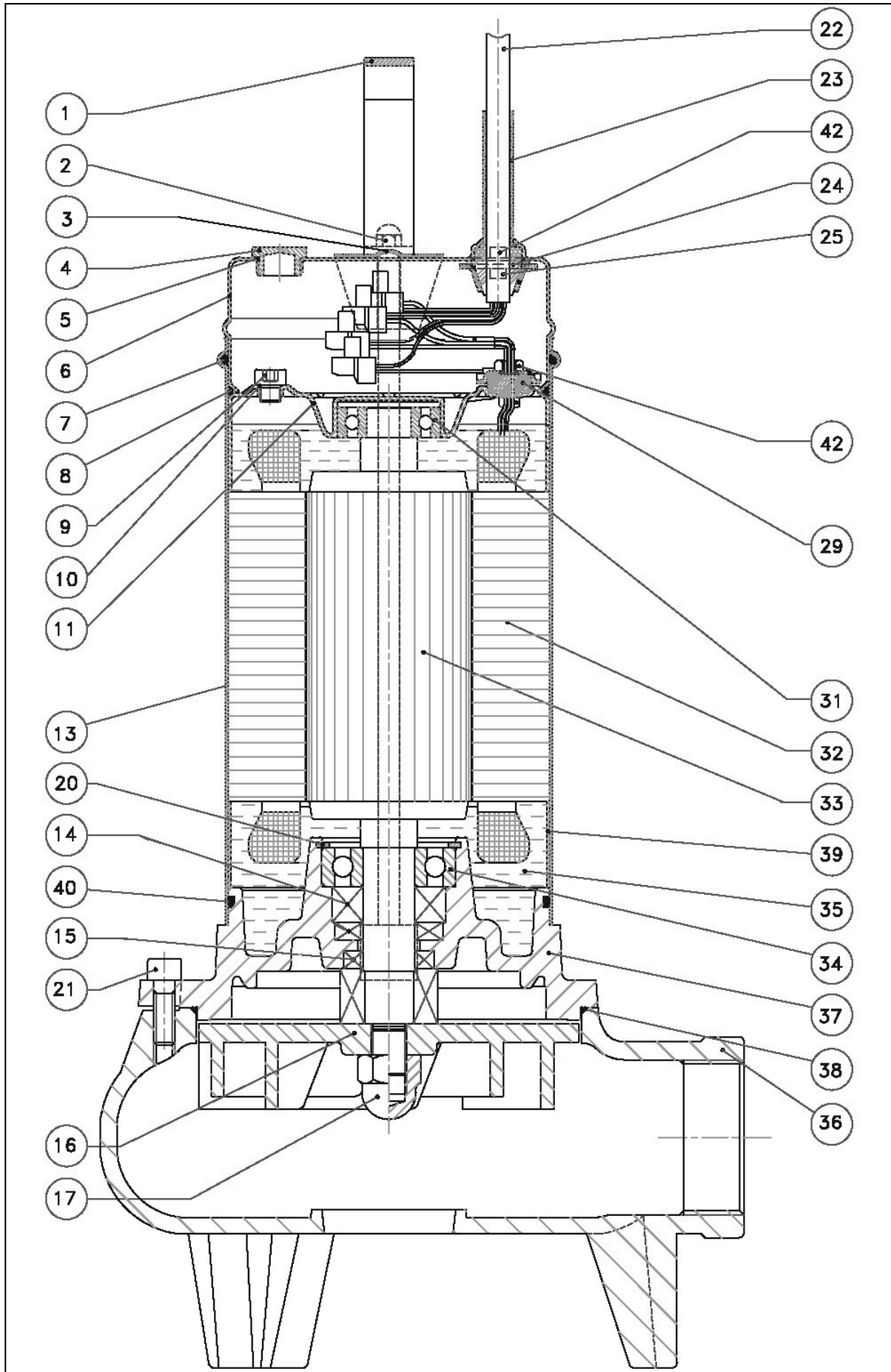
# DENOMINAZIONE - DENOMINATION - DESIGNATION VR511-515

|                               |                           |
|-------------------------------|---------------------------|
| 1 - Maniglia                  | 21 - Seeger               |
| 2 - Dado e tirante            | 22 - Cavo                 |
| 3 - Fascetta pressa coperchio | 23 - Passacavo            |
| 4 - Tappo coperchio           | 24 - Pressacavo           |
| 5 - Anello O-ring             | 25 - Vite                 |
| 6 - Coperchio                 | 27 - Condensatore         |
| 7 - Anello O-ring             | 29 - Passacavo            |
| 8 - Anello O-ring             | 30 - Vite                 |
| 9 - Tappo olio                | 31 - Cuscinetto superiore |
| 10 - Anello O-ring            | 32 - Statore avvolto      |
| 11 - Supporto superiore       | 33 - Albero + rotore      |
| 13 - Camicia motore inox      | 34 - Cuscinetto Inf.      |
| 14 - Tenuta meccanica         | 35 - Olio                 |
| 15 - Anello MIM               | 36 - Corpo pompa          |
| 16 - Girante                  | 37 - Supporto inferiore   |
| 17 - Dado                     | 38 - Anello O-ring        |
| 20 - Vite                     | 40 - Anello O-ring        |
|                               | 42 - Dado                 |

|                      |                          |
|----------------------|--------------------------|
| 1 - Handle           | 21 - Seeger              |
| 2 - Screw            | 22 - Cable               |
| 3 - Cover press      | 23 - Cable pass          |
| 4 - Plug cover       | 24 - Cable press         |
| 5 - O-ring           | 25 - Screw               |
| 6 - Casing cover     | 27 - Capacitor           |
| 7 - O-ring           | 29 - Cable pass          |
| 8 - Oil plug         | 30 - Screw               |
| 9 - O-ring           | 31 - Upper bearing       |
| 10 - O-ring          | 32 - Stator with winding |
| 11 - Upper Support   | 33 - Shaft with rotor    |
| 13 - Motor case      | 34 - Lower bearing       |
| 14 - Mechanical seal | 35 - Oil                 |
| 15 - Mim             | 36 - Screw eye           |
| 16 - Impeller        | 37 - Inferior support    |
| 17 - Screw           | 38 - O-ring              |
| 20 - Screw           | 40 - O-ring              |
|                      | 42 - Screw               |

|                                 |                           |
|---------------------------------|---------------------------|
| 1 - Poignée                     | 21 - Seeger               |
| 2 - Vis                         | 22 - Cable                |
| 3 - Presse cable                | 23 - Passécable           |
| 4 - Bouchon du couvercle        | 24 - Prèssecable          |
| 5 - Joint OR                    | 25 - Vis                  |
| 6 - Couvercle du moteur         | 27 - Condensateur         |
| 7 - Joint OR                    | 29 - Passécable           |
| 8 - Bouchon d'huile             | 30 - Vis                  |
| 9 - Joint OR                    | 31 - Roulement Sup.       |
| 10 - Joint OR                   | 32 - Stator avec bobinage |
| 11 - Support sup.               | 33 - Arbre avec rotateur  |
| 13 - Carcasse du Moteur         | 34 - Roulement inf.       |
| 14 - Garniture mécan            | 35 - Huil                 |
| 15 - Couvercle garniture mécan. | 36 - Corps de pompe       |
| 16 - Turbine                    | 37 - Support inf.         |
| 17 - Vis                        | 38 - Joint OR             |
| 20 - Vis                        | 40 - Joint OR             |
|                                 | 42 - Vis                  |

# SEZIONE - SECTION VR522



# DENOMINAZIONE - DENOMINATION - DESIGNATION VR522

|                               |  |
|-------------------------------|--|
| 1 - Maniglia                  | 21 - Vite                                    |
| 2 - Dado e tirante            | 22 - Cavo                                    |
| 3 - Fascetta pressa coperchio | 23 - Passacavo                               |
| 4 - Tappo coperchio           | 24 - Pressacavo                              |
| 5 - Anello O-ring             | 25 - Vite                                    |
| 6 - Coperchio                 | 29 - Passacavo                               |
| 7 - Anello O-ring             | 30 - Vite                                    |
| 8 - Anello O-ring             | 31 - Cuscinetto superiore                    |
| 9 - Tappo olio                | 32 - Statore avvolto                         |
| 10 - Anello O-ring            | 33 - Albero + rotore                         |
| 11 - Supporto superiore       | 34 - Cuscinetto Inf.                         |
| 13 - Camicia motore inox      | 35 - Olio                                    |
| 14 - Tenuta meccanica         | 36 - Corpo pompa                             |
| 15 - Tenuta meccanica         | 37 - Supporto cuscinetto e tenute inferiore  |
| 16 - Girante                  | 38 - Anello O-ring                           |
| 17 - Dado                     | 39 - Supporto                                |
| 20 - Seeger                   | 40 - Anello O-ring                           |
|                               | 42 - Dado                                    |
| 1 - Handle                    | 21 - Screw                                   |
| 2 - Screw                     | 22 - Cable                                   |
| 3 - Cover press               | 23 - Cable pass                              |
| 4 - Plug cover                | 24 - Cable press                             |
| 5 - O-ring                    | 25 - Screw                                   |
| 6 - Casing cover              | 29 - Cable pass                              |
| 7 - O-ring                    | 31 - Upper bearing                           |
| 8 - Oil plug                  | 32 - Stator with winding                     |
| 9 - O-ring                    | 33 - Shaft with rotor                        |
| 10 - O-ring                   | 34 - Lower bearing                           |
| 11 - Upper Support            | 35 - Oil                                     |
| 13 - Motor case               | 36 - Screw eye                               |
| 14 - Mechanical seal          | 37 - Bearing and Mechanical inferior support |
| 15 - Mechanical seal          | 38 - O-ring                                  |
| 16 - Impeller                 | 39 - Inferior support                        |
| 17 - Screw                    | 40 - O-ring                                  |
| 20 - Seeger                   | 42 - Screw                                   |
| 1 - Poignée                   | 21 - Seeger                                  |
| 2 - Vis                       | 22 - Cable                                   |
| 3 - Presse cable              | 23 - Passécable                              |
| 4 - Bouchon du couvercle      | 24 - Prèsecable                              |
| 5 - Joint OR                  | 25 - Vis                                     |
| 6 - Couvercle du moteur       | 27 - Condensateur                            |
| 7 - Joint OR                  | 29 - Passécable                              |
| 8 - Bouchon d'huile           | 30 - Vis                                     |
| 9 - Joint OR                  | 31 - Roulement sup.                          |
| 10 - Joint OR                 | 32 - Stator avec bobinage                    |
| 11 - Support sup.             | 33 - Arbre avec rotateur                     |
| 12 - Stator avec bobinage     | 34 - Roulement inf.                          |
| 13 - Carcasse du Moteur       | 35 - Huile                                   |
| 14 - Garniture mécan          | 36 - Corps de pompe                          |
| 15 - Garniture mécan          | 37 - Support roulement e Guarniture Mècan    |
| 16 - Turbine                  | 38 - Joint OR                                |
| 17 - Vis                      | 39 - Support inf.                            |
| 20 - Vis                      | 40 - Joint OR                                |
|                               | 42 - Vis                                     |

## DICHIARAZIONE DI CONFORMITA'

La **POMPE ROTOMECC s.r.l.** Via Ponchielli, 1 - 20063 CERNUSCO SUL NAVIGLIO (MI), dichiara sotto la propria ed esclusiva responsabilità che il prodotto è conforme a quanto prescritto dalle Direttive 2006/42/CE, 2014/030/CE, 2014/035/CE e delle normative armonizzate.

## DECLARATION OF CONFORMITY

The **POMPE ROTOMECC s.r.l.** Via Ponchielli, 1 - 20063 CERNUSCO SULL NAVIGLIO (MI) declares under its sole discretion that the product complies with the requirements of Directives 2006 / 42 / EC, 2014/030 / EC, 2014/035 / EC and regulations harmonized.

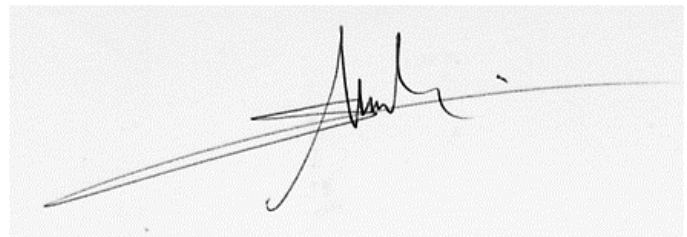
## DECLARATION OF CONFORMITE'

Le **POMPE ROTOMECC s.r.l.** Via Ponchielli, 1 - 20063 Cernusco sul Naviglio (MI), déclare sous sa propre responsabilité que le produit est conforme aux dispositions de la directive 2006/42 / CE, 2014/030 / CE, 2014/035 / CE et les règlements harmonisée.

**POMPE ROTOMECC srl**

DIRETTORE GENERALE - GENERAL MANAGER - DIRECTEUR GENERAL

**E. Melzi**



**POMPE ROTOMECC s.r.l. - 20063 CERNUSCO SUL NAVIGLIO (MI) - ITALY - Via Ponchielli,1**

 02 9211.0205 -  02 9233.0399  02 9211.0630 **Sito Internet:** [www.pomperotomec.it](http://www.pomperotomec.it) **e - mail:** [sales@pomperotomec.it](mailto:sales@pomperotomec.it)