


Aplicaciones:

Para trabajar con aguas agresivas y en instalaciones de recogida de agua de lluvia. Bombas muy adecuadas para procesos industriales y para funcionamiento de cabinas de hidromasaje.

Applications:

To work with aggressive water and in installations for rain water recovery and so on. Pumps specially indicated for industrial processes and operation of whirlpool cabins.

Bombas centrífugas multicelulares, completamente silenciosas. Válvula de autocebado incorporada poco sensible a las impurezas. Autoaspirantes hasta 9 metros.

Materiales:

Cuerpo bomba e impulsores en acero inoxidable AISI 304.
Eje motor en acero inoxidable AISI 420.
Difusores en tecnopolímero.
Soportes aspiración e impulsión en latón.
Cierre mecánico en grafito y alumina.
Carcasa motor en aluminio.

Motor:

Asíncrono, dos polos.
Protección IP 55.
Aislamiento clase F.
Servicio continuo.
Versión monofásica con protector térmico incorporado.

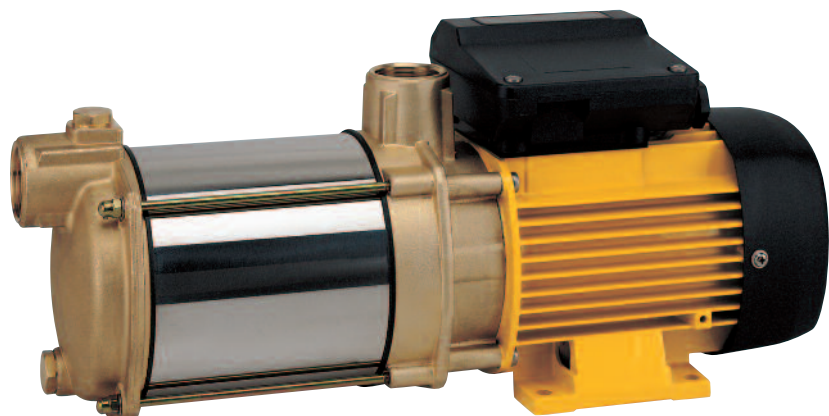
Quiet running multi-stage centrifugal pumps. Built-in self-priming valve, not very sensitive to the impurities. Self-priming up to 9 m.

Materials:

Pump body and impellers in stainless steel AISI 304.
Motor shaft in stainless steel AISI 420.
Diffusers in tecnopolimer.
Suction and discharge mountings in brass.
Mechanical seal in graphite and alumine.
Motor housing in aluminium.

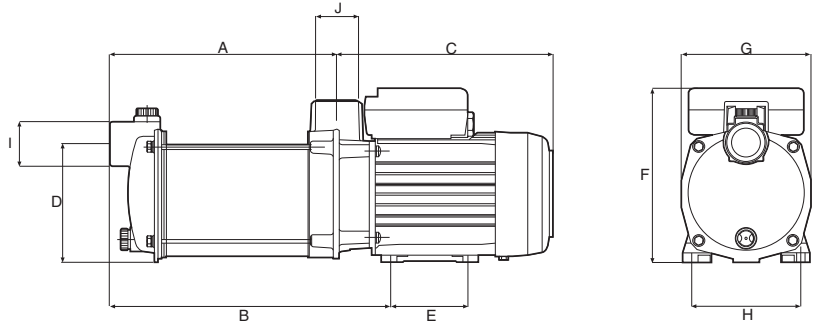
Motor:

Asynchronous, two poles.
IP 55 protection.
Class F insulation.
Continuous operation.
Single phase motors with built-in thermal protection.

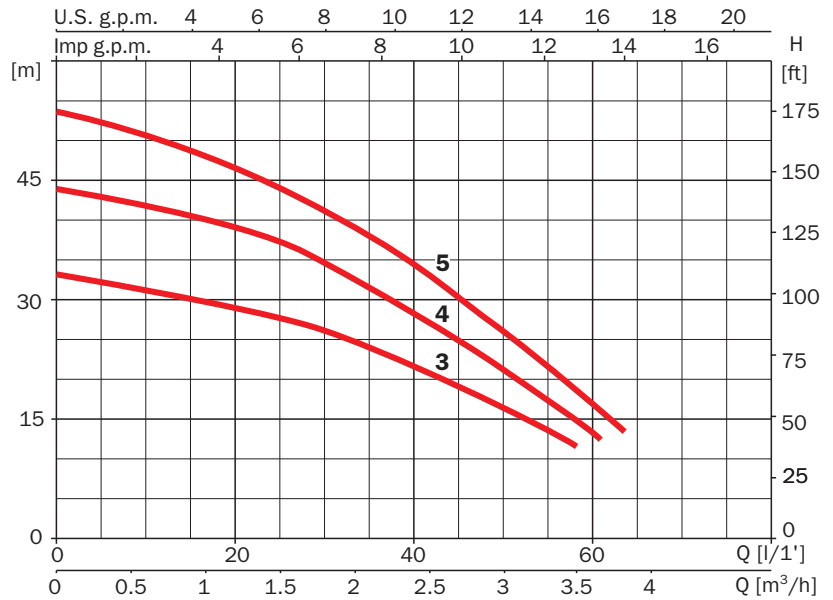




Aspri15 B



	A	B	C	D	E	F	G	H	I	J	Kg
Aspri15 3 B	187	237	202	110	74	162	121	102	1"	1"	9.2
Aspri15 4 B	211	261	202	110	74	162	121	102	1"	1"	10
Aspri15 5 B	235	285	202	110	74	162	121	102	1"	1"	11



Curvas de funcionamiento a 2900 r.p.m.
Performance curves at 2900 r.p.m.

230 V 50 Hz	230/400 V 50 Hz	A			P1 (kW)		kW	HP	μF	L/1' m³/h	5	10	20	30	35	40	50	60
		1~ 230 V	3~ 230 V 400 V		1~	3~												
Aspri15 3M B	Aspri15 3 B	2.74	2.1	1.21	0.61	0.61	0.37	0.5	12		33	32	30	26	24	22	17	-
Aspri15 4M B	Aspri15 4 B	3.53	2.3	1.3	0.7	0.7	0.55	0.75	12		44	43	39	35	32	27	21.5	-
Aspri15 5M B	Aspri15 5 B	4.13	3.3	1.9	0.95	0.95	0.75	1.0	12		53	51	47	42	38	34	25	17