


it	GRUPPI PRESSIONE CON INVERTER	Istruzioni d'installazione e d'uso
en	BOOSTER SETS WITH INVERTER	Installation and operating instructions
fr	GROUPES DE SURPRESSION AVEC CONVERTISSEUR	Notice pour l'installation et l'emploi
de	DRUCKSTEIGERUNGSANLAGE MIT INVERTER	Montage- und Betriebsanleitung
es	GRUPOS DE PRESIÓN CON INVERTER	Instrucciones para la instalación y el uso
pt	UNIDADE DE PRESSURIZAÇÃO COM INVERTER	Instruções instalação e uso
nl	DRUKVERHOOGINGSGROEPEN MET	Aanwijzingen voor de installatie en het gebruik
fi	TAAJUUDENMUUNTIMELLA VARUSTETUT PAINEYKSIKÖT	Asennus- ja käyttöohjeet
ru	НАСОСНЫЕ УСТАНОВКИ С ИНВЕРТЕРОМ	Инструкции по монтажу и эксплуатации
sv	TRYCKAGGREGAT MED FREKVENSONVANDLARE	Installations- och bruksanvisning
no	TRYKKENHETER	Håndbok for installasjon og bruk
ar	تعليمات التركيب والاستخدام	مجموعات تقوية ضغط المياه مزودة بجهاز تحويل عكسي
pl	ZESPOŁY CIŚNIENIOWE Z FALOWNIKIEM	Instrukcja montażu i obsługi
 <p>Applica qui l'adesivo col codice a barre</p> <p>Apply the bar code label here</p>		



it Conservate con cura il manuale per future consultazioni
en Save this manual for future reference
fr Conservez avec soin le manuel pour toute consultation future
de Das Handbuch muss für zukünftige Konsultationen sorgfältig aufbewahrt werden.
es Guardar con cuidado el manual para poderlo consultar en el futuro
pt Conservar cuidadosamente o manual para consultas futuras
nl Bewaar de handleiding zorgvuldig voor latere raadpleging.-
fi Säilytä käyttöopas huolellisesti.
ru Бережно храните данное руководство для возможных консультации
sv Spara bruksanvisningen för framtida bruk.
no Ta vare på håndboken for senere bruk
ar احتفظ بهذا الدليل بعناية للاطلاع عليه في المستقبل
pl Starannie przechowywać podręcznik do przyszłego wglądu

GHV, GV, GHC

ITALIANO	INDICE ISTRUZIONI	4
ENGLISH	INSTRUCTIONS - CONTENTS	11
FRANÇAIS	INDEX INSTRUCTIONS	18
DEUTSCHLAND	INHALTSVERZEICHNIS	25
ESPAÑOL	ÍNDICE DE INSTRUCCIONES	32
PORTUGUÊS	ÍNDICE INSTRUÇÕES	39
NEDERLANDS	INHOUDSOPGAVE VAN DE GEBRUIKSAANWIJZING	46
SUOMI	SISÄLTÖ OHJEET	53
РУССКИЙ	СОДЕРЖАНИЕ ИНСТРУКЦИЙ	60
SVENSKA	INNEHÅLL ANVISNINGAR	67
NORSK	INNHOLDSFORTEGNELSE INSTRUKSJONER	74
81	فهرس التعليمات العربية	
POLSKI	SPIS TREŚCI INSTRUKCJI	88

« Istruzioni originali »

AVVERTIMENTI PER LA SICUREZZA DELLE PERSONE E DELLE COSE

Di seguito i simboli utilizzati

**PERICOLO**

Rischio di danni alle persone, e alle cose se non osservate quanto prescritto

**SCOSSE ELETTRICHE**

Rischio di scosse elettriche se non osservate quanto prescritto

ATTENZIONE**AVVERTENZA**

Rischio di danni alle cose o all'ambiente se non osservate quanto prescritto

ITALIANO INDICE ISTRUZIONI

1 GENERALITÀ	5
2 DESCRIZIONE DEL PRODOTTO	5
3 FUNZIONAMENTO	5
4 INSTALLAZIONE	6
5 IMPOSTAZIONI	7
6 AVVIAMENTO	7
7 MANUTENZIONE	8
8 ELENCO COMPONENTI	8
9 RIPARAZIONI- RICAMBI	8
10 RICERCA GUASTI	8
11 DISMISSIONE	9
12 DATI TECNICI	10

Questo manuale si compone di due parti, la prima destinata all'installatore e all'utilizzatore, la seconda solo per l'installatore.



Prima d'iniziare l'installazione leggere attentamente queste istruzioni e attenersi alle normative locali.

L'installazione e la manutenzione devono essere eseguite da personale qualificato.



Il gruppo di pressione è una macchina automatica, le pompe possono avviarsi in modo automatico senza preavviso. Il gruppo contiene acqua in pressione, ridurre a zero la pressione prima d'intervenire.



Eseguire i collegamenti elettrici nel rispetto delle normative.

Assicurare un efficiente impianto di terra.

Prima di ogni intervento sul gruppo scollegare l'alimentazione elettrica



In caso di danneggiamento del gruppo scollegare l'alimentazione elettrica per evitare scosse elettriche.



In caso di danneggiamento del gruppo chiudere le valvole d'intercettazione per evitare possibili allagamenti.

1. Generalità

I gruppi di pressione serie GHV, GV, GHC sono progettati per trasferire e aumentare la pressione dell'acqua pulita negli impianti idrici di abitazioni, uffici, comunità e industria.

Limiti d'impiego

Temperatura del fluido: da 0°C a +80 °C

Temperatura ambiente: da 0°C a + 40 °C

Pressione di esercizio: Max 8 bar, 10 bar, 16 bar dipende dal tipo di pompa (vedere libretto)

Pressione minima in ingresso: In accordo alla curva NPSH e alle perdite con margine di almeno 0.5 metri da aumentare in caso di acqua contenente aria.

Pressione massima in ingresso: La pressione in ingresso più la pressione data dalla pompa contro la valvola chiusa deve sempre essere inferiore alla massima di esercizio.

Avviamenti orari: Non superare il numero di avviamenti orari indicati nei dati tecnici della sezione 12.

ATTENZIONE

La temperatura del fluido e la pressione possono subire limitazioni dal serbatoio a membrana. Rispettare i limiti d'impiego!

2. Descrizione del prodotto

Il gruppo di pressione è composto da elettropompe identiche collegate in parallelo e montate su una base comune, da collettori di aspirazione e mandata, valvole d'intercettazione, valvole di ritegno, manometro, trasmettitori di pressione, convertitori di frequenza e un quadro di comando Monofase o Trifase.

L'impianto deve includere un serbatoio a membrana. Sul collettore di mandata sono previsti attacchi per installare, con valvola di intercettazione, serbatoi di dimensione 24 litri. Con i serbatoi prevedere un adeguato supporto al collettore, ulteriori serbatoi possono essere installati a pavimento e collegati al collettore.

3. Funzionamento

Le pompe vengono azionate dai convertitori in base alla richiesta dell'impianto.

Al primo prelievo funziona il serbatoio a membrana.

Quando la pressione cala fino al valore di regolazione, si avvia la prima pompa a giri variabili.

Se il consumo cresce, si aumentano i giri e infine si avviano anche le pompe successive.

Se il consumo diminuisce si diminuiscono i giri fino a fermare le pompe.

Se il consumo diminuisce ulteriormente, l'ultima pompa riempie il serbatoio e si ferma.

Versione monofase GHV/..../2, GHC/..../2

La versione monofase ha il quadro di comando ad alimentazione monofase, i convertitori di frequenza alimentano i motori con una tensione trifase a frequenza variabile.

Nel quadro sono installati interruttori automatici di protezione linea per ogni convertitore di frequenza.

Versione trifase GHV, GVE, GVF, GHC

La versione trifase ha il quadro di comando ad alimentazione trifase, i convertitori di frequenza alimentano i motori con una tensione trifase a frequenza variabile.

Nel quadro sono installati interruttori automatici di protezione linea per ogni convertitore di frequenza ed un interruttore generale.

INFORMAZIONI PER L'INSTALLATORE

4. Installazione

Movimentare il gruppo con mezzi idonei evitando urti, non utilizzare i golfari motore per il sollevamento. Verificare prima dell'installazione che non abbia subito danni nel trasporto. Installare il gruppo di pressione in un locale ben ventilato lasciando spazio sufficiente (0.5 m) sui lati e sul fronte per la manutenzione. I serbatoi possono essere installati sul gruppo o a pavimento. Posare il gruppo su una superficie piana e solida.

Tubazioni

I tubi collegati al gruppo devono avere dimensioni adeguate (mantenere per quanto possibile il diametro del collettore). Per evitare sollecitazioni si consiglia di montare dei giunti a dilatazione e idonei supporti per le tubazioni. Si può utilizzare una qualunque estremità del collettore chiudendo quella non utilizzata.

ATTENZIONE Il peso delle tubazioni e dei serbatoi aumenta quando sono pieni d'acqua. Prima dell'avviamento verificare di avere chiuso e serrato tutti gli attacchi non utilizzati.

Protezione contro la marcia a secco

I quadri elettrici sono predisposti per il collegamento di un galleggiante, (Utilizzabili per serbatoi aperti) oppure un pressostato di minima sul lato aspirazione (valore suggerito 0.2 - 0.4 bar). I quadri sono predisposti per il collegamento di sonde a tre elettrodi. Fare riferimento allo schema elettrico del quadro per i collegamenti. L'intervento della protezione può essere ritardato agendo sulle regolazioni del convertitore. Quando vengono ripristinate le condizioni di pressione minima le pompe vengono avviate in automatico.

ATTENZIONE I gruppi sono forniti con la protezione disinserita (valore di fabbrica)

Scelta del serbatoio

I gruppi di pressione a velocità variabile possono funzionare con serbatoi di dimensioni ridotte rispetto ai sistemi tradizionali, in generale è sufficiente un vaso di capacità in litri pari a circa il 10% della portata nominale di una sola pompa espressa in litri al minuto. Il volume necessario può essere distribuito su più serbatoi.

Collegamenti elettrici



Il collegamento dell'alimentazione elettrica deve essere eseguito da un elettricista autorizzato secondo le normative locali.

Prima di eseguire i collegamenti scollegare l'alimentazione elettrica!

Lo schema elettrico e le etichette del quadro, riportano le informazioni necessarie per il collegamento e i valori richiesti di alimentazione.

ATTENZIONE Non avviare le pompe prima di averle riempite di liquido. Vedere il manuale d'istruzione delle pompe. Per l'avviamento seguire la procedura della sezione 6.

Versione monofase

Il motore è protetto dal sovraccarico dal convertitore. Se richiesto da regolamenti locali installare una protezione supplementare. Il cavo di tipo idoneo e sezione adeguata va collegato nel quadro :

- L1 e N ai morsetti d'ingresso.
- PE al morsetto di terra con il simbolo

Versione trifase

Il motore è protetto dal sovraccarico dal convertitore. Il cavo di tipo idoneo e sezione adeguata va collegato al quadro:

- L1, L2, L3 ai morsetti dell'interruttore principale
- PE al morsetto di terra con il simbolo

5. Impostazioni



Prima di eseguire le regolazioni scollegare l'alimentazione elettrica.

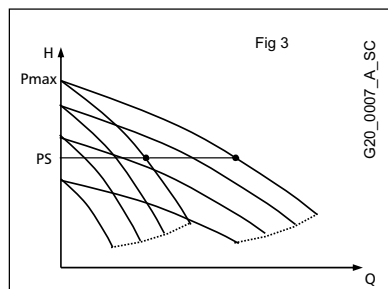
Per le impostazioni fare riferimento al libretto d'uso del convertitore

Funzionamento

L'avvio e la fermata delle pompe sono determinate in base alle pressioni impostate nel regolatore. Ogni convertitore di frequenza è collegato ad un trasmettitore di pressione. I convertitori scambiano tra loro informazioni e provvedono allo scambio ciclico.

La figura illustra il modo di funzionamento con le curve nel caso delle due pompe

- All'apertura di un'utenza si preleva acqua dal serbatoio.
- Quando la pressione scende sotto il valore di regolazione PS si avvia la prima pompa e vengono variati i giri per mantenere la pressione costante all'aumentare del prelievo
- Se il consumo aumenta e la pompa raggiunge la massima velocità si avvia la seconda pompa e vengono variati i giri per mantenere la pressione costante.
- Quando il consumo diminuisce vengono ridotti giri fino a quando si raggiunge il minimo e viene disinserita una pompa.
- Se il consumo diminuisce ancora la pompa diminuisce i giri, carica il serbatoio e si ferma al valore di regolazione PS



Regolazioni del convertitore

Se necessario modificare le regolazioni fare riferimento al libretto d'uso del convertitore. Mediante la tastiera presente sul convertitore è possibile impostare un nuovo valore di pressione di regolazione, modificare la lingua del pannello, visualizzare gli ultimi allarmi o accedere all'impostazione di tutti i dati di regolazione.

Pre carica del serbatoio

Per un corretto funzionamento il serbatoio a membrana deve essere precaricato al valore 0.9 x pressione di regolazione. La precarica del serbatoio va eseguita con il serbatoio vuoto.

6. Avviamento

Per avviare il gruppo eseguire le operazioni:

- a) Collegare l'alimentazione idrica
- b) Collegare l'alimentazione elettrica
- c) Verificare il valore di precarica del serbatoio
- d) Chiudere le valvole di mandata pompa
- e) Adescare il gruppo (vedi libretto pompe) ed il collettore di aspirazione
- f) Inserire l'alimentazione elettrica con l'interruttore del quadro e mettere il convertitore in modo manuale
- g) Avviare la prima pompa
- h) Aprire lentamente la valvola di mandata pompa e far uscire l'aria.
- i) Ripetere per le altre pompe.
- j) Impostare i convertitori in modo automatico

Impostazione di un nuovo valore

Per modificare le impostazioni entro i limiti di pressione massima delle pompe e/o dell'impianto, dopo aver eseguito l'avviamento, procedere come segue:

- Determinare il valore di pressione richiesto
- Impostare il nuovo valore mediante il pannello di controllo di un convertitore, il valore viene aggiornato anche sull'altro convertitore in automatico.

7. Manutenzione

Manutenzione delle elettropompe

Vedere il libretto istruzioni dell'elettropompa.

Manutenzione del quadro e del convertitore

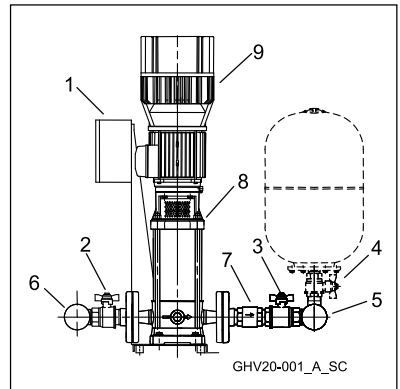
I quadri ed i convertitori non necessitano di manutenzione.

Manutenzione dei serbatoi a membrana

Vedere il libretto istruzioni dei serbatoi, controllare almeno una volta all'anno il valore di precarica.

8. Elenco componenti

Rif	Componente	Q.tà
1	Quadro elettrico	1
2	Valvola intercettazione aspirazione	n
3	Valvola intercettazione mandata	n
4	Connessione serbatoio	n
5	Collettore di mandata	1
6	Collettore di aspirazione	1
7	Valvola di non ritorno	n
8	Elettropompa	n
9	Convertitore (GHV, GHC)	n



In gruppi serie GVF, GVE l'inverter si trova all'interno del quadro elettrico.

n= numero totale di elettropompe nel gruppo.

A seconda del tipo di gruppo la valvola di ritegno può essere in mandata o in aspirazione, l'elettropompa può essere del tipo verticale od orizzontale. Il vaso non è fornito.

Le connessioni possono essere di tipo filettato o flangiato a seconda del modello del gruppo. Il convertitore di frequenza può essere montato sulla pompa o sul pannello a seconda del modello del gruppo.

9. Riparazioni- Ricambi

ATTENZIONE Per le riparazioni rivolgersi a personale qualificato ed utilizzare ricambi originali.

10. Ricerca guasti



Le operazioni di manutenzione e riparazione devono essere eseguite da personale qualificato. Prima di intervenire sul gruppo scollegare l'alimentazione elettrica e verificare che non vi siano componenti idraulici in pressione.

Il convertitore di frequenza memorizza gli ultimi allarmi intervenuti. Fare riferimento al libretto d'uso del convertitore di frequenza per le tipologie di guasto e per visualizzare gli ultimi allarmi intervenuti.

Guasto	Causa	Rimedio
1. Gruppo spento	1. Alimentazione elettrica scollegata	Collegare l'alimentazione
	2. Interruttore sganciato	Ripristinare l'interruttore
2. Il motore non si avvia	1. Alimentazione elettrica scollegata	Collegare l'alimentazione
	2. Protezione termica motore intervenuta	Eliminare il guasto.
	3. Motore difettoso	Riparare/sostituire il motore
3. Avviamenti e arresti frequenti	1. Serbatoio difettoso	Riparare/sostituire il serbatoio
4. Il motore gira ma non viene erogata acqua	1. Mancanza acqua in aspirazione o nella pompa	Riempire la pompa o la tubazione di aspirazione/aprire le valvole d'intercettazione
	2. Aria in aspirazione o nella pompa	Sfiatare la pompa, verificare le connessioni d'aspirazione.
	3. Perdite in aspirazione	Verificare NPSH e se necessario modificare l'impianto
	4. Valvola di ritegno bloccata	Pulire la valvola
	5. Tubazione ostruita	Pulire la tubazione
5. Perdita acqua dalla pompa	1. Tenuta meccanica difettosa	Sostituire la tenuta meccanica
	2. Sollecitazione meccanica sulla pompa	Sostenere le tubazioni
6. Rumore eccessivo	1. Ritorno d'acqua all'arresto	Verificare la valvola di ritegno
	2. Cavitazione	Verificare l'aspirazione
	3. Ostacolo alla rotazione pompa	Verificare sollecitazioni meccaniche sulla pompa

11. Dismissione

Rispettare le regole e le leggi vigenti per lo smaltimento dei rifiuti, anche per l'imballo.

12. Dati tecnici

I dati si riferiscono al prodotto in esecuzione standard

Tensione nominale	1 x 230 V +/- 10 %, 50 Hz (Monofase) 3 x 400 V +/- 10 %, 50 Hz (Trifase)				
Corrente nominale	Vedere targa dati quadro elettrico				
Grado di protezione	Elettropompa IP55 Quadro IP55 Convertitore IP55 fino a 22kW, IP54 oltre (GHV, GHC)				
Livello di emissione sonora gruppo	50Hz 2900 min -1 LpA (dB±2)				
	P2 (kW)	1P	2P	3P	4P
	2,2	<70	<70	<70	<71
	3	<70	<70	71	72
	4	<70	70	72	73
	5,5	<70	71	73	74
	7,5	<70	72	74	75
	11	73	76	78	79
	15	75	78	80	81
18,5	75	78	80	81	
22	75	78	80	81	
Temperatura del liquido	0°C a + 80 °C				
Temperatura ambiente	0°C a + 40 °C				
Installazione	Interno, protetto da agenti atmosferici. Al riparo da fonti di calore. Max 1000 m slm.				
Pressione di esercizio	Max 8 bar, 10 bar, 16 bar Dipende dal tipo di pompa (vedere libretto)				
Pressione minima aspirazione	Secondo curva NPSH con un margine di almeno 0.5 m per acqua priva di aria.				
Pressione massima aspirazione	Assicurare che la pressione in ingresso più la pressione a mandata chiusa non superi la pressione massima di esercizio.				
Quadro elettrico	Potenza max: vedere targa dati quadro elettrico Tensione elettrodi sonde 12vac				
Pompe	Vedere libretto istruzioni pompa				
Serbatoi	Vedere libretto istruzioni dei serbatoi. Se installati possono limitare la temperatura e pressione d'esercizio				
Avviamenti orari	kW				n
	0,25 – 0,37 – 0,55 – 0,75 – 1,1 – 1,5 – 2,2 – 3				60
	4 – 5,5 – 7,5				40
	11 – 15				30
	18,5 – 22				24
	30 – 37				16
45				8	

In questo spazio potete annotare il modello e codice del gruppo di pressione come indicato sulla targa dati. Riferire in caso di assistenza tecnica.

Modello Gruppo	
Codice	
Pompe	
Numero di serie	
Data installazione	
Taratura (bar)	

« Translation of the original instructions »

WARNINGS FOR THE SAFETY OF PEOPLE AND PROPERTY

The following symbols mean:



DANGER

Failure to observe this warning may cause personal injury and/or equipment damage



ELECTRIC SHOCK

Failure to observe this warning may result in electric shock

ATTENZIONE

WARNING

Failure to observe this warning may cause damage to property or the environment

ENGLISH INSTRUCTIONS - CONTENTS

1 OVERVIEW	14
2 PRODUCT DESCRIPTION	14
3 OPERATION	14
4 INSTALLATION	15
5 SETTINGS	16
6 START-UP	17
7 MAINTENANCE	18
8 COMPONENTS LIST	18
9 REPAIR- SPARE PARTS	18
10 TROUBLESHOOTING	19
11 DISPOSAL	19
12 SPECIFICATIONS	20

This manual consists of two parts: the first is intended for installers and users, the second for installers only.



Before proceeding to install the product, read these instructions carefully and adhere to the regulations locally in force.

The installation and maintenance operations must be performed by qualified personnel.



The pressure booster set is an automatic machine; the pumps may start up automatically without prior warning.

The set contains pressurized water, reduce the pressure to zero before servicing.



The electrical connections must comply with the regulations in force.

Provide an efficient grounding system.

Disconnect the power supply before servicing.



If the set is damaged, disconnect the power supply to avoid any risk of electric shock.



If the set is damaged, close the on-off valves to prevent flooding.

1. Overview

The pressure booster sets of the GHV, GV, GHC series are designed to transfer and boost clean water pressure in water systems for homes, offices, communities and industry.

Operating limits

Fluid temperature :	0°C to +80 °C
Ambient temperature:	0°C to + 40 °C
Operating pressure:	Max 8 bar, 10 bar, 16 bar depending on the type of pump (see instructions handbook)
Minimum inlet pressure:	According to NPSH curve and flow resistance; level should be raised by a safety margin of at least 0.5 metres if water contains air.
Maximum inlet pressure:	The inlet pressure plus the pressure supplied by the pump against the closed valve must always be lower than the maximum operating pressure.
Starts per hour:	Do not exceed the number of starts per hour indicated in section 12.

WARNING

Limitations to fluid temperature and pressure may be imposed by the membrane tank. Observe the operating limits!

2. Product Description

The pressure booster set consists of identical electric pumps connected in parallel and mounted on a common stand, suction and delivery manifolds, on-off valves, check valves, pressure gauge, pressure transmitters, frequency converters and a Single-phase or Three-phase control panel.

The system must be equipped with a membrane tank. The delivery manifold is fitted with couplings designed for installation of 24-litre tanks with on-off valve. Along with the tanks, provide a suitable manifold support. Additional floor-standing tanks may be installed and connected to the manifold.

3. Operation

The pumps are controlled by the converters according to system requirements.

The membrane tank provides for initial water demand.

When the pressure drops to the control value, the first variable speed pump starts running.

If the water demand rises, the speed increases until the subsequent pumps also start.

If the demand drops, the speed decreases until the pumps stop.

If the demand drops further, the last pump fills the tank and then shuts down.

GHV/...../2, GHC/...../2 Single-Phase Version

The single-phase version has a single-phase control panel, the frequency converters power the motors with variable frequency three-phase voltage.

Automatic line protection circuit breakers are installed on the control panel for each frequency converter.

GHV, GVE, GVF, GHC Three-Phase Version

The three-phase version has a three-phase control panel, the frequency converters power the motors with variable frequency three-phase voltage.

On the control panel are installed automatic line protection circuit breakers for each frequency converter, as well as a main switch.

INFORMATION FOR INSTALLERS

4. Installation

Use suitable equipment to handle the set, avoid impacts, do not use the eyebolts on the motor for lifting purposes. Before installing the set, make sure it did not suffer any damage during transportation. Install the pressure booster set in a well-ventilated room, allowing adequate clearance (0.5 m) on all sides and front for maintenance. The tanks can be mounted on the set or floor. Place the set on a level and sturdy surface.

Piping

The pipes connected to the set must be adequately sized (if possible, according to manifold diameter). To prevent undue stress, expansion joints and suitable pipe supports should be provided. You can use either end of the manifold, but don't forget to plug the unused end.

WARNING

The weight of the pipes and tanks increases when they are filled with water. Before starting the set, make sure you have closed and tightened all the unused couplings.

Protection Against Dry Running

The electric panels are ready for connection of a float switch (suitable for open tanks) or a minimum pressure switch on the suction side (recommended value 0.2 - 0.4 bar). The panels are ready for connection of three-electrode probes. Refer to the panel wiring diagram for the connections. The triggering of the protection device can be delayed by making suitable adjustments on the converter. When the minimum pressure conditions are restored, the pumps start up automatically.

WARNING

The sets are supplied with the protection disconnected (factory setting)

Tank Selection

Variable speed pressure booster sets can operate with smaller tanks compared to traditional systems. As a general rule, a tank with a capacity in litres amounting to about 10% of the flow rate of a single pump expressed in liters per minute is sufficient. The required water volume may be distributed among multiple tanks.

Electrical Connections



The electrical connections must be made by a qualified electrician in accordance with local codes.

Before making the connections, disconnect the power supply!

The wiring diagram and the labels on the panel provide the necessary information for connection and the required power supply values.

WARNING

Fill the pumps with liquid before starting them. See the pump instructions manual. Follow the start-up procedure described in section 6.

Single-Phase Version

The motor is protected against overload by the converter. If required by local codes, install an additional protection device. Suitable cable of appropriate gauge must be connected to the panel :

- L1 and N to the input terminals
- PE to the ground terminal marked

Three-Phase Version

The motor is protected against overload by the converter. Suitable cable of appropriate gauge must be connected to the panel :

- L1, L2, L3 to the main switch terminals
- PE to the ground terminal marked

5. Settings



Disconnect the power supply before making any adjustments.

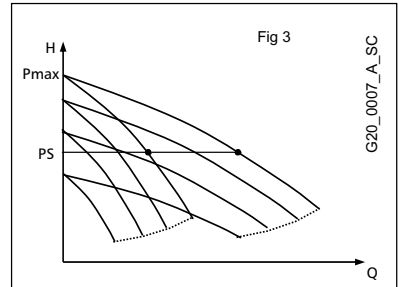
For the settings, refer to the converter operating instructions

Operation

The starting and stopping of the pumps are determined based on the pressure settings of the controller. Each frequency converter is connected to a pressure transmitter. The converters share all the information and provide for cyclic changeover.

The figure shows the operating method with the curves for two pumps

- The tank supplies water upon demand by a user.
- When the pressure drops below the PS value, the first pump is started and the speed is adjusted to maintain a constant pressure as the demand increases
- If the demand keeps increasing and the pump reaches maximum speed, the second pump is started and the speed is adjusted to maintain a constant pressure.
- When the demand decreases the speed is reduced until minimum speed is reached; at this point one of the pumps is deactivated.
- If the demand decreases further the pump slows down, fills the tank and then stops when the PS value is reached



Converter Adjustments

If you need to modify the settings, refer to the converter operating instructions. Use the converter keypad to set a new pressure adjustment value, select the language, view the latest alarms or access all the adjustment settings.

Tank Precharge

To ensure its proper operation, the membrane tank must be precharged to 0.9 x adjustment pressure value. The precharge operation must be performed with the tank empty.

6. Startup

To start the set, proceed as follows:

- a) Connect the water supply
- b) Connect the power supply
- c) Check the tank precharge value
- d) Close the pump delivery valves
- e) Prime the set (see pump instructions manual) and suction manifold
- f) Operate the switch on the panel to supply power and set the converter to manual mode operation.
- g) Start the first pump
- h) Slowly open the pump delivery valve and bleed the air
- i) Repeat the above operations for the other pumps
- j) Set the converters to automatic mode operation.

How to Modify the Settings

After the set has been started, proceed as follows to modify the settings within the maximum pressure limits of the pumps and/or system:

- a) Determine the required pressure value

- b) Set the new value on the control panel of one of the converters, the setting will be modified automatically on the other converter as well.

7. Maintenance

Electric Pump Maintenance

See the electric pump instructions manual.

Electric Panel and Converter Maintenance

The electric panels and converters do not require any maintenance.

Membrane Tank Maintenance

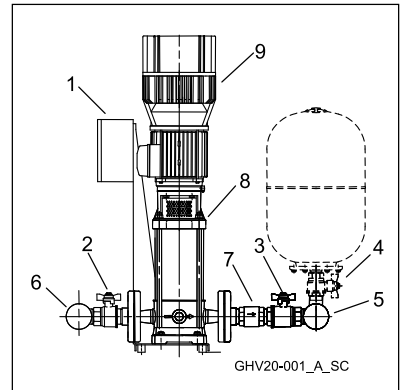
See the tank instructions manual, check the precharge at least once a year.

8. Components List

Ref	Component	Qty
1	Electric panel	1
2	Suction on-off-valve	n
3	Delivery on-off valve	n
4	Tank connection	n
5	Delivery manifold	1
6	Suction manifold	1
7	Check valve	n
8	Electric pump	n
9	Converter (GHV, GHC)	n

In the GVF, GVE assemblies, the inverter is inside the electrical panel.

n= total number of electric pumps in the set.



The check valve may be located on the delivery or suction side, depending on the type of set; the electric pump may be vertical or horizontal type. The tank is not included in the supply.

Connections may be threaded or flanged depending on the model of set. The frequency converter may be mounted on the pump or the panel depending on the model of set.

9. Repair- Spare Parts

WARNING

Repairs must be made by qualified personnel using original spare parts.

10. Troubleshooting



The maintenance and repair operations must be performed by qualified personnel.

Before servicing the set, disconnect the power supply and make sure there is no pressure in the hydraulic components.

The frequency converter memorizes the last alarms triggered. Refer to the frequency converter operating instructions for the types of malfunctions and directions on how to view the last alarms triggered.

Problem	Cause	Solution
1. Set is off	1. Power supply disconnected	Connect power supply
	2. Switch in OFF position	Set switch to ON
2. Motor does not start	1. Power supply disconnected	Connect power supply
	2. Triggering of motor thermal protector	Eliminate malfunction.
	3. Defective motor	Repair/replace motor
3. Frequent startups and stops	1. Defective tank	Repair/replace tank
4. The motor runs but no water is delivered	1. No water on suction side or inside pump	Fill the pump or suction piping / open the on-off valves
	2. Air in suction piping or pump	Bleed the pump, check the suction connections.
	3. Loss of pressure on suction side	Check the NPSH and, if necessary, modify the system
	4. Check valve jammed	Clean the valve
	5. Clogged pipe	Clean the pipe
5. Pump leaks water	1. Defective mechanical seal	Replace the mechanical seal
	2. Undue mechanical stress on pump	Support the pipes
6. Too noisy	1. Water return when pumps stop	Check the check valve
	2. Cavitation	Check suction
	3. Pump rotation hindered	Check for undue mechanical stress on pump

11. Disposal

Proceed in compliance with local codes and regulations pertaining to disposal of waste, including packaging materials.

12. Specifications

Data refer to standard-design products

Voltage rating	1 x 230 V +/- 10 %, 50 Hz (Single-phase) 3 x 400 V +/- 10% , 50 Hz (Three-phase)				
Current rating	See rating plate on electric panel				
Protection class	Electric pump IP55 Electric panel IP55 Converter IP55 up to 22kW, IP54 above (GHV, GHC)				
Sound emission level	50Hz 2900 min -1	LpA (dB±2)			
	P2 (kW)	1P	2P	3P	4P
	2.2	<70	<70	<70	<71
	3	<70	<70	71	72
	4	<70	70	72	73
	5.5	<70	71	73	74
	7.5	<70	72	74	75
	11	73	76	78	79
	15	75	78	80	81
	18.5	75	78	80	81
22	75	78	80	81	
Liquid temperature	0°C to + 80 °C				
Ambient temperature	0°C to + 40 °C				
Installation	Indoor, protected from the weather. Away from heat sources. Max 1000 m ASL				
Operating pressure	Max 8 bar, 10 bar, 16 bar Depending on the type of pump (see instructions)				
Minimum suction pressure	According to NPSH curve with a margin of at least 0.5 m for air-free water				
Maximum suction pressure	Make sure the inlet pressure plus the closed delivery pressure does not exceed the maximum operating pressure.				
Electric panel	Max power: see rating plate of electric panel Probe electrodes voltage 12Vac				
Pumps	See pump instructions manual				
Tanks	See tank instructions manual. If installed, they may limit the operating temperature and pressure				
Starts per hour	kW				n
	0.25 – 0.37 – 0.55 – 0.75 – 1.1 – 1.5 – 2.2 – 3				60
	4 – 5.5 – 7.5				40
	11 - 15				30
	18.5 – 22				24
	30 – 37				16
	45				8

You can use the following chart to note down the model and code number of the pressure booster set, as shown in the rating plate. Please provide this information when requesting service.

Set Model	
Code	
Pumps	
Serial number	
Installation date	
Setting (bar)	

« Traduction de la notice originale »

AVERTISSEMENTS POUR LA SÉCURITÉ DES PERSONNES ET DES CHOSES

Ci-après les symboles utilisés

**DANGER**

La non-observation de la prescription entraîne un risque de dommages aux personnes et/ou aux choses

**DÉCHARGES ÉLECTRIQUES**

La non-observation de la prescription entraîne un risque de décharges électriques

ATTENTION**AVERTISSEMENT**

La non-observation de la prescription entraîne un risque de dommages aux choses ou à l'environnement

FRANÇAIS INDEX INSTRUCTIONS

1 GÉNÉRALITÉS	23
2 DESCRIPTION DU PRODUIT	23
3 FONCTIONNEMENT	23
4 INSTALLATION	24
5 RÉLAGES	25
6 MISE EN SERVICE	26
7 MAINTENANCE	27
8 LISTE DES COMPOSANTS	27
9 RÉPARATIONS - PIÈCES DE RECHANGE	27
10 RECHERCHE DES PANNES	28
11 MISE HORS SERVICE	28
12 DONNÉES TECHNIQUES	29

Ce manuel se compose de deux parties, la première destinée à l'installateur et à l'utilisateur, la deuxième seulement pour l'installateur.



Avant de commencer l'installation, lire attentivement ces instructions et respecter les normes locales.

L'installation et la maintenance doivent être effectuées par du personnel qualifié.



Le groupe de surpression est une machine automatique, les pompes peuvent se mettre en marche de manière automatique sans préavis.

Le groupe contient de l'eau sous pression, réduire à zéro la pression avant d'intervenir.



Effectuer les connexions électriques dans le respect des normes.

Assurer une mise à la terre ou efficace.

Avant toute intervention sur le groupe déconnecter l'alimentation électrique



En cas d'endommagement du groupe, déconnecter l'alimentation électrique pour éviter les décharges.



En cas d'endommagement du groupe, fermer les robinets d'arrêt pour éviter le risque d'inondation.

1. Généralités

Les groupes de surpression série GHV, GV, GHC sont projetés pour transférer et augmenter la pression de l'eau propre dans les circuits de distribution de l'eau des habitations, bureaux, collectivités et industrie.

Limites d'utilisation

Température du fluide :	de 0 °C à +80 °C
Température ambiante :	de 0 °C à + 40 °C
Pression de service :	Max. 8 bar, 10 bar, 16 bar suivant le type de pompe (voir livret)
Pression minimum à l'entrée :	Conformément à la courbe NPSH et aux fuites avec une marge d'au moins 0,5 mètre à augmenter en cas d'eau contenant de l'air.
Pression maximum à la sortie :	La pression à l'entrée plus la pression donnée par la pompe contre le robinet fermé doit être inférieure à la pression maximum de service.
Démarrages horaires :	Ne pas dépasser le nombre de démarrages horaires indiqué dans les données techniques de la section 12

ATTENTION

La température du fluide et la pression peuvent subir des limitations liées au réservoir et à la membrane. Respecter les limites d'utilisation !

2. Description du produit

Le groupe de surpression est composé d'électropompes identiques raccordées en parallèle et montées sur une base commune, de collecteurs d'aspiration et de refoulement, de robinets d'arrêt, de clapets de retenue, d'un manomètre, de capteurs de pression, de convertisseurs de fréquence et d'un coffret de commande monophasé ou triphasé.

L'installation doit inclure un réservoir à membrane. Sur le collecteur de refoulement sont prévus des raccords pour installer, avec un robinet d'arrêt, des réservoirs de 24 litres. Avec les réservoirs, prévoir un support adéquat pour le collecteur ; des réservoirs supplémentaires peuvent être installés au sol et raccordés au collecteur.

3. Fonctionnement

Les pompes sont actionnées par les convertisseurs suivant la demande de l'installation.

Au premier puisage, c'est le réservoir à membrane qui fonctionne.

Quand la pression baisse jusqu'à la valeur de réglage, la première pompe se met en marche avec un nombre de tours variable.

Si la consommation augmente, les tours augmentent et les pompes successives se mettent en marche.

Si la consommation d'eau diminue, les tours diminuent jusqu'à l'arrêt des pompes.

Si la consommation d'eau diminue ultérieurement, la dernière pompe remplit le réservoir et s'arrête.

Version monophasée GHV/...../2, GHC/...../2

La version monophasée est équipée du coffret de commande à alimentation monophasée, les convertisseurs de fréquence alimentent les moteurs avec une tension triphasée à fréquence variable.

Dans le coffret sont installés des interrupteurs automatiques de protection de ligne pour chaque convertisseur de fréquence.

Version triphasée GHV, GVE, GVF, GHC

La version triphasée est équipée du coffret de commande à alimentation triphasée, les convertisseurs de fréquence alimentent les moteurs avec une tension triphasée à fréquence variable.

Dans le coffret sont installés des interrupteurs automatiques de protection de ligne pour chaque convertisseur de fréquence et un interrupteur général.

INFORMATIONS POUR L'INSTALLATEUR

4. Installation

Déplacer le groupe avec des engins adaptés en évitant les chocs, ne pas utiliser les œillets du moteur pour le levage. Vérifier avant l'installation qu'il n'a pas subi de dommages au cours du transport. Installer le groupe de surpression dans un local bien aéré en laissant un dégagement suffisant (0,5 m) sur les côtés et sur le devant pour la maintenance. Les réservoirs peuvent être installés sur le groupe ou sur le sol. Poser le groupe sur une surface plane et solide.

Tuyaux

Les tuyaux raccordés au groupe doivent avoir des dimensions adéquates (maintenir dans la mesure du possible le diamètre du collecteur). Pour éviter les sollicitations, nous conseillons de monter des joints de dilatation et des supports appropriés pour les tuyaux. On peut utiliser une extrémité quelconque du collecteur en fermant celle qui n'est pas utilisée.

ATTENTION

Le poids des tuyaux et des réservoirs augmente quand ils sont pleins d'eau. Avant la mise en service du groupe, vérifier que tous les raccords non utilisés sont bien fermés et serrés.

Protection contre la marche à sec

Les coffrets électriques sont prévus pour pouvoir y connecter un flotteur (utilisable pour les réservoirs ouverts) ou un pressostat de minimum côté aspiration (valeur suggérée 0,2 – 0,4 bar). Les coffrets sont prévus pour la connexion de sondes à trois électrodes. Se référer au schéma électrique du coffret pour les connexions. L'intervention de la protection peut être retardée en agissant sur les réglages du coffret. Quand les conditions de pression minimum sont rétablies, les pompes sont mises en marche en automatique.

ATTENTION

Les groupes sont fournis avec la protection désactivée (valeur d'usine)

Choix du réservoir

Les groupes de surpression à vitesse variable peuvent fonctionner avec des réservoirs de dimensions réduites par rapport aux systèmes traditionnels ; en général il suffit d'un réservoir d'une capacité en litres égale à environ 10% du débit nominal d'une seule pompe, exprimé en litres/minute. Le volume nécessaire peut être réparti sur plusieurs réservoirs.

Connexions électriques



Le branchement de l'alimentation électrique doit être exécuté par un électricien agréé conformément aux normes locales.

Avant d'effectuer les connexions débrancher le groupe!

Le schéma électrique et les étiquettes du coffret contiennent les informations nécessaires pour la connexion et les valeurs requises pour l'alimentation de secteur.

ATTENTION

Ne pas mettre les pompes en service sans les avoir préalablement remplies de liquide. Voir le livret d'instructions des pompes. Pour la mise en service, suivre la procédure de la section 6.

Version monophasée

Le moteur est protégé contre la surcharge par le convertisseur. Si les règlements locaux l'exigent, installer une protection supplémentaire. Le câble de type et section adaptés doit être connecté dans le coffret:

- L1 et N aux bornes d'entrée
- PE à la borne de terre identifiée par ce symbole

Version triphasée

Le moteur est protégé contre la surcharge par le convertisseur. Le câble de type et section adaptés doit être connecté dans le coffret :

- L1, L2, L3 aux bornes de l'interrupteur principal
- PE à la borne de terre identifiée par ce symbole

5. Réglages



Avant d'effectuer les réglages, débrancher le groupe.

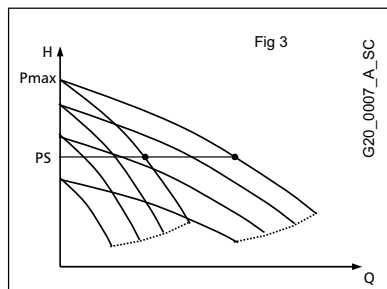
Pour les réglages, se référer au livret d'instructions du convertisseur

Fonctionnement

Le démarrage et l'arrêt des pompes sont déterminés par les pressions sélectionnées dans le régulateur. Chaque convertisseur de fréquence est raccordé à un capteur de pression. Les convertisseurs s'échangent les informations et assurent l'échange cyclique.

La figure illustre le mode de fonctionnement avec les courbes dans le cas des deux pompes

- À chaque puisage, l'eau est pompée dans le réservoir.
- Quand la pression descend en-dessous de la valeur PS la première pompe se met en marche et les tours sont modifiés pour maintenir une pression constante quand le puisage augmente.
- Si la consommation augmente et que la pompe atteint la vitesse maximum, la deuxième pompe démarre et les tours sont modifiés pour maintenir une pression constante.
- Quand la consommation diminue, les tours sont réduits au minimum et une pompe est désactivée.
- Si la consommation continue à baisser, la pompe diminue le nombre de tours, remplit le réservoir et s'arrête à la valeur de réglage PS.



Réglages du convertisseur

S'il est nécessaire de modifier les réglages, se référer au livret d'instructions du convertisseur. À l'aide du clavier présent sur le convertisseur, il est possible de programmer une nouvelle valeur de pression de réglage, modifier la langue de l'afficheur, afficher les dernières alarmes ou accéder au paramétrage de toutes les données de réglage.

Précharge du réservoir

Pour un fonctionnement correct, le réservoir à membrane doit être préchargé à la valeur $0,9 \times$ pression de réglage. La précharge du réservoir doit être faite avec le réservoir vide.

6. Mise en service

Pour mettre le groupe en service, effectuer les opérations suivantes :

- a) Raccorder l'alimentation hydraulique
- b) Brancher l'alimentation électrique
- c) Vérifier la valeur de précharge du réservoir
- d) Fermer les vannes de refoulement pompe
- e) Amorcer le groupe (voir livret pompes) et le collecteur d'aspiration
- f) Alimenter électriquement le groupe avec l'interrupteur du coffret et mettre le convertisseur en mode Manuel
- g) Mettre en marche la première pompe
- h) Ouvrir lentement la vanne de refoulement de la pompe et faire sortir l'air
- i) Répéter les opérations pour les autres pompes
- j) Mettre les convertisseurs en mode Automatique

Introduction d'une nouvelle valeur

Pour modifier les réglages dans les limites de pression maximum des pompes et/ou de l'installation, après la mise en service, procéder de la façon suivante :

- a) Déterminer la valeur de pression requise
- b) Régler la nouvelle valeur avec le panneau de contrôle d'un convertisseur, la valeur est mise à jour également sur l'autre convertisseur en automatique.

7. Maintenance

Maintenance des électropompes

Voir le livret d'instructions de l'électropompe

Maintenance du coffret et du convertisseur

Les coffrets et les convertisseurs n'ont besoin d'aucune maintenance

Maintenance des réservoirs à membrane

Voir le livret d'instructions des réservoirs, contrôler au moins une fois par an la valeur de précharge.

8. Liste des composants

Réf.	Composant	Q.té
1	Coffret électrique	1
2	Robinet d'arrêt aspiration	n
3	Robinet d'arrêt refoulement	n
4	Raccord réservoir	n
5	Collecteur de refoulement	1
6	Collecteur d'aspiration	1
7	Soupape de retenue	n
8	Électropompe	n
9	Convertisseur (GHV, GHC)	n

Dans les groupes série GVF, GVE le variateur se trouve à l'intérieur du cadre électrique.

n = nombre total d'électropompes du groupe

Suivant le type de groupe, la soupape de retenue peut être sur le refoulement ou sur l'aspiration, l'électropompe peut être de type vertical ou horizontal. Le réservoir n'est pas fourni.

Les raccords peuvent être de type fileté ou à bride selon le modèle du groupe. Le convertisseur de fréquence peut être monté sur la pompe ou sur le coffret suivant le modèle de groupe.

9. Réparations – Pièces de rechange

ATTENTION

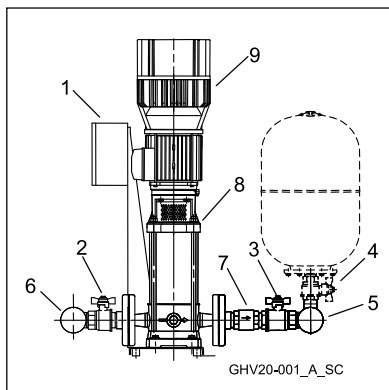
Pour les réparations, s'adresser à du personnel qualifié et utiliser des pièces de rechange originales

10. Recherche des pannes



Les opérations de maintenance et de réparation doivent être exécutées par du personnel qualifié. Avant d'intervenir sur le groupe déconnecter l'alimentation électrique et vérifier qu'il n'y a pas de composants hydrauliques sous pression.

Le convertisseur de fréquence mémorise les dernières alarmes qui se sont vérifiées. Se référer au livret d'instructions du convertisseur de fréquence pour les typologies de panne et pour afficher les dernières alarmes qui se sont vérifiées.



Panne	Cause	Remède
1. Groupe éteint	1. Alimentation électrique déconnectée	Procéder au branchement
	2. Interrupteur ouvert	Agir sur l'interrupteur pour alimenter le groupe
2. Le moteur ne démarre pas	1. Alimentation électrique déconnectée	Procéder au branchement
	2. Protection thermique intervenue	Éliminer la panne.
	3. Moteur défectueux	Réparer/remplacer le moteur
3. Démarrages et arrêts fréquents	1. Réservoir défectueux	Réparer/remplacer le réservoir
4. Le moteur tourne mais il n'y a pas refoulement d'eau	1. Manque d'eau à l'aspiration ou dans la pompe	Remplir la pompe ou le tuyau d'aspiration/ ouvrir les robinets d'arrêt
	2. Air à l'aspiration ou dans la pompe	Purger la pompe, vérifier les raccords d'aspiration.
	3. Fuites sur l'aspiration	Vérifier NPSH et si nécessaire modifier l'installation
	4. Soupape de retenue bloquée	Nettoyer la soupape
	5. Tuyau bouché	Nettoyer le tuyau
5. Fuite d'eau de la pompe	1. Garniture mécanique défectueuse	Remplacer la garniture mécanique
	2. Sollicitation mécanique sur la pompe	Soutenir les tuyaux
6. Bruit excessif	1. Retour d'eau à l'arrêt	Vérifier la soupape de retenue
	2. Cavitation	Vérifier l'aspiration
	3. Obstacle à la rotation de la pompe	Vérifier les sollicitations mécaniques sur la pompe

11.Mise hors service

Respecter les règles et les lois en vigueur pour la mise au rebut, y compris pour l'emballage.

12. Données techniques

Les données se réfèrent au produit en exécution standard

Tension nominale	1 x 230 V +/- 10 %, 50 Hz (Monophasée) 3 x 400 V +/- 10% , 50 Hz (Triphasée)				
Courant nominal	Voir plaque des données coffret électrique				
Indice de protection	Électropompe IP55 Coffret IP55 Convertisseur IP55 jusqu'à 22 kW, IP54 au-delà (GHV, GHC)				
Niveau d'émission sonore groupe	50 Hz 2900 tr<min	LpA (dB±2)			
	P2 (kW)	1P	2P	3P	4P
	2,2	<70	<70	<70	<71
	3	<70	<70	71	72
	4	<70	70	72	73
	5,5	<70	71	73	74
	7,5	<70	72	74	75
	11	73	76	78	79
	15	75	78	80	81
	18,5	75	78	80	81
22	75	78	80	81	
Température du liquide	0 °C à + 80 °C				
Température ambiante	0 °C à + 40 °C				
Installation	À l'intérieur, à l'abri des agents atmosphériques Loin d'éventuelles sources de chaleur Max, 1000 m asl.				
Pression de service	Max. 8 bar, 10 bar, 16 bar suivant le type de pompe (voir livret)				
Pression minimum d'aspiration	Selon la courbe NPSH avec une marge d'au moins 0,5 m pour eau sans bulles d'air				
Pression maximum d'aspiration	S'assurer que la pression à l'entrée plus la pression avec refoulement fermé ne dépasse pas la pression maximum de service.				
Coffret électrique	Puissance max.: se référer à la plaque des données du coffret électrique Tension électrodes sondes 12 Vca				
Pompes	Voir livret d'instructions de la pompe				
Réservoirs	Voir livret d'instructions des réservoirs. S'ils sont installés, ils peuvent limiter la température et la pression de service.				
Démarrages horaires	kW				n
	0.25 – 0.37 – 0.55 – 0.75 – 1.1 – 1.5 – 2.2 – 3				60
	4 – 5.5 – 7.5				40
	11 - 15				30
	18.5 – 22				24
	30 – 37				16
	45				8

Dans cet espace, vous pouvez noter le modèle et le code du groupe de surpression conformément aux indications de la plaquette des données. Communiquer ces données en cas de demande de service après-vente.

Modèle Groupe	
Code	
Pompes	
Numéro de série	
Date installation	
Étalonnage (bar)	

« Übersetzung der Originalbetriebsanleitung »

HINWEISE FÜR DIE SICHERHEIT VON PERSONEN UND SACHEN

In den folgenden Anleitungen werden folgende Symbole verwendet:

**GEFAHR**

Bei Nichtbeachtung dieser Vorschrift besteht Gefahr von Personen- und Sachschäden.

**HOCHSPANNUNG**

Bei Nichtbeachtung dieser Vorschrift besteht Gefahr von Stromschlägen.

ACHTUNG**HINWEIS**

Bei Nichtbeachtung dieser Vorschrift besteht Gefahr von Sach- und Umweltschäden.

DEUTSCHLAND INHALTSVERZEICHNIS

1 ALLGEMEINES	32
2 PRODUKTBESCHREIBUNG	32
3 BETRIEB	32
4 INSTALLATION	33
5 EINSTELLUNGEN	34
6 ANLASSEN	35
7 WARTUNG	36
8 VERZEICHNIS DER BESTANDTEILE	36
9 REPARATUREN - ERSATZTEILE	36
10 SCHADENSSUCHE	37
11 ENTSORGUNG	37
12 TECHNISCHE DATEN	38

Das vorliegende Handbuch ist in zwei Abschnitte unterteilt. Der erste Teil ist für den Installateur und den Verwender bestimmt, der zweite Teil ausschließlich für den Installateur.



Vor der Installation müssen die folgenden Anleitungen sorgfältig gelesen werden; für die Installation selbst muss den örtlichen Bestimmungen Rechnung getragen werden.

Die Installation und Wartung dürfen nur von Fachpersonal vorgenommen werden.



Die Drucksteigerungseinheit ist eine automatische Anlage, deren Pumpen automatisch und ohne Vorankündigung einschalten können. Das Wasser in der Anlage steht unter Druck, welcher vor jeglichem Eingriff vollständig abgelassen werden muss.



Die elektrischen Anschlüsse müssen den Vorschriften entsprechend vorgenommen werden. Stellen Sie eine funktionierende Erdungsanlage sicher!

Vor jeglichem Eingriff auf der Einheit muss die Stromversorgung abgeschaltet werden.



Bei allfälligen Schäden an der Einheit muss die Stromversorgung abgeschaltet werden, um Stromschläge zu vermeiden.



Bei allfälligen Schäden an der Einheit muss das Sperrventil geschlossen werden, um Überflutungen zu vermeiden.

1. Allgemeines

Die Drucksteigerungseinheiten der Baureihe GHV, GV, GHC sind für die Umwälzung und Drucksteigerung von sauberem Wasser in Wasseranlagen im Wohn-, Gewerbe-, Zivil- und öffentlichen Bereich ausgelegt.

Einsatzgrenzen

Temperatur des Fördermediums:	von 0°C bis +80 °
Umgebungstemperatur:	von 0°C bis + 40 °C
Betriebsdruck:	max. 8 bar, 10 bar, 16 bar, je nach Pumpentyp (siehe Bedienungsanleitungen)
Mindest-Eingangsdruck:	Gemäß der NPSH-Linie und den Verlusten, mit einer Toleranz von mindestens 0.5 Metern, welche bei Wasser mit Lufteinschluss erhöht werden muss.
Höchst-Eingangsdruck:	Der Eingangsdruck zuzüglich dem Pumpendruck gegen das geschlossene Ventil muss immer unter dem maximalen Betriebsdruck liegen.
Stündliche Anlaufhäufigkeit:	Die in den technischen Daten des Abschnitts 12 angegebene maximale stündliche Anlaufhäufigkeit darf nicht überschritten werden.

ACHTUNG!

Die Temperatur des Fördermediums und der Druck können Einschränkungen unterliegen, die vom Membrandruckbehälter bedingt sind. Beachten Sie die entsprechenden Einsatzgrenzen!

2. Produktbeschreibung

Die Drucksteigungsanlage besteht aus gleichen Motorpumpen, die parallel geschaltet und auf einer gemeinsamen Unterlage montiert sind; weiters aus Saug- und Drucksammelrohren, Sperrventilen, Rückschlagventilen, einem Druckmesser, Druckgebern, Frequenzwandlern und einer Wechsel- oder Drehstromschalttafel.

Die Anlage muss einen Membrandruckbehälter einschließen. Auf dem Drucksammelrohr sind Anschlüsse vorhanden, an welche, mittels eines Sperrventils, Behälter mit einem Fassungsvermögen von 24 l angeschlossen werden können. Mit den Behältern ist eine geeignete Halterung zum Sammelrohr vorzusehen. Weitere Behälter können am Boden installiert und an das Sammelrohr angeschlossen werden.

3. Betrieb

Die Pumpen werden je nach Bedarf der Anlage über die Wandler gesteuert.

Bei der ersten Wasserentnahme tritt der Membranbehälter in Betrieb.

Sobald der Druck bis zum Einstellwert abfällt, setzt sich die Pumpe mit variabler Drehzahl in Betrieb.

Mit steigendem Verbrauch erhöhen sich die Umdrehungen und schließlich schalten sich auch die darauf folgenden Pumpen an.

Verringert sich der Verbrauch dagegen, verringern sich die Umdrehungen bis zum Stillstand der Pumpen.

Wenn der Verbrauch noch weiter sinkt, füllt die zweite Pumpe den Behälter und schaltet dann ab. .

Wechselstromausführung GHV/...../2, GHC/...../2

Die Wechselstromausführung ist mit einer Wechselstromschalttafel ausgestattet, die Frequenzwandler speisen die Motoren mit einer variablen Drehspannung.

Für jeden Frequenzwandler sind in der Schalttafel automatische Linienschutzschalter installiert.

Drehstromausführung GHV, GVE, GVF, GHC

Die Drehstromausführung ist mit einer Drehstromschalttafel ausgestattet, die Frequenzwandler speisen die Motoren mit einer stufenlos regelbarer Drehspannung.

Für jeden Frequenzwandler sind in der Schalttafel automatische Linienschutzschalter und ein Hauptschalter installiert.

INFORMATIONEN FÜR DEN INSTALLATEUR

4. Installation

Die Anlage ist mit geeigneten Hebevorrichtungen zu transportieren. Dabei sind Stöße zu vermeiden. Verwenden Sie zum Anheben nicht die Transportösen des Motors. Vor der Installation ist sicherzustellen, dass keine Transportschäden angefallen sind. Installieren Sie die Drucksteigerungseinheit in einem gut belüfteten Raum und sehen Sie seitlich und auf der Vorderseite einen ausreichenden Freiraum (0.5 m) für allfällige Wartungseingriffe vor. Die Behälter können auf der Anlage oder am Boden installiert werden. Die Anlage muss auf einer ebenen und robusten Unterlage abgestellt werden.

Rohrleitungen

Die mit der Anlage verbundenen Leitungen müssen entsprechend bemessen sein (wenn möglich, sollte der Durchmesser des Sammelrohres beibehalten werden). Um Beanspruchungen zu vermeiden, empfiehlt sich die Montage von Ausdehnungskupplungen und geeigneten Rohralterungen. Das Leitungsende kann beliebig gewählt werden; das nicht verwendete Ende muss verschlossen werden.

ACHTUNG!

Das Gewicht der Rohrleitungen und der Behälter erhöht sich, wenn sie mit Wasser gefüllt sind. Vor dem Anlassen ist sicherzustellen, dass alle nicht verwendeten Anschlüsse verschlossen und gesperrt sind.

Trockenlaufschutz

Die Schalttafeln sind für den Anschluss eines Schwimmerschalters (geeignet für offene Behälter) bzw. einen saugseitigen Mindestdruckwächter vorbereitet (empfohlener Druck: 0.2 - 0.4 bar). Die Schalttafeln sind für den Anschluss einer dreifachen Fühlerelektrode. Beziehen Sie sich für die Anschlüsse auf den Elektroschaltplan der Schalttafel. Das Ansprechen der Schutzvorrichtung kann durch entsprechende Einstellungen am Wandler verzögert werden. Sobald die Mindestdruckbedingungen wieder hergestellt werden, laufen die Pumpen automatisch an.

ACHTUNG!

Die Anlage wird mit abgeschaltetem Trockenlaufschutz geliefert (Werkeinstellung).

Wahl des Behälters

Die Drucksteigerungsanlagen mit variabler Geschwindigkeit können im Vergleich mit den herkömmlichen Systemen, mit gering bemessenen Behältern betrieben werden. In der Regel reicht ein Behälter, dessen Fassungsvermögen in Litern etwa 10% der Nenn-Förderleistung einer einzigen Pumpe, ausgedrückt in Litern pro Minute, entspricht. Das erforderliche Fassungsvermögen kann auf mehrere Behälter verteilt werden.

Elektrische Anschlüsse



Der Stromanschluss muss von einem ermächtigten Elektriker gemäß den örtlichen Vorschriften vorgenommen werden.

Vor dem Anschluss muss die Stromversorgung getrennt werden!


Auf dem Schaltplan und den Klebeschildern auf der Schalttafel sind die erforderlichen Informationen für den Anschluss und die korrekten Spannungswerte angegeben.

ACHTUNG!

Die Pumpen dürfen erst angelassen werden, nachdem sie mit Wasser gefüllt wurden. Lesen Sie hierzu die Bedienungsanleitungen der Pumpen. Zum Anlassen befolgen Sie bitte den in Abschnitt 6 beschriebenen Vorgang.


Wechselstromausführung

Der Motor ist durch den Wandler vor Überlast geschützt. Falls von den örtlichen Bestimmungen vorgesehen, muss ein zusätzlicher Schutz installiert werden. An der Schalttafel ist ein Kabel mit geeignetem Schnitt und entsprechendem Typ anzuschließen, und zwar:

- L1 und N an die Eingangsklemmen.
- PE an die Erdungsklemme mit dem  Symbol

Drehstromausführung

Der Motor wird durch den Wandler vor Überlastung geschützt. An der Schalttafel ist ein Kabel mit geeignetem Schnitt und entsprechendem Typ anzuschließen, und zwar:

- L1, L2, L3 an die Klemmen des Hauptschalters
- PE an die Erdungsklemme mit dem  Symbol

5. Einstellungen



Vor allfälligen Einstellungen ist die elektrische Versorgung zu trennen.

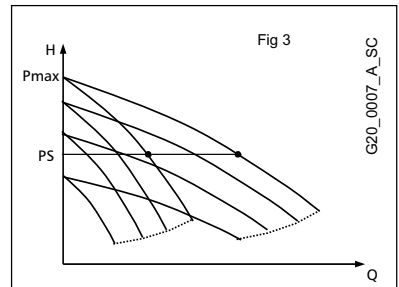
Für die Einstellungen beziehen Sie sich bitte auf die Bedienungsanleitung des Wandlers.

Betrieb

Das Anlassen und Anhalten der Pumpen erfolgt aufgrund der im Regler eingestellten Druckwerte. Jeder Frequenzwandler ist mit einem Druckgeber verbunden. Die Wandler tauschen untereinander Informationen aus und sorgen für das zyklische Umschalten.

In der Abbildung ist die Betriebsweise mit den Kurven im Fall von zwei Pumpen dargestellt.

- Bei Öffnen eines Verbrauchers wird Wasser aus dem Behälter entnommen.
- Sinkt der Druck unter den Einstelldruck PS ab, so läuft die erste Pumpe an, und die Drehzahl wird verändert, um beim Erhöhen der Entnahme den Druck konstant zu halten.
- Steigt der Verbrauch weiter an und erreicht die Pumpe die höchste Drehzahl, so läuft auch die zweite Pumpe an, und die Umdrehungen werden verändert, um den Druck konstant zu halten.
- Besteht dagegen weniger Wasserbedarf, so wird die Drehzahl verringert, und zwar bis zum Erreichen des Mindestwertes, sodass eine Pumpe abschaltet.
- Sinkt der Wasserbedarf noch weiter, so verringert die Pumpe die Drehzahl, füllt den Behälter an und hält bei Erreichen des PS-Einstellwertes an.



Einstellungen des Frequenzwandlers

Wenn es notwendig sein sollte, die Einstellungen zu ändern, beziehen Sie sich bitte auf die Bedienungsanleitung des Frequenzwandlers. Mittels der Tastentafel auf dem Wandler können ein neuer Einstelldruckwert eingegeben, die Sprache der Bedientafel, die letzten Alarmer angezeigt oder auf die Einstellungen aller Einstelldaten zugegriffen werden.

Druckaufbau im Behälter

Für einen korrekten Betrieb muss der Membrandruckbehälter auf einen Wert von 0.9 mal den Einstelldruck (P2) vorgeladen werden. Die Vorladung des Behälters ist bei leerem Behälter vorzunehmen.

6. Anlassen

Die Pumpeneinheit wird wie folgt angelassen:

- a) Die Wasserzuleitung anschließen
- b) Die elektrische Versorgung anschließen
- c) Den Vorladedruck des Behälters kontrollieren
- d) Die Pumpendruckventile kontrollieren
- e) Die Einheit (siehe Pumpenanleitungen) und das Saugsammelrohr anfüllen
- f) Die Stromversorgung mit dem Schalter auf der Schalttafel aktivieren und den Wandler auf Manuellbetrieb stellen.
- g) Die erste Pumpe anlassen
- h) Langsam das Pumpendruckventil öffnen und die Luft ablassen.
- i) Denselben Vorgang für die anderen Pumpen wiederholen.
- j) Den Wandler auf Automatikbetrieb stellen.

Vorgabe eines neuen Wertes

Um die Einstellungen innerhalb der maximalen Druckwerte der Pumpen bzw. Anlage zu verändern, geht man nach dem Anlassen wie folgt vor:

- a) Den erforderlichen Druckwert bestimmen
- b) Den neuen Wert mittels der Bedientafel eines Wandlers einstellen, der Wert wird automatisch auch am anderen Wandler aktualisiert.

7. Wartung

Wartung der Motorpumpen

Siehe Bedienungsanleitungen der Motorpumpe.

Wartung der Schalttafel und des Frequenzwandlers

Die Schalttafeln und die Frequenzwandler sind wartungsfrei.

Wartung der Membrandruckbehälter

Siehe die entsprechenden Bedienungsanleitungen. Mindestens einmal im Jahr muss der Vorladedruck kontrolliert werden.

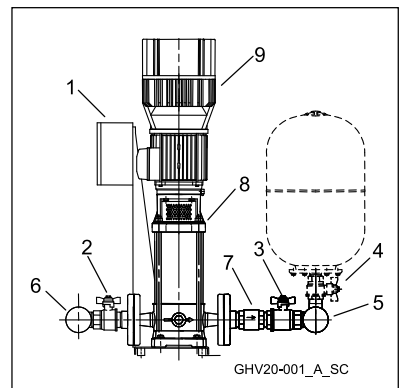
8. Verzeichnis der Bestandteile

Bez.	Bestandteil	Menge
1	Schalttafel	1
2	Sperrventil Saugleitung	n
3	Sperrventil Druckleitung	n
4	Behälter fitting	n
5	Drucksammelrohr	1
6	Saugammelrohr	1
7	Rückschlagventil	n
8	Motorpumpe	n
9	Frequenzwandler (GHV, GHC)	n

In den Gruppen der Baureihen GVF, GVE befindet sich der Inverter im Inneren der Schalttafel.

n = Gesamtanzahl der Motorpumpen der Anlage.

Je nach Art der Anlage kann das Rückschlagventil druck- oder saugseitig angebracht sein. Die Motorpumpe kann vertikal oder horizontal ausgeführt sein. Der Behälter wird nicht mitgeliefert. Bei den Anschlüssen kann es sich je nach Anlagenmodell entweder um Gewinde- oder Flanschverbindungen, handeln. Der Frequenzwandler kann je nach Art der Anlage entweder an der Pumpe oder an der Schalttafel montiert werden.



9. Reparaturen - Ersatzteile

ACHTUNG!

Allfällige Reparaturen sind von Fachpersonal mit Original-Ersatzteilen vorzunehmen.

10. Schadenssuche



Die Wartungs- und Reparatureingriffe sind von qualifiziertem Personal vorzunehmen.

Vor jeglichem Eingriff auf der Einheit muss die Stromversorgung unterbrochen und sichergestellt werden, dass keine hydraulischen Teile unter Druck stehen.

Der Frequenzwandler speichert die letzten ausgelösten Alarme. Beziehen Sie sich für die verschiedenen Störungsarten sowie für die Anzeige der letzten ausgelösten Alarme auf die Bedienungsanleitung des Frequenzumwandlers .

11. Entsorgung

Betriebsstörung	Ursache	Abhilfe
1. Die Einheit ist ausgeschaltet	1. Stromversorgung unterbrochen	Stromversorgung herstellen
	2. Schalter ausgehakt	Schalter wieder rücksetzen
2. Der Motor startet nicht	1. Stromversorgung unterbrochen	Stromversorgung herstellen
	2. Der Motorthermoschutzschalter hat angesprochen.	Den Defekt beheben.
	3. Motor defekt	Den Motor reparieren / ersetzen
3. Häufiges Anlassen und Anhalten	1. Behälter defekt	Den Druckbehälter reparieren / ersetzen
4. Der Motor läuft, aber es kommt kein Wasser	1. Fehlen von Wasser in der Saugleitung oder Pumpe	Die Pumpe oder Saugleitung mit Wasser füllen / die Sperrventile öffnen
	2. Luft in der Saugleitung oder Pumpe	Luft aus der Pumpe ablassen, die Sauganschlüsse kontrollieren.
	3. Verluste in der Saugleitung	NPSH kontrollieren und, falls erforderlich, die Anlage anders auslegen.
	4. Rückschlagventil blockiert	Das Ventil reinigen
	5. Leitung verstopft	Die Leitung reinigen
5. Pumpenleckage	1. Defekte Gleitringdichtung	Gleitringdichtung ersetzen
	2. Mechanische Beanspruchung der Pumpe	Die Leitungen befestigen
6. Die Anlage arbeitet zu laut	1. Wasserrücklauf beim Anhalten	Rückschlagventil kontrollieren
	2. Kavitation	Saugleitung kontrollieren
	3. Die Pumpendrehung ist behindert	Mechanische Beanspruchungen der Pumpe kontrollieren

Für die Entsorgung der Bestandteile, einschließlich der Verpackung, sind die einschlägigen Vorschriften und Gesetze zu beachten.

12. Technische Daten

Die nachstehenden Angaben verstehen sich für die Standardausführung:

Nennspannung	1 x 230 V +/- 10%, 50 Hz (Wechselstrom) 3 x 400 V +/- 10%, 50 Hz (Drehstrom)				
Nennstrom	Siehe Datenschild auf der Schalttafel				
Schutzart	Motorpumpe IP55 Schalttafel IP55 Frequenzwandler IP55 bis zu 22 kW, IP54 darüber (GHV, GHC)				
Schallpegel für die Anlage	50Hz 2900 min-1	LpA (dB±2)			
	P2 (kW)	1P	2P	3P	4P
	2,2	<70	<70	<70	<71
	3	<70	<70	71	72
	4	<70	70	72	73
	5,5	<70	71	73	74
	7,5	<70	72	74	75
	11	73	76	78	79
	15	75	78	80	81
	18,5	75	78	80	81
22	75	78	80	81	
Temperatur des Fördermediums	0°C a + 80 °C				
Umgebungstemperatur	0°C a + 40 °C				
Installation	Im Innenbereich, geschützt vor Witterungseinflüssen. Nicht in der Nähe von Wärmequellen installieren. Max 1000 m ü. d. M.				
Betriebsdruck	Max 8 bar, 10 bar, 16 bar abhängig vom Pumpentyp (siehe Anleitungen)				
Mindestansaugdruck	Gemäß NPSH-Kurve, mit einer Toleranz von mindestens 0,5 m bei Wasser ohne Lufteinschlüssen				
Höchstansaugdruck	Sicherstellen, dass der Eingangsdruck zgg. Druck bei geschlossener Druckleitung nicht höher als der max. Betriebsdruck liegt.				
Schalttafel	Max. Leistung: Siehe Angaben auf dem Typenschild der Schalttafel Spannung der Fühlerelektroden: 12 vac				
Pumpen	Siehe Pumpen-Bedienungsanleitungen				
Behälter	Siehe Behälter-Bedienungsanleitungen. Wenn Behälter installiert werden, können sie die Temperatur und den Betriebsdruck einschränken.				
Stündliche Anlaufhäufigkeit	kW				n
	0,25 – 0,37 – 0,55 – 0,75 – 1,1 – 1,5 – 2,2 – 3				60
	4 – 5,5 – 7,5				40
	11 - 15				30
	18,5 – 22				24
	30 – 37				16
	45				8

Im nachstehenden Feld können Sie das Modell und den Code der Drucksteigerungseinheit gemäß Angaben auf dem Datenschild eintragen. Diese müssen bei allfälligen Kundendiensteingriffen mitgeteilt werden.

Modell	
Code	
Pumpe	
Seriennummer	
Installationsdatum	
Eichung (bar)	

« Traducción del manual original »

ADVERTENCIAS PARA LA SEGURIDAD DE PERSONAS Y COSAS

A continuación se indican los símbolos utilizados:

**PELIGRO**

Riesgo de daños a personas y cosas, si no se observan las prescripciones.

**ELECTOCUCIÓN**

Riesgo de electrocución, si no se observan las prescripciones.

ATENCIÓN**ADVERTENCIA**

Riesgo de daños a cosas o al medio ambiente, si no se observan las prescripciones.

ESPAÑOL ÍNDICE DE INSTRUCCIONES

1 GENERALIDADES	.41
2 DESCRIPCIÓN DEL PRODUCTO	.41
3 FUNCIONAMIENTO	.41
4 INSTALACIÓN	.42
5 CONFIGURACIÓN	.43
6 PUESTA EN MARCHA	.44
7 MANTENIMIENTO	.45
8 LISTA DE COMPONENTES	.45
9 REPARACIONES - REPUESTOS	.45
10 IDENTIFICACIÓN DE LAS AVERÍAS	.46
11 DESGUACE	.46
12 DATOS TÉCNICOS	.47

Este manual se compone de dos partes: la primera está destinada al instalador y al usuario, la segunda solamente al instalador.



Antes de iniciar la instalación, leer con cuidado estas instrucciones y atenerse a las normativas locales.

La instalación y el mantenimiento deben ser realizados por personal calificado.



El grupo de presión es una máquina automática, por tanto las bombas pueden ponerse en marcha de modo automático sin aviso previo.

El grupo contiene agua bajo presión; antes de intervenir, regular en cero la presión.



Relizar las conexiones eléctricas de conformidad con las normativas.

Asegurarse de que exista una instalación de puesta a tierra eficaz. Antes de cualquier intervención en el grupo, desconectar la alimentación eléctrica



En caso de daño del grupo, desconectar la alimentación eléctrica para evitar la electrocución.



En caso de daños del grupo, cerrar las válvulas de cierre para evitar posibles inundaciones.

1. Generalidades

Los grupos de presión serie GHV, GV, GHC están diseñados para transferir y aumentar la presión del agua limpia en las instalaciones hidráulicas de viviendas, oficinas, comunidades e industrias.

Límites de empleo

Temperatura del fluido:	de 0°C a +80 °C
Temperatura ambiente:	de 0°C a + 40 °C
Presión de trabajo:	Máx. 8 bares, 10 bares, 16 bares según el tipo de bomba (véase el manual).
Presión mínima de entrada:	Según la curva NPSH y las pérdidas con un margen de al menos 0,5 metros, se debe aumentar en caso de que el agua contenga aire.
Presión máxima de entrada:	La presión de entrada más la presión producida por la bomba contra la válvula cerrada debe ser siempre inferior a la presión máxima de trabajo.
Arranques por hora:	No superar el número de arranques por hora indicados en los datos técnicos de la sección 12.

ATENCIÓN

El depósito de membrana puede limitar la temperatura del fluido y la presión.
¡Respetar los límites de empleo!

2. Descripción del producto

El grupo de presión se compone de electrobombas idénticas, conectadas en paralelo e instaladas sobre una base común, colectores de aspiración e impulsión, válvulas de cierre, válvulas de retención, un manómetro, transmisores de presión, convertidores de frecuencia y un cuadro de mando Monofásico o Trifásico.

La instalación debe incluir un depósito de membrana. En el colector de impulsión están previstos empalmes para instalar, con una válvula de cierre, depósitos que contienen 24 litros. Los depósitos deben estar dotados de un soporte adecuado para el colector. Depósitos adicionales se pueden instalar en el suelo y conectar al colector.

3. Funcionamiento

Las bombas se accionan mediante los convertidores según las exigencias de la instalación.

El depósito de membrana funciona cuando se realiza la primera aspiración.

Cuando la presión disminuye hasta el primer valor de regulación, la primera bomba de revoluciones variables se pone en marcha.

Si el consumo aumenta, se aumentan las revoluciones y finalmente se ponen en marcha también las bombas siguientes.

Si el consumo disminuye, se reducen las revoluciones hasta parar las bombas.

Si el consumo sigue disminuyendo, la última bomba llena el depósito y se para.

Versión monofásica GHV/...../2, GHC/...../2

La versión monofásica está equipada con el cuadro de mando de alimentación monofásica y los convertidores de frecuencia alimentan los motores con una tensión trifásica de frecuencia variable.

En el cuadro están instalados interruptores automáticos de protección línea para cada convertidor de frecuencia.

Versión trifásica GHV, GVE, GVF, GHC

La versión trifásica está equipada con el cuadro de mando de alimentación trifásica y los convertidores de frecuencia alimentan los motores con una tensión trifásica de frecuencia variable.

En el cuadro están instalados interruptores automáticos de protección línea para cada convertidor de frecuencia y un interruptor general.

INFORMACIÓN PARA EL INSTALADOR

4. Instalación

Desplazar el grupo con medios apropiados, evitando choques; no utilizar las armellas del motor para el levantamiento. Antes de la instalación, comprobar que no haya sufrido daños durante el transporte. Instalar el grupo de presión en un local bien aireado, dejando un espacio suficiente (0,5 m) en los lados y en la parte frontal para el mantenimiento. Los depósitos se pueden instalar en el grupo o en el suelo. Situar el grupo sobre una superficie llana y sólida.

Tuberías

Los tubos conectados al grupo deben tener dimensiones adecuadas (mantener, en la medida de lo posible, el diámetro del colector). Para evitar esfuerzos, se aconseja instalar juntas de dilatación y soportes adecuados para las tuberías. Se puede utilizar cualquier extremo del colector, cerrando el que no se utiliza.

ATENCIÓN

El peso de las tuberías y de los depósitos aumenta cuando están llenos de agua.

Antes de la puesta en marcha, asegurarse de que todos los empalmes inutilizados estén cerrados y apretados.

Protección contra la marcha en seco

Los cuadros eléctricos están realizados para poder efectuar la conexión de un interruptor de flotador (utilizables para depósitos abiertos) o de un presóstato de mínima en el lado de aspiración (valor aconsejado 0,2 - 0,4 bares). Los cuadros son adecuados para la conexión de sondas de tres electrodos. Hacer referencia al esquema eléctrico del cuadro para las conexiones. Actuando sobre las regulaciones del convertidor se puede retardar la activación de la protección. Una vez restablecidas las condiciones de presión mínima, las bombas se ponen en marcha de modo automático.

ATENCIÓN

Los grupos se suministran con la protección desactivada (valor de fábrica).

Elección del depósito

Los grupos de presión de velocidad variable pueden funcionar con depósitos de dimensiones reducidas respecto a los sistemas tradicionales; en general, es suficiente un depósito cuya capacidad en litros corresponda aproximadamente al 10% del caudal nominal de una sola bomba indicado en litros por minuto. El volumen necesario se puede distribuir en varios depósitos.

Conexiones eléctricas



La conexión de la alimentación eléctrica la debe realizar un electricista autorizado según las normativas locales.

¡Antes de realizar las conexiones, desconectar la alimentación eléctrica!

El esquema eléctrico y las etiquetas del cuadro contienen la información necesaria para la conexión y los valores de alimentación requeridos.

ATENCIÓN

No poner en marcha las bombas antes de haberlas llenado con líquido. Véase el manual de instrucciones de las bombas. Para la puesta en marcha seguir el procedimiento de la sección 6.

Versión monofásica

El motor está protegido contra la sobrecarga mediante el convertidor. Si los reglamentos locales lo requieren, instalar una protección suplementaria. El cable de tipo y sección adecuados se debe conectar al cuadro:

- L1 y N a los bornes de entrada. PE al borne de tierra con el símbolo

Versión trifásica

El motor está protegido contra la sobrecarga mediante el convertidor. El cable de tipo y sección adecuados se debe conectar al cuadro:

- L1, L2, L3 a los bornes del interruptor principal
- PE al borne de tierra con el símbolo

5. Configuración



Antes de efectuar las regulaciones, desconectar la alimentación eléctrica.

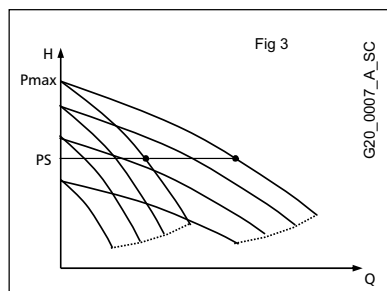
Para la configuración, hacer referencia al manual de uso del convertidor.

Funcionamiento

La puesta en marcha y la parada de las bombas se determinan según las presiones programadas en el regulador. Cada convertidor de frecuencia está conectado a un transmisor de presión. Los convertidores cambian informaciones entre ellos y realizan el intercambio cíclico.

La figura representa el modo de funcionamiento con las curvas en el caso de las dos bombas.

- Al abrir un dispositivo se saca agua del depósito.
- Cuando la presión desciende por debajo del valor de regulación PS, la primera bomba se pone en marcha y se varían las revoluciones para mantener constante la presión a medida que aumenta la aspiración.
- Si el consumo aumenta y la bomba alcanza la velocidad máxima, la segunda bomba se pone en marcha y se varían las revoluciones para mantener constante la presión.
- Cuando el consumo disminuye, se reducen las revoluciones hasta alcanzar el mínimo y se deshabilita una bomba.
- Si el consumo sigue disminuyendo, la bomba disminuye las revoluciones, carga el depósito y se para en el valor de regulación PS.



Regulaciones del convertidor

Si es necesario modificar las regulaciones, hacer referencia al manual de uso del convertidor. Mediante el teclado presente en el convertidor es posible introducir un nuevo valor de presión de regulación, modificar el idioma del panel, visualizar las últimas alarmas o acceder a la configuración de todos los datos de regulación.

Precarga del depósito

Para obtener un funcionamiento correcto se debe precargar el depósito de membrana con el valor 0,9 x presión de regulación. La precarga del depósito se debe efectuar con el depósito vacío.

6. Puesta en marcha

Para poner en marcha el grupo, realizar las siguientes operaciones:

- a) Conectar la alimentación hidráulica.
- b) Conectar la alimentación eléctrica.
- c) Comprobar el valor de precarga del depósito.
- d) Cerrar las válvulas de impulsión bomba.
- e) Cebado del grupo (véase el manual de las bombas) y el colector de aspiración.
- f) Activar la alimentación eléctrica con el interruptor del cuadro y poner el convertidor en modo manual.
- g) Poner en marcha la primera bomba.
- h) Abrir lentamente la válvula de impulsión bomba y hacer salir el aire.
- i) Repetir el mismo procedimiento para las otras bombas.
- j) Programar los convertidores en modo automático.

Programación de un nuevo valor

Para modificar la configuración dentro de los límites de presión máxima de las bombas y/o de la instalación, tras haber efectuado la puesta en marcha, actuar del modo siguiente:

- Determinar el valor de presión requerido.
- Programar el nuevo valor mediante el panel de control de un convertidor; el valor se actualiza también en el otro convertidor en automático.

7. Mantenimiento

Mantenimiento de las electrobombas

Véase el manual de instrucciones de la electrobomba.

Mantenimiento del cuadro y del convertidor

Los cuadros y los convertidores no necesitan mantenimiento.

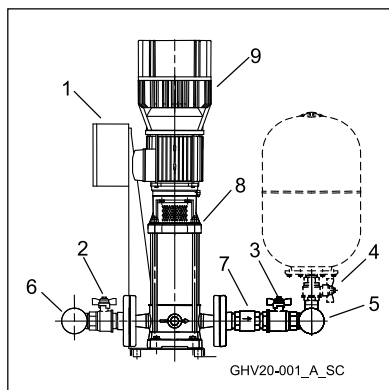
Mantenimiento de los depósitos de membrana

Véase el manual de instrucciones de los depósitos, controlar al menos una vez al año el valor de precarga.

8. Lista de componentes

Ref.	Componente	Cad.
1	Cuadro eléctrico	1
2	Válvula de cierre aspiración	n
3	Válvula de cierre impulsión	n
4	Conector depósito	n
5	Colector de impulsión	1
6	Colector de aspiración	1
7	Válvula de retención	n
8	Electrobomba	n
9	Convertidor (GHV, GHC)	n

En los grupos de las series GVF, GVE el inverter está situado en el interior del cuadro eléctrico.



n= número total de electrobombas en el grupo.

Según el tipo de grupo, se puede instalar la válvula de retención en impulsión o en aspiración y la electrobomba puede ser de tipo vertical u horizontal. No se suministra el depósito.

Las conexiones pueden ser de tipo roscado o embridado según el modelo del grupo. El convertidor de frecuencia se puede instalar en la bomba o en el panel según el modelo del grupo.

9. Reparaciones - Repuestos

ATENCIÓN

Para las reparaciones, dirigirse a personal calificado y utilizar repuestos originales.

10. Identificación de las averías



Las operaciones de mantenimiento y reparación deben ser realizadas por personal calificado.

Antes de intervenir en el grupo, desconectar la alimentación eléctrica y comprobar que ningún componente hidráulico esté bajo presión.

El convertidor de frecuencia memoriza las últimas alarmas que se han activado. Hacer referencia al manual de uso del convertidor de frecuencia para los tipos de avería y para visualizar las últimas alarmas que se han activado.

Avería	Causa	Remedio
1. Grupo apagado	1. Alimentación eléctrica desconectada	Conectar la alimentación
	2. Interruptor soltado	Restaurar el interruptor
2. El motor no se pone en marcha	1. Alimentación eléctrica desconectada	Conectar la alimentación
	2. Protección térmica motor activada	Eliminar la avería
	3. Motor defectuoso	Reparar/sustituir el motor
3. Puestas en marcha y paradas frecuentes	1. Depósito defectuoso	Reparar/sustituir el depósito
4. El motor gira, pero no se suministra agua	1. Falta de agua en aspiración o en la bomba	Llenar la bomba o la tubería de aspiración/ abrir las válvulas de cierre
	2. Aire en aspiración o en la bomba	Purgar la bomba y controlar las conexiones de aspiración
	3. Pérdidas en aspiración	Comprobar el NPSH y, si es necesario, modificar la instalación
	4. Válvula de retención bloqueada	Limpiar la válvula
	5. Tubería atascada	Limpiar la tubería
5. Pérdida de agua en la bomba	1. Sello mecánico defectuoso	Sustituir el sello mecánico
	2. Esfuerzo mecánico en la bomba	Sostener las tuberías
6. Ruido excesivo	1. Retorno de agua en fase de parada	Controlar la válvula de retención
	2. Cavitación	Controlar la aspiración
	3. Obstáculo para la rotación de la bomba	Comprobar si hay esfuerzos mecánicos en la bomba

11.Desguace

Respetar las reglas y las leyes vigentes en materia de eliminación de residuos y embalajes.

12. Datos técnicos

Los datos se refieren al producto en ejecución estándar.

Tensión nominal	1 x 230 V +/- 10 %, 50 Hz (Monofásica) 3 x 400 V +/- 10%, 50 Hz (Trifásica)				
Corriente nominal	Véase la placa de características del cuadro eléctrico				
Grado de protección	Electrobomba IP55 Cuadro IP55 Convertidor IP55 hasta 22kW, IP54 superior (GHV, GHC)				
Nivel de emisión acústica grupo	50Hz 2900 rpm	LpA (dB±2)			
	P2 (kW)	1P	2P	3P	4P
	2,2	<70	<70	<70	<71
	3	<70	<70	71	72
	4	<70	70	72	73
	5,5	<70	71	73	74
	7,5	<70	72	74	75
	11	73	76	78	79
	15	75	78	80	81
18,5	75	78	80	81	
22	75	78	80	81	
Temperatura del líquido	de 0°C a + 80 °C				
Temperatura ambiente	de 0°C a + 40 °C				
Instalación	Interna, protegida contra los agentes atmosféricos. Al amparo de las fuentes de calor. Máx. 1000 m sobre el nivel del mar.				
Presión de trabajo	Máx. 8 bares, 10 bares, 16 bares según el tipo de bomba (véase el manual).				
Presión mínima de aspiración	Según la curva NPSH con un margen de al menos 0,5 m para el agua sin aire.				
Presión máxima de aspiración	Asegurarse de que la presión de entrada más la presión de impulsión cerrada no supere la presión máxima de trabajo.				
Cuadro eléctrico	Potencia máx.: hacer referencia a la placa de características del cuadro eléctrico. Tensión electrodos sondas 12Vc.a.				
Bombas	Véase el manual de instrucciones bomba				
Depósitos	Véase el manual de instrucciones de los depósitos. Si están instalados, pueden limitar la temperatura y la presión de trabajo.				
Arranques horarios	kW			n	
	0,25 – 0,37 – 0,55 – 0,75 – 1,1 – 1,5 – 2,2 – 3			60	
	4 – 5,5 – 7,5			40	
	11 – 15			30	
	18,5 – 22			24	
	30 – 37			16	
	45			8	

En este espacio se pueden escribir el modelo y el código del grupo de presión según se indica en la placa de características. Referir en caso de asistencia técnica.

Modelo Grupo	
Código	
Bombas	
Número de serie	
Fecha de instalación	
Calibrado (bar)	

« Tradução do manual original »

ADVERTÊNCIAS PARA A SEGURANÇA DS PESSOAS E DAS COISAS

A seguir os símbolos utilizados

**PERIGO**

A não observância da prescrição implica um risco de danos às pessoas e às coisas

**CHOQUES ELÉCTRICOS**

A não observância da prescrição implica um risco de choques eléctricos

ATENÇÃO**ADVERTÊNCIA**

A não observância da prescrição implica um risco de danos às coisas ou ao ambiente

ÍNDICE INSTRUÇÕES

1 CARACTERÍSTICAS GERAIS	50
2 DESCRIÇÃO DO PRODUTO	50
3 FUNCIONAMENTO	50
4 INSTALAÇÃO	51
5 CONFIGURAÇÕES	52
6 ARRANQUE	53
7 MANUTENÇÃO	54
8 LISTA DOS COMPONENTES	54
9 REPARAÇÕES-PEÇAS DE REPOSIÇÃO	54
10 PROCURA DAS AVARIAS	55
11 ELIMINAÇÃO	55
12 DADOS TÉCNICOS	56

Este manual é composto por duas partes, a primeira destinada ao instalador e ao utilizador, a segunda apenas para o instalador.



Antes de começar a instalação, ler com atenção estas instruções e cumprir as normas locais. A instalação e a manutenção devem ser realizadas por pessoal qualificado.



Il gruppo di pressione è una macchina automatica, le pompe possono avviarsi in modo automatico senza preavviso. Il gruppo contiene acqua in pressione, ridurre a zero la pressione prima d'intervenire.



Eseguire i collegamenti elettrici nel rispetto delle normative.
Assicurare un efficiente impianto di terra.
Prima di ogni intervento sul gruppo scollegare l'alimentazione elettrica.



In caso di danneggiamento del gruppo scollegare l'alimentazione elettrica per evitare scosse elettriche.



In caso di danneggiamento del gruppo chiudere le valvole d'intercettazione per evitare possibili allagamenti.

1. Características gerais

As unidades de pressurização série GHV, GV, GHC são projectadas para transferir e aumentar a pressão da água limpa nas instalações hídricas de habitações, escritórios, comunidades e indústrias.

Limites de utilização

Temperatura do fluido:	de 0°C a +80 °C
Temperatura ambiente:	de 0°C a + 40 °C
Pressão de funcionamento:	Máx. 8 bar, 10 bar, 16 bar conforme o tipo de bomba (ver o manual)
Pressão mínima na entrada:	De acordo com a curva NPSH e as perdas com margem de pelo menos 0.5 metros a aumentar em caso de água que contém ar.
Pressão máxima na entrada:	A pressão na entrada mais a pressão dada pela bomba contra a válvula fechada deve ser sempre inferior à máxima de funcionamento.
Arranques por hora	Não exceder o número de arranques por hora indicado nos dados técnicos da secção 12.

ATENÇÃO

A temperatura do fluido e a pressão podem ser limitadas pelo reservatório de membrana. Respeitar os limites de utilização!

2. Descrição do produto

A unidade de pressurização é composta por electrobombas idênticas ligadas em paralelo e montadas numa base comum, por colectores de aspiração e elevação, válvulas de intercepção, válvulas de retenção, manómetro, transmissores de pressão, conversores de frequência e um quadro de comando Monofásico ou Trifásico.

O sistema deve incluir um reservatório de membrana. No colector de elevação estão previstas conexões para instalar, com válvula de intercepção, reservatórios de dimensão 24 litros. Com os reservatórios prever um adequado suporte para o colector; ulteriores reservatórios podem ser instalados no pavimento e ligados ao colector.

3. Funcionamento

As bombas são accionadas pelos conversores de acordo com as necessidades de água do sistema. Com a primeira utilização de água funciona o reservatório de membrana.

Quando a pressão desce até ao valor de ajuste, arranca a primeira bomba com rotações variáveis.

Se o consumo cresce, as rotações aumentam e então também arrancam as bombas sucessivas.

Se o consumo diminui, diminuem as rotações até as bombas pararem.

Se o consumo diminui ulteriormente, a última bomba enche o reservatório e pára.

Versão monofásica GHV/...../2, GHC/...../2

A versão monofásica tem o quadro de comando de alimentação monofásica, os conversores de frequência alimentam os motores com uma tensão trifásica de frequência variável.

No quadro estão instalados interruptores automáticos de protecção da linha por cada conversor de frequência

Versão trifásica GHV, GVE, GVF, GHC

A versão trifásica tem o quadro de comando de alimentação trifásica, os conversores de frequência alimentam os motores com uma tensão trifásica de frequência variável.

No quadro estão instalados interruptores automáticos de protecção da linha por cada conversor de frequência e um interruptor geral.

INFORMAÇÕES PARA O INSTALADOR

4. Instalação

Movimentar a unidade com meios adequados evitando choques, não utilizar as placas-guia do motor para a elevação.

Antes da instalação, verificar que a unidade não tenha sofrido danos durante o transporte. Instalar a unidade de pressurização num local bem ventilado deixando espaço suficiente (0.5 m) nos lados e à frente para a manutenção. Os reservatórios podem ser instalados por cima da unidade ou no chão. Colocar a unidade sobre uma superfície firme e plana.

Tubagens

Os tubos ligados com a unidade devem ter dimensões adequadas (manter por quanto for possível o diâmetro do colector). Para evitar sollicitações, aconselha-se a montar juntas de dilatação e suportes adequados para os tubos. Pode-se utilizar uma extremidade qualquer do colector, fechando a não utilizada.

ATENÇÃO

O peso dos tubos e dos reservatórios aumenta quando estiverem cheios de água. Antes do arranque, verificar de ter fechado e apertado todas as conexões não utilizadas.

Protecção contra o funcionamento sem água

Os quadros eléctricos estão predispostos para a ligação com um flutuador (a utilizar para reservatórios abertos) ou um pressóstato de mínima no lado da aspiração (valor sugerido 0.2 - 0.4 bar). Os quadros estão predispostos para a ligação de sondas de três eléctrodos. Ter como referência o esquema eléctrico do quadro para as ligações. A activação da protecção pode ser atrasada agindo nas regulações do conversor. Quando forem restauradas as condições de pressão mínima, as bombas são postas em funcionamento em automático.

ATENÇÃO

As unidades são fornecidas com a protecção desactivada (valor de fábrica)

Escolha do reservatório

As unidades de pressurização de velocidade variável podem funcionar com reservatórios de dimensões limitadas relativamente aos sistemas tradicionais; em princípio é suficiente um tanque de capacidade em litros igual a 10% do débito nominal de uma só bomba expresso em litros por minuto. O volume necessário pode ser distribuído por mais reservatórios.

Ligações eléctricas



A ligação da alimentação eléctrica deve se realizada por um electricista autorizado no respeito das normas locais.

Antes de realizar as ligações, desligar a alimentação eléctrica!

O esquema eléctrico e as etiquetas do quadro referem as informações necessárias para a ligação e os valores necessários de alimentação.

ATENÇÃO

Não pôr em funcionamento as bombas antes de as ter enchido de líquido. Consultar o manual de instruções das bombas. Para o arranque, seguir o procedimento da secção 6.


Versão monofásica

O motor é protegido contra a sobrecarga pelo conversor. Se exigido por regulamentos locais, instalar uma protecção suplementar. O cabo de tipo idóneo e secção adequada deve ser ligado no quadro:

- L1 e N aos grampos de entrada
- PE ao grampo de terra com o símbolo

Versão trifásica

O motor é protegido contra a sobrecarga pelo conversor. O cabo de tipo idóneo e secção adequada deve ser ligado no quadro:

- L1, L2, L3 aos grampos do interruptor principal
- PE ao grampo de terra com o símbolo 

5. Configurações



Antes de efectuar as configurações, desligar a alimentação eléctrica.

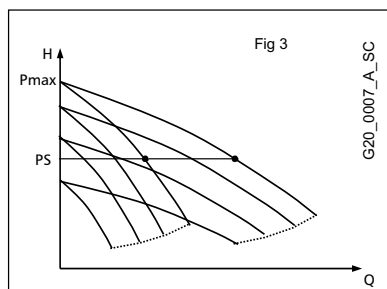
Para as configurações, ter como referência o manual de uso do conversor.

Funcionamento

O arranque e a paragem das bombas são determinados de acordo com as pressões configuradas no regulador. Cada conversor de frequência está ligado a um transmissor de pressão. Os conversores trocam informações entre elas e realizam a alternância sequencial.

A figura ilustra o modo de funcionamento com as curvas no caso das duas bombas

- Abrindo-se um ponto de utilização, é tirada água do reservatório.
- Quando a pressão desce abaixo do valor de ajuste PS, a primeira bomba arranca e são variadas as rotações para manter constante a pressão com o aumentar da utilização.
- Se o consumo aumenta e a bomba atinge a velocidade máxima, arranca a segunda bomba e são variadas as rotações para manter a pressão constante.
- Quando o consumo diminui, são reduzidas as rotações até alcançar o mínimo e é desactivada uma bomba.
- Se o consumo diminui ainda, a bomba diminui as rotações, enche o reservatório e pára ao valor de ajuste PS



Regulações do conversor

Se resultar necessário modificar as regulações, ter como referência o manual de uso do conversor. Com o teclado presente no conversor, é possível configurar um novo valor de pressão de ajuste, modificar o idioma do painel, visualizar os últimos alarmes ou ter acesso à configuração de todos os dados de ajuste.

Pré-carga do reservatório

Para um funcionamento correcto, o reservatório de membrana deve ser pré-carregado ao valor 0.9 x pressão de ajuste. A pré-carga do reservatório deve ser realizada com o reservatório vazio.

6. Arranque

Para pôr em funcionamento a unidade cumprir as seguintes operações:

- a) Ligar a alimentação hídrica.
- b) Ligar a alimentação eléctrica.
- c) Verificar o valor de pré-carga do reservatório.
- d) Fechar as válvulas de elevação bomba.
- e) Escorvar a unidade (ver o manual das bombas) e o colector da aspiração.
- f) Activar a alimentação eléctrica com o interruptor do quadro e colocar o conversor em modo manual.
- g) Pôr em funcionamento a primeira bomba.
- h) Abrir lentamente a válvula de elevação da bomba e fazer sair o ar.

- i) Repetir para as outras bombas.
- j) Configurar os conversores em modo automático.

Configuração de um novo valor

Para modificar as configurações dentro dos limites de pressão máxima das bombas e/ou do sistema, depois de realizado o arranque, actuar da seguinte forma:

- a) Determinar o valor de pressão exigido
- b) Configurar o novo valor por meio do painel de controlo de um conversor; o valor também é actualizado automaticamente no outro conversor.

7. Manutenção

Manutenção das electrobombas

Ver o manual de instruções da electrobomba.

Manutenção do quadro e do conversor

Os quadros e os conversores não necessitam de manutenção.

Manutenção dos reservatórios de membrana

Ver o manual de instruções dos reservatórios, verificar pelo menos uma vez por ano o valor de pré-carga.

8. Lista dos componentes

Ref.	Componente	Qty
1	Quadro eléctrico	1
2	Válvula intercepção aspiração	n
3	Válvula intercepção elevação	n
4	Ligação reservatório	n
5	Colector de elevação	1
6	Colector da aspiração	1
7	Válvula de retenção	n
8	Electrobomba	n
9	Conversor (GHV, GHC)	n

Nos grupos série GVF, GVE o inverter encontra-se dentro do quadro eléctrico.

n= número total de electrobombas na unidade.

De acordo com o tipo de unidade, a válvula de retenção pode estar na elevação ou na aspiração, a electrobomba pode ser do tipo vertical ou horizontal. O tanque não é entregue anexo. As ligações podem ser do tipo com rosca ou com flange de acordo com o modelo da unidade. O conversor de frequência pode ser montado na bomba ou no painel de acordo com o modelo da unidade.

9. Reparações-Peças de reposição

ATENÇÃO

Para as reparações, contactar pessoal qualificado e utilizar peças de origem.

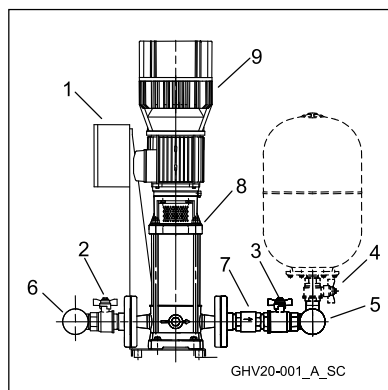
10. Procura das avarias



As operações de manutenção e reparação devem ser realizadas por pessoal qualificado.

Antes de intervir na unidade, desligar a alimentação eléctrica e verificar que não haja componentes hidráulicos em pressão.

O conversor de frequência memoriza os últimos alarmes activados. Ter como referência o manual de uso do conversor de frequência para os tipos de avaria e para visualizar os últimos alarmes activados.



Avaria	Causa	Rimédio
1. Unidade parada	1. Alimentação eléctrica desligada	Ligar a alimentação
	2. Interruptor desactivado	Restaurar o interruptor
2. O motor não arranca	1. Alimentação eléctrica desligada	Ligar a alimentação
	2. Protecção térmica do motor activada	Eliminar a avaria
	3. Motor defeituoso	Reparar/substituir o motor
3. Arranques e paragens frequentes	1. Reservatório defeituoso	Reparar/substituir o reservatório
4. O motor funciona mas não é fornecida a água	1. Falta água na aspiração ou na bomba	Encher a bomba ou o tubo da aspiração / abrir as válvulas de intercepção
	2. Ar na aspiração ou na bomba	Drenar a bomba, verificar as conexões da aspiração
	3. Perdas na aspiração	Verificar NPSH e se necessário modificar o sistema
	4. Válvula de retenção bloqueada	Limpar a válvula
	5. Tubo obstruído	Limpar o tubo
5. Perda de água da bomba	1. Vedante mecânico defeituoso	Substituir o vedante mecânico
	2. Solicitação mecânica na bomba	Suportar os tubos
6. Ruído excessivo	1. Retorno de água na paragem	Verificar a válvula de retenção
	2. Cavitação	Verificar a aspiração
	3. Obstáculo na rotação da bomba	Verificar as solicitações mecânicas na bomba

11. Eliminação

Respeitar as regras e as leis em vigor para a eliminação dos resíduos, inclusive a embalagem.

12.Dados técnicos

Os dados dizem respeito ao produto em modelo standard

Tensão nominal	1 x 230 V +/- 10 %, 50 Hz (Monofásica) 3 x 400 V +/- 10% , 50 Hz (Trifásica)					
Corrente nominal	Ver a placa dos dados no quadro eléctrico					
Grau de protecção	Electrobomba IP55 Quadro IP55 Conversor IP55 até 22kW, superiores IP54 (GHV, GHC)					
Nível de emissão acústica unida- de	50Hz 2900 min -1	LpA (dB±2)				
		P2 (kW)	1P	2P	3P	4P
		2,2	<70	<70	<70	<71
		3	<70	<70	71	72
		4	<70	70	72	73
		5,5	<70	71	73	74
		7,5	<70	72	74	75
		11	73	76	78	79
		15	75	78	80	81
	18,5	75	78	80	81	
	22	75	78	80	81	
Temperatura do líquido	0°C a + 80°C					
Temperatura ambiente	0°C a + 40°C					
Instalação	Interna, protegida dos agentes atmosféricos Ao abrigo de fontes de calor. Máx. 1000 m acima do nível do mar.					
Pressão de funcionamento	Máx. 8 bar, 10 bar, 16 bar conforme o tipo de bomba (ver o manual)					
Pressão mínima aspiração	Segundo a curva NPSH com uma margem de pelo menos 0.5 m para água sem ar.					
Pressão máxima aspiração	Garantir que a pressão na entrada mais a pressão com elevação fechada não exceda a pressão máxima de funcionamento.					
Quadro eléctrico	Potência máx.: ver a placa de dados do quadro eléctrico Tensão eléctrodos sondas 12vac					
Bombas	Ver o manual de instruções da bomba					
Reservatórios	Ver o manual de instruções dos reservatórios. Se instalados podem limitar a temperatura e a pressão de funcionamento.					
Arranques por hora	kW				n	
	0,25 – 0,37 – 0,55 – 0,75 – 1,1 – 1,5 – 2,2 – 3				60	
	4 – 5,5 – 7,5				40	
	11 - 15				30	
	18,5 – 22				24	
	30 – 37				16	
	45				8	

Neste espaço é possível tomar nota do modelo e do código da unidade de pressurização como indicado na placa dos dados. Referir em caso de pedido de Assistência Técnica.

Unidade Modelo	
Código	
Bombas	
Número de série	
Data instalação	
Ajuste (bar)	

« Vertaling van de oorspronkelijke gebruiksaanwijzing »

VEILIGHEIDSVOORSCHRIFTEN VOOR PERSONEN EN VOORWERPEN

Hieronder treft u de betekenis aan van de symbolen aan die in deze handleiding gebruikt zijn

**GEVAAR**

Risico van letsel aan personen en schade aan voorwerpen als de voorschriften niet in acht genomen worden.

**ELEKTRISCHE SCHOKKEN**

Risico van elektrische schokken als de voorschriften niet in acht genomen worden.

LET OP**WAARSCHUWING**

Risico van schade aan voorwerpen als de voorschriften niet in acht genomen worden.

INHOUDSOPGAVE VAN DE GEBRUIKSAANWIJZING

1 ALGEMEEN	.68
2 BESCHRIJVING VAN HET PRODUCT	.68
3 WERKING	.68
4 INSTALLATIE	.69
5 INSTELLINGEN	.70
6 START	.71
7 ONDERHOUD	.72
8 LIJST VAN DE ONDERDELEN	.72
9 REPARATIES - RESERVEONDERDELEN	.73
10 LOKALISEREN VAN STORINGEN	.73
11 BUITEN BEDRIJF STELLEN	.74
12 TECHNISCHE GEGEVENS	.74

Deze handleiding bestaat uit twee delen, het eerste deel is bestemd voor de installateur en de gebruiker, het tweede deel alleen voor de installateur.



Alvorens met het installeren te beginnen moeten deze aanwijzingen aandachtig gelezen worden en moeten de plaatselijke voorschriften in acht genomen worden.

De installatie en het onderhoud moet door vakmensen uitgevoerd worden.



De drukverhogingsgroep is een automatische machine, de pompen kunnen zonder waarschuwing automatisch starten. De groep bevat water onder druk, alvorens werkzaamheden te verrichten moet eerst de druk tot nul teruggebracht worden.



De elektrische aansluitingen moeten met inachtneming van de voorschriften uitgevoerd worden.

Er moet voor deugdelijke aarding gezorgd worden.

Alvorens werkzaamheden aan de groep te verrichten moet eerst de stroom uitgeschakeld worden.



In geval van beschadiging van de groep moet eerst de stroom uitgeschakeld worden om elektrische schokken te vermijden.



In geval van beschadiging van de groep moeten de afsluiters afgesloten worden om eventuele overstromingen te vermijden.

1. Algemeen

De drukverhogingssets van serie GHV, GV, GHC zijn ontwikkeld om schoon water uit de waterleidinginstallaties in woningen, kantoren, gemeenschappelijke instellingen en bedrijven te pompen en de druk ervan te verhogen.

Gebruiksbeperkingen

Vloeistoftemperatuur:	van 0°C tot +80°C
Omgevingstemperatuur:	van 0°C tot +40°C
Werkdruk:	Max. 8 bar, 10 bar, 16 bar afhankelijk van het type pomp (zie de gebruiksaanwijzing)
Min. inlaatdruk:	In overeenstemming met de NPSH curve en de verliezen met een marge van minimaal 0,5 meter die verhoogd moet worden indien het water lucht bevat
Max. inlaatdruk:	De inlaatdruk plus de door de pomp voortgebrachte druk tegen de gesloten klep moet altijd lager zijn dan de max. werkdruk.
Aantal starts per uur:	Het aantal starts per uur dat in de technische gegevens in hoofdstuk 12 vermeld is niet overschrijden.

LET OP

De vloeistoftemperatuur en de druk kunnen beperkt worden door het membraanreservoir. Houd de gebruiksbeperkingen aan!

2. Beschrijving van het product

De drukverhogingsgroep bestaat uit dezelfde elektropompen die in parallel aangesloten zijn en die op een gemeenschappelijke basis gemonteerd zijn en uit aanzuig- en persverzamelingen, afsluiters, balkeerklappen, manometer, druktransmitters, frequentieomzeters en een monofase of driefase schakelkast.

In de installatie moet een membraanreservoir opgenomen worden. Op de persverzamelleiding zijn aansluitingen aangebracht om reservoirs van 24 liter met een afsluiter te installeren. Als er reservoirs voorhanden zijn moet er een geschikte steun voor de verzamelleiding aangebracht worden; er kunnen andere reservoirs op de vloer geïnstalleerd worden en op de verzamelleiding aangesloten worden.

3. Werking

De pompen worden bestuurd door de omzeters op basis van de vraag van de installatie.

Bij het eerste tappen treedt het membraanreservoir in werking.

Als de druk tot de regelwaarde daalt dan start de eerste pomp op variabele toeren.

Als het verbruik toeneemt, nemen de toeren toe en starten uiteindelijk ook de volgende pompen.

Als het verbruik afneemt, nemen de toeren af totdat de pompen stoppen.

Als het verbruik nog meer afneemt dan vult de laatste pomp het reservoir en stopt.

Monofase model GHV/...../2, GHC/...../2

Het monofase model is uitgerust met een schakelkast met monofase voeding. De frequentieomzeters voeden de motoren met driefase spanning op variabele frequentie. In de schakelkast zijn automatische lijnbeveiligingsschakelaars gemonteerd voor elke frequentieomzetter.

Driefase model GHV, GVE, GVF, GHC

Het driefase model is uitgerust met een schakelkast met driefase voeding. De frequentieomzeters voeden de motoren met driefase spanning op variabele frequentie.

In de schakelkast zijn automatische lijnbeveiligingsschakelaars gemonteerd voor elke frequentieomzetter en een hoofdschakelaar.

INFORMATIE VOOR DE INSTALLATEUR

4. Installatie

De drukverhogingsset moet met geschikte werktuigen verplaatst worden waarbij er vermeden moet worden dat er ergens tegenaan gestoten wordt; de oogbouten van de motor mogen niet voor het ophijzen gebruikt worden. Vóór de installatie moet gecontroleerd worden of de set tijdens het transport niet beschadigd is. De drukverhogingsset moet in een goed geventileerde ruimte geïnstalleerd worden waarbij er voldoende ruimte (0,5 m) aan de zijkanten en aan de voorkant overgelaten moet worden voor onderhoud. De reservoirs kunnen op de set of op de vloer geïnstalleerd worden. De set moet op een vlakke en stevige ondergrond neergezet worden.

Slangen

De slangen die op de set aangesloten zijn moeten geschikte afmetingen hebben (de diameter van de verzamelleiding dient voorzover mogelijk aangehouden te worden). Om spanningen te vermijden wordt geadviseerd om uitzetbare verbindingen en geschikte steunen voor de slangen te monteren. Er kan een willekeurig uiteinde van de verzamelleiding gebruikt worden waarbij het uiteinde dat niet gebruikt wordt afgesloten moet worden.

LET OP

Het gewicht van de slangen en de reservoirs neemt toe als zij met water gevuld zijn. Vóór het starten moet gecontroleerd worden of alle aansluitingen die niet gebruikt worden afgesloten zijn en goed aangedraaid zijn.

Beveiliging tegen drooglopen

De schakelkasten voorzien in de mogelijkheid om een vlotterschakelaar aan te sluiten (toepasbaar voor open reservoirs) of een minimum drukregelaar op de aanzuigzijde (geadviseerde waarde 0,2 – 0,4 bar). De schakelkasten zijn ingesteld op de aansluiting van sondes met drie elektroden. Voor de aansluitingen verwijzen wij naar het elektrische schema van de schakelkast. Het inschakelen van de beveiliging kan vertraagd worden door op de regelingen van de omzetter in te werken. Als de minimum drukomstandigheden hersteld worden, worden de pompen automatisch gestart.

LET OP

De sets worden met uitgeschakelde beveiliging geleverd (fabriekswaarde).

Keuze van het reservoir

De drukverhogingssets met variabele snelheid kunnen met reservoirs met een kleinere capaciteit ten opzichte van traditionele systemen werken; over het algemeen is een vat met een literinhoud van ongeveer 10% van de nominale capaciteit van één pomp in liter per minuut voldoende. Het benodigde volume kan over meerdere reservoirs verdeeld worden.

Elektrische aansluitingen



De aansluiting op de stroomvoorziening moet door een elektricien die volgens de plaatselijke voorschriften bevoegd is uitgevoerd worden.

Alvorens de aansluitingen uit te voeren moet eerst de stroom uitgeschakeld worden!

Op het elektrische schema en de plaatjes van de schakelkast staan de nodige gegevens voor de aansluiting en de vereiste aansluitwaarden.

LET OP

De pompen mogen niet gestart worden zonder ze eerst met vloeistof gevuld te hebben.

Zie de gebruiksaanwijzing van de pompen. Voor het starten moet de in paragraaf 6 vermelde procedure opgevolgd worden.


Monofase model

De motor is beveiligd tegen overbelasting door de omzetter. Indien voorgeschreven door plaatselijke reglementen moet er een extra beveiliging geïnstalleerd worden. De kabel van het geschikte type en met de juiste doorsnede moet als volgt in de schakelkast aangesloten worden:

- L1 en N op de ingangsklemmen. PE op de aardklem met het symbool 

Driefase model

De motor is beveiligd tegen overbelasting door de omzetter. De kabel van het geschikte type en met de juiste doorsnede moet als volgt in de schakelkast aangesloten worden:

- L1, L2 en L3 op de klemmen van de hoofdschakelaar
- PE op de aardklem met het symbool 

5. Instellingen



Alvorens de regelingen uit te voeren moet eerst de stroom uitgeschakeld worden!

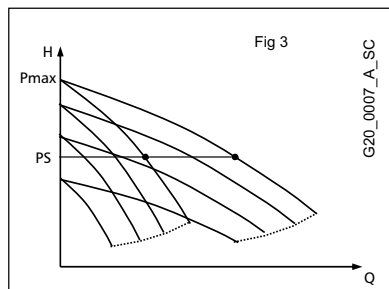
Voor de instellingen zie de gebruiksaanwijzing van de omzetter.

Werking

Het starten en het stoppen van de pompen wordt geregeld op basis van de druk die op de regelaar ingesteld is. Elke frequentieomzetter is aangesloten op een druktransmitter. De omzeters wisselen informatie met elkaar uit en zorgen ervoor dat de cyclische wisseling plaatsvindt.

De figuur laat de werkingwijze met de curves in geval van twee pompen zien.

- Als er een verbruiker geopend wordt dan wordt er water uit het reservoir getapt.
- Als de druk onder de regelwaarde PS daalt dan start de eerste pomp en worden de toeren veranderd om de druk constant te houden naarmate de taphoeveelheid toeneemt.
- Als het verbruik toeneemt en de pomp de maximum snelheid bereikt start de tweede pomp en worden de toeren veranderd om de druk constant te houden.
- Als het verbruik verminderd worden de toeren verminderd totdat het minimum bereikt wordt en wordt er één pomp uitgeschakeld.
- Als het verbruik nog meer verminderd dan verminderd de pomp de toeren, vult het reservoir en stopt hij op de regelwaarde PS.



Regelingen van de omzetter

Indien nodig moeten de regelingen veranderd worden waarbij verwezen wordt naar de gebruiksaanwijzing van de omzetter. Met het toetsenbord op de omzetter is het mogelijk om een nieuwe regeldrukwaarde in te stellen, de taal van het paneel te veranderen, de laatste alarmen te laten weergeven of toegang te krijgen tot de instelling van alle regelgegevens.

Voorvullen van het reservoir

Voor een goede werking moet het membraanreservoir voorgevuld worden op de waarde 0,9 x de regeldruk. Het voorvullen van het reservoir moet bij een leeg reservoir gebeuren.

6. Start

Om de set te starten moeten de volgende handelingen verricht worden:

- a) De watertoevoer aansluiten.
- b) De stroomvoorziening aansluiten.
- c) De voordruk van het reservoir controleren.

- d) De perskleppen van de pomp sluiten.
- e) De set en de aanzuigverzamelleiding laten aanzuigen (zie de gebruiksaanwijzing van de pompen).
- f) De stroomvoorziening met de schakelaar van de schakelkast inschakelen en de omzetter op de handbediende stand zetten.
- g) De eerste pomp starten.
- h) De persklep van de pomp langzaam openen en de lucht eruit laten stromen.
- i) Hetzelfde bij de andere pompen doen.
- j) De omzettaars op de automatische stand zetten.

Instelling van een nieuwe waarde

Om de instellingen binnen de grenzen van de maximum druk van de pompen en/of de installatie na het starten te veranderen, moet er als volgt te werk gegaan worden:

- a) De vereiste drukwaarde bepalen.
- b) De nieuwe waarde door middel van het schakelpaneel van een omzetter instellen; de waarde wordt automatisch ook op de andere omzetter aangepast.

7. Onderhoud

Onderhoud van de elektropompen

Zie de gebruiksaanwijzing van de elektropomp.

Onderhoud van de schakelkast en de omzetter

De schakelkasten en de omzettaars vergen geen onderhoud.

Onderhoud van de membraanreservoirs

Zie de gebruiksaanwijzing van de reservoirs, controleer minimaal één keer per jaar de voordruk.

8. Lijst van de onderdelen

Ref.	Onderdeel	Aant.
1	Schakelkast	1
2	Aanzuigafsluiter	n
3	Persafsluiter	n
4	Reservoiraansluiting	n
5	Persverzamelleiding	1
6	Aanzuigverzamelleiding	1
7	Terugslagklep	n
8	Elektropomp	n
9	Omzetter (GHV, GHC)	n

Bij groepen van de GVF, GVE serie bevindt de inverter zich in de schakelkast.

n= totaal aantal elektropompen van de groep.

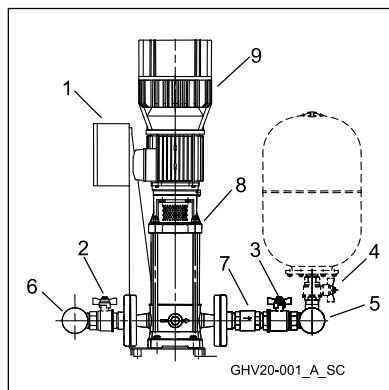
Al naargelang het type groep kan de balkeerklep op de persleiding of op de aanzuigleiding geplaatst zijn en kan de elektropomp van het verticale of het horizontale type zijn. Het vat wordt niet meegeleverd.

De aansluitingen kunnen van het type met schroefdraad of flenzen zijn, al naargelang het model drukverhogingsgroep. De frequentieomzetter kan op de pomp of op het paneel gemonteerd zijn, al naargelang het model drukverhogingsgroep.

9. Reparaties - Reserveonderdelen

LET OP

Voor reparaties moet men zich tot vakmensen wenden en daarbij mogen alleen originele reserveonderdelen gebruikt worden.



10. Lokaliseren van storingen



De onderhouds- en reparatiewerkzaamheden moeten door vakmensen uitgevoerd worden. Alvorens aan de set te werken moet eerst de stroom uitgeschakeld worden en gecontroleerd worden of er geen hydraulische onderdelen onder druk staan.

De frequentieomzetter slaat de laatste alarmen die opgetreden zijn in het geheugen op. Zie de gebruiksaanwijzing van de frequentieomzetter voor wat betreft de soorten storingen en om de laatste alarmen die opgetreden zijn te zien.

Storing	Oorzaak	Oplossing
1. De set is uitgeschakeld	1. Stroom uitgeschakeld 2. Schakelaar losgekoppeld	De stroom aansluiten De schakelaar resetten
2. De motor start niet	1. Stroom uitgeschakeld 2. Thermische motorbeveiliging ingeschakeld 3. Motor defect	De stroom aansluiten Storing opheffen De motor repareren/vervangen
3. Veelvuldige starts en stops	1. Reservoir defect	Het reservoir repareren/vervangen
4. De motor draait maar er komt geen water uit	1. Geen water in de aanzuigleiding of in de pomp 2. Lucht in de aanzuigleiding of in de pomp 3. Lekken in de aanzuigleiding 4. Balkeerklep geblokkeerd 5. Leiding verstopt	De pomp of de aanzuigleiding vullen / de afsluiters openen De pomp ontluichten en de aanzuigverbindingen controleren De NPSH controleren en indien nodig de installatie veranderen De klep schoonmaken De leiding schoonmaken
5. Waterlekken uit de pomp	1. Mechanische afdichting defect 2. Mechanische spanning op de pomp	De mechanische afdichting vervangen De slangen ondersteunen
6. Teveel lawaai	1. Waterterugkeer bij het stoppen 2. Cavitatie 3. Obstakel voor het draaien van de pomp	De balkeerklep controleren De aanzuiging controleren Mechanische spanningen op de pomp controleren

11. Buiten bedrijf stellen

De regels en de wettelijke voorschriften die van toepassing zijn op de afvalverwerking moeten in acht genomen worden, dit geldt ook voor het verpakkingsmateriaal.

12. Technische gegevens

De gegevens hebben betrekking op het product in de standaard uitvoering.

Nominale spanning	1 x 230 V +/-10%, 50 Hz (monofase) 3 x 400 V +/-10%, 50 Hz (driefase)				
Nominale stroom	Zie het typeplaatje in de schakelkast				
Beschermingsgraad	Elektropomp IP55 Schakelkast IP55 Omzetter IP55 tot 22 kW, IP54 daarboven (GHV, GHC)				
Geluidsemissieniveau groep	50Hz 2900 min -1	LpA (dB±2)			
	P2 (kW)	1P	2P	3P	4P
	2,2	<70	<70	<70	<71
	3	<70	<70	71	72
	4	<70	70	72	73
	5,5	<70	71	73	74
	7,5	<70	72	74	75
	11	73	76	78	79
	15	75	78	80	81
18,5	75	78	80	81	
22	75	78	80	81	
Vloeistoftemperatuur	0°C tot + 80°C				
Omgevingstemperatuur	0°C tot + 40°C				
Installatie	Binnen, beschermt voor weersinvloeden Beschermt voor warmtebronnen Max. 1000 m boven de zeespiegel				
Werkdruk	Max. 8 bar, 10 bar, 16 bar afhankelijk van het type pomp (zie de gebruiksaanwijzing)				
Min. aanzuigdruk	Volgens NPSH curve met een marge van ten minste 0,5 m voor water dat geen lucht bevat				
Max. aanzuigdruk	Controleren of de inlaatdruk plus de druk bij gesloten persleiding niet meer bedraagt dan de max. werkdruk				
Schakelkast	Max. vermogen: zie het typeplaatje van de schakelkast Spanning elektroden sondes 12Vac				
Pompen	Zie gebruiksaanwijzing van de pompen				
Reservoirs	Zie de gebruiksaanwijzing van de reservoirs. Als deze geïnstalleerd zijn kunnen zij de temperatuur en de werkdruk beperken				
Aantal starts per uur	kW				n
	0,25 – 0,37 – 0,55 – 0,75 – 1,1 – 1,5 – 2,2 – 3				60
	4 – 5,5 – 7,5				40
	11 - 15				30
	18,5 – 22				24
	30 – 37				16
	45				8

In deze ruimte kunt u het model en de code van de drukverhogingsset zoals aangegeven op het typeplaatje noteren. Indien nodig moet u dit aan de technische service doorgeven.

Model set	
Code	
Pompen	
Serienummer	
Installatiedatum	
Instelling (bar)	

HENKILÖ- JA MATERIAALITURVALLISUUTTA KOSKEVIA VAROITUKSIA

Seuraavassa annetaan käytettyjen symbolien merkitykset.

**VAARA**

Tämän määräyksen noudattamatta jättämisestä saattaa olla seurauksena henkilö- ja materiaalivahinkoja.

**SÄHKÖISKUVAARA**

Tämän määräyksen noudattamatta jättämisestä saattaa olla seurauksena sähköisku.

VAROITUS**VAROITUS**

Tämän määräyksen noudattamatta jättämisestä saattaa olla seurauksena materiaali- tai ympäristövahinkoja.

SUOMI SISÄLTÖ OHJEET

1 YLEISTÄ54
2 YKSIKÖN KUVAUS54
3 TOIMINTA54
4 ASENNUS55
5 ASETUKSET56
6 KÄYNNISTYS56
7 HUOLTO57
8 OSALUETTELO57
9 KORJAUKSET - VARAOSAT57
10 VIANETSINTÄ58
11 ROMUTUS58
12 TEKNISET TIEDOT59

Käyttöopas muodostuu kahdesta osasta. Ensimmäinen osa on tarkoitettu asentajalle ja käyttäjälle, toinen ainoastaan asentajalle.



Lue ohjeet huolellisesti ennen asennusta. Noudata paikallisia määräyksiä. Ainoastaan ammattitaitoinen henkilö saa suorittaa asennuksen ja huollon.



Paineyksikkö on automaattilaite, joten pumput saattavat käynnistyä varoittamatta automaattisesti. Yksikkö sisältää paineistettua vettä. Laske paine noltaan ennen toimenpiteitä.



Suorita sähköliitäntä standardien mukaan. Yksikkö tulee kytkeä toimivaan maadoitusjärjestelmään. Varmista, että yksikön sähkö on katkaistu ennen toimenpiteitä.



Jos yksikkö vaurioituu, katkaise sähkö välttääksesi sähköiskut.



Jos yksikkö vaurioituu, sulje sulkuventtiilit välttääksesi vesivahingot.

1. Yleistä

GHV, GV, GHC sarjan paineyskiköt on suunniteltu puhtaan veden jakeluun ja paineistukseen kiinteistöjen, toimistojen, laitosten ja teollisuuden vesiverkoissa.

Käyttörajoitukset

Nesteen lämpötila:	0 °C - +80 °C
Ympäröivä lämpötila:	0 °C - +40 °C
Käyttöpain:	Maks. 8 bar, 10 bar, 16 bar pumpun mallista riippuen (ks. käyttöopas)
Minimisyöttöpaine:	NPSH-käyrän ja häviöiden mukainen vähintään 0,5 metrin marginaalilla, jota tulee kasvattaa veden sisältäessä ilmaa.
Maksimisyöttöpaine:	Tarkista, että syöttöpaineen ja pumpun suljettua venttiiliä vasten tuottaman paineen summa ei ylitä maksimikäyttöpainetta.
Käynnistyksiä tunnissa:	Älä ylitä osan 12 teknisissä tiedoissa ilmoitettua käynnistysmäärää tunnissa.

VAROITUS

Kalvosäiliö saattaa asettaa rajoituksia nesteen lämpötilan ja paineen suhteen. Noudata käyttörajoituksia!

2. Yksikön kuvaus

Paineyskikköön kuuluu samanlaisia sähköpumppuja, jotka on liitetty rinnakkain ja asennettu samalle alustalle, imu- ja poistojakoputket, sulkuventtiilit, takaiskuventtiilit, painemittari, paineensiirtimet, taajuudenmuuntimet ja yksi- tai kolmivaiheinen ohjaustaulu.

Järjestelmässä tulee olla kalvosäiliö. Poistojakoputkessa on liittimet, joihin voidaan asentaa sulkuventtiilillä varustetut 24 litran säiliöt. Kun asennat säiliöt, jakoputki tarvitsee sopivan tuen. Muut säiliöt voidaan asentaa lattialle ja liittää jakoputkeen.

3. Toiminta

Taajuudenmuuntimet käynnistävät pumpun järjestelmän sitä pyytäessä.

Ensimmäisen vedenoton aikana toimii kalvosäiliö.

Kun paine laskee säätöarvoon, ensimmäinen nopeussäätöinen pumppu käynnistyy.

Jos kulutus kasvaa, nopeus kasvaa ja lopulta myös seuraavat pumput käynnistyvät.

Jos kulutus laskee, nopeus laskee, kunnes pumput pysähtyvät.

Jos kulutus laskee vielä, viimeinen pumppu täyttää säiliön ja pysähtyy.

Yksivaiheversio GHV/...../2, GHC/...../2

Yksivaiheversiossa on yksivaiheinen sähkötaulu. Taajuudenmuuntimet antavat moottoreille säädettävä-taajuista kolmivaihejännitettä.

Sähkötauluun on asennettu automaattiset vikavirtakytkimet jokaiselle taajuudenmuuntimelle.

Kolmivaiheversio GHV, GVE, GVF, GHC

Kolmivaiheversiossa on kolmivaiheinen sähkötaulu. Taajuudenmuuntimet antavat moottoreille säädettävä-taajuista kolmivaihejännitettä.

Sähkötauluun on asennettu automaattiset vikavirtakytkimet jokaiselle taajuudenmuuntimelle ja pääkatkaisin.

TIETOJA ASENTAJALLE

4. Asennus

Liikuta yksikköä varoen sopivilla nostolaitteilla. Vältä törmäyksiä. Älä käytä nostoon moottorissa olevia nostosilmukoita. Tarkista ennen asennusta, ettei yksikkö ole vaurioitunut kuljetuksen aikana. Asenna paineyksikkö hyvin ilmastoituu tilaan. Jätä sen sivuille ja eteen riittävästi tilaa huoltoon varten (0,5 m). Säiliötä voidaan asentaa yksikköön tai lattialle. Aseta yksikkö tasaiselle ja tukevalle alustalle.

Putket

Yksikköön liitettyjen putkien tulee olla sopivan kokoisia (pyri säilyttämään jakoputken halkaisija). Asenna laajennusliitokset ja asianmukaiset tuet putkille välttääksesi kuormittumista. Voit käyttää kumpaa tahansa jakoputken päätä ja sulkea käyttämättömän.

VAROITUS

Putkien ja säiliöiden paino kasvaa, kun ne ovat täynnä vettä.

Tarkista ennen käynnistystä, että olet sulkenut ja kiristänyt kaikki käyttämättömät liittimet.

Kuivakäyntisuoja

Sähkötauluihin voidaan kytkeä uimuri (avoimet säiliöt) tai alipainekatkaisin imupuolelle (suositusarvo 0,2 - 0,4 bar). Kolmivaiheisiin sähkötauluihin voidaan kytkeä kolmen elektrodin anturit, yksivaiheisiin sähkötauluihin elektrodianturien valinnainen ohjausmoduuli. Katso kytkennät taulun sähkökaaviosta. Suojan laukeamista voidaan viivästyttää muuttamalla taajuudenmuuntimen säätöjä. Kun minimipaineolosuhteet palautuvat, pumput käynnistyvät automaattisesti.

VAROITUS

Yksiköt toimitetaan suoja poiskytkettynä (tehdasasetus).

Säiliön valinta

Nopeussäätöisten paineyksiköiden kanssa voidaan käyttää pienempiä säiliöitä kuin perinteisissä järjestelmissä. Yleensä riittää, kun säiliön tilavuus litroissa on noin 10% yhden pumpun nimellisvirtausnopeudesta (litraa minuutissa). Tarvittava tilavuus voidaan jakaa useammille säiliöille.

Sähköliitäntä



Ainoastaan valtuutettu asentaja saa tehdä sähköliitännän paikallisten määräysten mukaisesti. Katkaise sähkö ennen liitäntää!

Sähkökaaviossa ja sähkötaulun tarroissa annetaan tarvittavat liitännätiedot ja sähköarvot.

VAROITUS

Älä käynnistä pumppuja ennen niiden täyttämistä nesteellä. Katso pumppujen käyttöopasta. Suorita käynnistys osan 6 ohjeiden mukaan.

Yksivaiheversio


Taajuudenmuunnin suojaa moottoria ylikuormittumiselta. Asenna lisäsuoja, jos paikalliset määräykset vaativat sitä. Liitä ohjaustaluuun tyypiltään ja läpileikkaukseltaan sopiva kaapeli:

- L1 ja N syöttöliittimiin. PE  maadoitusliittimeen, jossa on symboli

Kolmivaiheversio

Taajuudenmuunnin suojaa moottoria ylikuormittumiselta. Liitä ohjaustalultaan tyypiltään ja läpileikkaukseltaan sopiva kaapeli:

- L1, L2, L3 pääkatkaisimen liittimiin

- PE maadoitusliittimeen, jossa on  symboli

5. Asetukset



Katkaise sähkö ennen säätöjä.

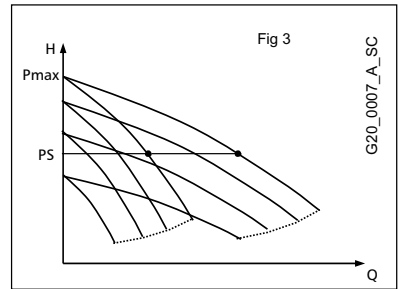
Ks. asetukset taajuudenmuuntimen käyttöoppaasta.

Toiminta

Pumput käynnistyvät ja pysähtyvät säätimeen asetettujen paineiden mukaan. Jokainen taajuudenmuunnin on kytketty paineensiirtimeen. Taajuudenmuuntimet vaihtavat tietoja keskenään ja vaihtuvat jaksottain.

Kuvassa on toimintatapa ja kahden pumpun käyrät.

- Avattaessa käyttöyksikkö vettä otetaan säiliöstä.
- Kun paine laskee säätöarvon PS alapuolelle, ensimmäinen pumppu käynnistyy ja nopeus muuttuu paineen säilyttämiseksi vakiona vedenoton lisääntyessä.
- Jos kulutus kasvaa ja pumppu saavuttaa maksiminopeuden, toinen pumppu käynnistyy ja nopeus muuttuu paineen säilyttämiseksi vakiona.
- Kun kulutus laskee, nopeutta vähennetään, kunnes yksi pumppu saavuttaa miniminopeuden ja kytkeytyy pois.
- Jos kulutus vielä laskee, pumppu vähentää nopeutta, täyttää säiliön ja pysähtyy säätöarvoon PS.



Taajuudenmuuntimen säädöt

Jos säätöjä tarvitsee muuttaa, ks. taajuudenmuuntimen käyttöopasta. Taajuudenmuuntimessa olevalla näppäimistöllä voidaan asettaa paineen uusi säätöarvo, muuttaa ohjaustaulun kieli, näyttää viimeiset häilytykset tai asettaa kaikki säätötiedot.

Säiliön esikuormitus

Jotta kalvosäiliö toimii asianmukaisesti, se tulee esikuormittaa arvoon $0,9 \times$ säätöpaine. Säiliön esikuormitus suoritetaan säiliöllä tai tyhjänä.

6. Käynnistäminen

Käynnistä yksikkö seuraavasti:

- a) Suorita vesiliitäntä.
- b) Suorita sähköliitäntä.
- c) Tarkista säiliön esikuormitusarvo.
- d) Sulje pumpun poistiventtiilit.
- e) Suorita yksikön ja imujakoputken käynnistystäyttö (ks. pumppujen käyttöopas).
- f) Kytke sähkö päälle sähkötaulun katkaisimella ja aseta taajuudenmuunnin käsiohjaukselle.
- g) Käynnistä ensimmäinen pumppu.
- h) Avaa pumpun poistiventtiili hitaasti ja poista ilma.
- i) Toista sama toiselle pumpulle.
- j) Aseta taajuudenmuuntimet automaattiohjaukselle.

Uuden arvon asetus

Käynnistä yksikkö ja muuta asetukset seuraavasti pumppujen ja/tai järjestelmän maksimipaineen rajoissa:

- a) Määrittele pyydytty painearvo.
- b) Aseta uusi arvo taajuudenmuuntimen ohjaustaulun avulla. Toinen taajuudenmuunnin päivittää arvon automaattisesti.

7. Huolto

Sähköpumppujen huolto

Ks. sähköpumpun käyttöopas.

Sähkötaulun ja taajuudenmuuntimen huolto

Ohjaustauluihin ja taajuudenmuuntimiin ei tarvitse tehdä huoltoa.

Kalvosäiliöiden huolto

Ks. säiliöiden käyttöopas. Tarkista esikuormitusarvo vähintään kerran vuodessa.

8. Osaluettelo

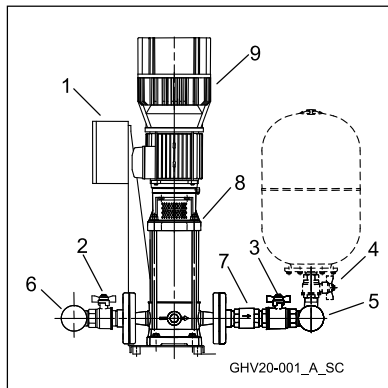
Viite	Osa	Määrä
1	Sähkötaulu	1
2	Imupuolen sulkuventtiili	n
3	Poistopuolen sulkuventtiili	n
4	Säiliön liitin	n
5	Poistojakoputki	1
6	Imujakoputki	1
7	Takaiskuventtiili	n
8	Sähköpumppu	n
9	Taajuudenmuunnin (GHV,GHC)	n

GVF, GVE -sarjan laitteissa invertteri sijaitsee sähkötaulun sisällä.

n = yksikön sähköpumppujen kokonaismäärä.

Yksikön tyyppistä riippuen takaiskuventtiili voi olla joko poistossa tai imussa ja sähköpumppu joko pysty- tai vaakatyypinen. Säiliötä ei toimiteta.

Yksikön tyyppistä riippuen liittimet voivat olla kierteitettyjä tai laipoitettuja. Yksikön tyyppistä riippuen taajuudenmuunnin voidaan asentaa pumppuun tai ohjaustauluun.



9. Korjaukset - Varaosat

VAROITUS

Pyydä ammattitaitoista henkilöä suorittamaan korjaukset. Käytä alkuperäisiä varaosia.

10. Vianetsintä



Ainoastaan ammattitaitoinen henkilö saa suorittaa huolto- ja korjaustyöt.
Katkaise sähkö ennen yksikön käsittelyä. Tarkista, ettei hydrauliosissa ole painetta.

Taajuudenmuunnin tallentaa muistiin viimeiset lauenneet hälytykset. Katso taajuudenmuuntimen käyttöopasta vikatyypit ja viimeisten launneiden hälytysten näyttöön asetusohjeet.

Vika	Syy	Korjaus
1. Yksikkö sammunut.	1. Sähkö on katkennut.	Kytke sähkö.
	2. Kytkin on lauennut.	Nollaa kytkin.
2. Moottori ei käynnisty.	1. Sähkö on katkennut.	Kytke sähkö.
	2. Moottorin ylikuormasuoja on lauennut.	Korjaa vika.
	3. Moottori on viallinen.	Korjaa/vaihda moottori.
3. Tiheitä käynnistyksiä ja pysäytyksiä.	1. Säiliö on viallinen.	Korjaa/vaihda säiliö.
4. Moottori pyörii, mutta vettä ei syötetä.	1. Veden puuttuminen imusta tai pumpusta.	Täytä pumppu tai imuputki/avaa sulkuventtiilit.
	2. Imussa tai pumpussa on ilmaa.	Ilmaa pumppu ja tarkista imuliitokset.
	3. Häviöitä imussa.	Tarkista NPSH ja muuta järjestelmää tarvittaessa.
	4. Takaiskuventtiili on jumiutunut.	Puhdista venttiili.
	5. Putki on tukossa.	Puhdista putki.
5. Vesihäviöitä pumpussa.	1. Mekaaninen tiiviste on viallinen.	Vaihda mekaaninen tiiviste.
	2. Pumpun mekaanisia kuormituksia.	Tue putket.
6. Liiallinen melu.	1. Vesi palaa pysäytettäessä.	Tarkista takaiskuventtiili.
	2. Kavitaatio.	Tarkista imu.
	3. Pumppu ei kierrä esteettömästi.	Tarkista pumpun mekaaniset kuormitukset.

11. Romutus

Noudata voimassa olevia paikallisia jätteiden lajittelua koskevia lakeja ja määräyksiä (myös pakkauksen osalta).

12. Tekniset tiedot

Tiedot koskevat vakiokäyttöä.

Nimellisjännite	1 x 230 V +/- 10%, 50 Hz (yksivaihe) 3 x 400 V +/- 10%, 50 Hz (kolmivaihe)				
Nimellisvirta	Ks. sähkötaulun arvokilpi.				
Suoja-aste	Sähköpumppu IP55 Sähkötaulu IP55 Taajuudenmuunnin IP55 alle 22 kW, IP54 tätä suuremmat arvot (GHV, GHC)				
Yksikön melutaso	50Hz 2900 min -1	LpA (dB±2)			
	P2 (kW)	1P	2P	3P	4P
	2,2	<70	<70	<70	<71
	3	<70	<70	71	72
	4	<70	70	72	73
	5,5	<70	71	73	74
	7,5	<70	72	74	75
	11	73	76	78	79
	15	75	78	80	81
	18,5	75	78	80	81
22	75	78	80	81	
Nesteen lämpötila	0°C - + 80°C				
Ympäröivä lämpötila	0°C - + 40°C				
Asennus	Sisälle, ilmastotekijöiltä suojattuna Lämmönlähteiltä suojattuna Maks. 1000 m meren pinnan yläpuolelle				
Käyttöpaine	Maks. 8 bar, 10 bar, 16 bar pumpun mallista riippuen (ks. käyttöopas)				
Minimi-imupaine	NPSH-käyrän mukainen vähintään 0,5 m marginaalilla ilmattomalle vedelle.				
Maksimi-imupaine	Varmista, että syöttöpaineen ja suljetun järjestelmän poistopaineen summa ei ylitä maksimikäyttöpainetta.				
Sähkötaulu	Maks.teho ks. sähkötaulun arvokilpeä Anturien elektrodien jännite 12 VAC				
Pumput	Ks. pumpun käyttöopas.				
Säiliöt	Ks. säiliöiden käyttöopas. Asennettuina saattavat rajoittaa käyttölämpötilaa ja -painetta.				
Käynnistyksiä tunnissa	kW				määrä
	0,25 – 0,37 – 0,55 – 0,75 – 1,1 – 1,5 – 2,2 – 3				60
	4 – 5,5 – 7,5				40
	11 – 15				30
	18,5 – 22				24
	30 – 37				16
	45				8

Voit kirjoittaa tähän tilaan paineyksikön mallin ja koodin arvokilven tietojen mukaan. Ilmoita pyydettyä huoltopalveluun.

Yksikön malli	
Koodi	
Pumput	
Sarjanumero	
Asennuspvm	
Kalibrointi (bar)	

« ПЕРЕВОД ОРИГИНАЛА ИНСТРУКЦИЙ »

ПРЕДУПРЕЖДЕНИЯ ПО БЕЗОПАСНОСТИ ЛЮДЕЙ И ИМУЩЕСТВА

Далее приведены значения символов, используемых в данном руководстве



ОПАСНОСТЬ
Риск нанесения ущерба людям или имуществу, при невыполнении инструкций



ЭЛЕКТРИЧЕСКОЕ НАПРЯЖЕНИЕ
Риск удара электрическим током при невыполнении инструкций

ВНИМАНИЕ

ПРЕДУПРЕЖДЕНИЕ
Риск нанесения ущерба имуществу или среде, при невыполнении инструкций

СОДЕРЖАНИЕ ИНСТРУКЦИЙ

1 ОБЩАЯ ЧАСТЬ61
2 ОПИСАНИЕ ИЗДЕЛИЯ61
3 РАБОТА61
4 МОНТАЖ62
5 НАСТРОЙКИ63
6 ПУСК В ЭКСПЛУАТАЦИЮ63
7 ТЕХОБСЛУЖИВАНИЕ64
8 ПЕРЕЧЕНЬ КОМПОНЕНТОВ64
9 РЕМОНТ-ЗАПЧАСТИ64
10 ПОИСК НЕИСПРАВНОСТЕЙ64
11 ДЕМОНТАЖ65
12 ТЕХНИЧЕСКИЕ ХАРАКТЕРИСТИКИ66

Это руководство состоит из двух частей, первая часть предназначена для монтажника и пользователя, вторая часть только для монтажника.



Перед началом монтажа внимательно прочитать данные инструкции и придерживаться местных норм. Монтаж и техобслуживание должны выполняться квалифицированным персоналом.



Насосная установка является автоматическим оборудованием, насосы могут включаться автоматически без предупреждения. Установка содержит воду под давлением, перед проведением операций снизить давление до нуля.



Выполнять электрические соединения с соблюдением стандартов. Обеспечить надёжное соединение заземления.
Перед любыми операциями на установке отключить электропитание.



В случае повреждения установки отключить электропитание, чтобы избежать электрических разрядов.



В случае повреждения установки закрыть запорные клапаны, чтобы избежать возможного затопления.

1. Общая часть

Насосные установки серии GHV, GV, GHC были спроектированы для подачи и повышения давления чистой воды в водопроводных установках в жилых, офисных и общественных учреждениях и промышленности.

Пределы применения

Температура жидкости :	от 0°C до + 80 °C
Температура окружающей среды:	от 0°C до + 40 °C
Рабочее давление:	Макс. 8 бар, 10 бар, 16 бар, в зависимости от типа насоса (см. инструкции)
Минимальное давление на входе:	в соответствии с графиком NPSH и с потерями с допуском минимум 0.5 метров, увеличивающихся в случае наличия воздуха в перекачиваемой воде.
Максимальное давление на входе:	входное давление плюс давление, создаваемое насосом на закрытый клапан, должно быть всегда ниже максимального рабочего давления.
Количество запусков в час:	Не следует превышать количество пусков в час, указанное в разделе 12 технических характеристик.

ВНИМАНИЕ

Температура жидкости и давление могут быть ограничены мембранным резервуаром. Соблюдать пределы использования!

2. Описание изделия

Насосная установка состоит из идентичных электронасосов, соединенных параллельно и смонтированных на общем основании, коллекторов всасывания и подачи, обратных клапанов, запорных клапанов, манометров, реле давления, преобразователей частоты и однофазного или трехфазного шкафа управления.

Установка должна включать один мембранный резервуар. На коллекторе подачи предусмотрены крепления для монтажа (с отсекающим клапаном) резервуара объемом 24 литра. При наличии резервуаров, нужно предусмотреть соответствующую опору для коллектора, дополнительные резервуары могут монтироваться на полу и соединяться с коллектором.

3. Работа

Насосы включаются преобразователями, в зависимости от потребности системы. При первоначальном расходе работает мембранный резервуар.

Когда давление снижается до первого пускового значения, включается первый насос с переменным числом оборотов.

Если расход растет, то увеличивается число оборотов, и включаются также следующие насосы.

Если расход снижается, снижается число оборотов, пока насос не останавливается. Если расход дополнительно снижается, последний насос заполняет резервуар и останавливается.

Однофазная модель GHV/...../2, GHC/...../2

Однофазная модель имеет шкаф управления с однофазным питанием, преобразователи частоты подают питание к трёхфазным электродвигателям (3x230 В) с переменной частотой.

В электрошкафу смонтированы автоматические выключатели для защиты линии для каждого преобразователя частоты.

Трёхфазная модель GHV, GVE, GVF, GHC

Трёхфазная модель имеет шкаф управления с трехфазным питанием, преобразователи частоты подают питание к трёхфазным электродвигателям (3x400 В) с переменной частотой.

В электрошкафу смонтированы автоматические выключатели для защиты линии для каждого преобразователя частоты и главный выключатель.

ИНФОРМАЦИЯ ДЛЯ МОНТАЖНИКА

4. Монтаж

Перемещать установку необходимо при помощи подходящих средств, избегая ударов, не использовать рым-болты двигателя для подъема. Проверить перед монтажом, что установка не пострадала во время перевозки. Установите насосную установку в хорошо проветриваемом помещении, оставив по сторонам и перед установкой достаточное пространство (0.5 м) для техобслуживания. Резервуары могут монтироваться на узел или на пол. Поместить установку на твердую и ровную поверхность.

Трубы

Трубы, соединяемые с установкой, должны иметь соответствующие размеры (по возможности, соответствующие диаметру коллектора). Для того, чтобы избежать нагрузок, монтировать соединения с расширением и подходящие опоры для труб. Можно использовать любой конец коллектора, закрыв неиспользуемую сторону.

ВНИМАНИЕ

Вес труб и резервуаров повышается, когда они заполнены водой

Перед запуском нужно проверить закрытие и хорошее затягивание всех используемых соединений.

Защита от работы без воды (от сухого хода)

Электрические шкафы готовы для соединений поплавкового выключателя (их можно использовать для открытых резервуаров) или реле минимального давления на стороне всасывания (рекомендуемая величина 0.2 - 0.4 бар). Шкафы готовы для соединения зондов с тремя электродами. Следует руководствоваться электросхемой шкафа при выполнении соединений. Срабатывание защиты может быть замедлено при установлении задержек на преобразователе. Когда восстанавливаются условия минимального давления, насосы автоматически включаются.

ВНИМАНИЕ

Установки поставляются с отключенной защитой (заводская настройка)

Выбор резервуара

Для хорошей работы, установку следует соединить с мембранным резервуаром. Необходимый объем может быть распределен по нескольким резервуарам.

Оптимальный объем рассчитывается по формуле

Насосные установки с переменной скоростью могут работать с резервуарами меньших размеров по сравнению с традиционными системами, в целом достаточно иметь бак с объемом, равным примерно 10% от номинального потока одного насоса, выраженного в литрах в минуту. Необходимый объем можно распределить по нескольким резервуарам.

Электрические соединения



Подключение электропитания должно выполняться квалифицированным техником, согласно местным нормам.

Перед выполнением подключений необходимо отключить электропитание!

Электросхема и табличка шкафа управления имеют необходимую информацию по подключению и параметрам электропитания.

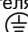
ВНИМАНИЕ

Не включать насосы до того, как они были заполнены жидкостью. См. руководство по эксплуатации насосов.

Для запуска необходимо следовать процедуре, описанной в разделе 6.

Однофазная модель

Двигатель защищен от перегрузки преобразователем. Если это требуется в соответствии с местными правилами, необходимо установить дополнительную защиту. Кабель подходящего типа и сечения должен соединяться со шкафом управления:

- L1 и N к клеммам главного выключателя
- PE к клемме заземления с символом  Трехфазная модель

Трёхфазная модель

Двигатель защищен от перегрузки преобразователем. Кабель подходящего типа и сечения должен соединяться со шкафом управления:

- L1, L2, L3 к клеммам главного выключателя
- PE к клемме заземления с символом \oplus

5. Настройки



Перед выполнением регулирования отключите силовое электропитание.

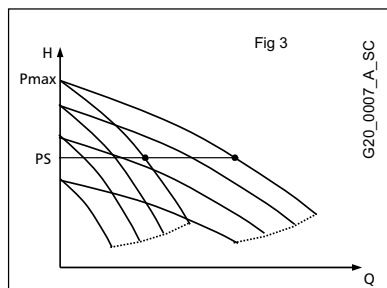
Настройки преобразователя следует смотреть в соответствующем руководстве

Работа

Запуск и останов насосов определены на основе значений давления, заданных в преобразователе. Каждый преобразователь частоты соединен с датчиком давления. Преобразователи обмениваются между собой информацией по встроенному интерфейсу.

На графике показан режим работы установки на двух насосах.

- При открытии крана потребителем вода вначале поступает из резервуара.
- Когда давление снижается ниже величины регулирования PS, включается первый насос и изменяется число оборотов для поддержания постоянного давления при увеличении забора
- Если расход возрастает и насос достигает максимальной скорости, включается второй насос и изменяется число оборотов для поддержания постоянного давления.
- Когда расход снижается, число оборотов снижается до минимума, и один насос отключается.
- Если расход еще больше снижается, насос уменьшает число оборотов, заливаает резервуар и останавливается на величине регулирования PS



Регулирование преобразователя

Если необходимо изменить регулирование, см. инструкции преобразователя. При помощи клавиатуры на преобразователе можно задать новую величину давления регулирования, изменить язык на панели управления, показать последние аварийные сообщения или получить доступ к настройке всех данных регулирования.

Предварительное давление воздуха в баке

Для правильной работы необходимо установить в мембранном резервуаре давление воздуха, равное 0.9 x давления регулирования. Предварительная закачка резервуара выполняется при пустом резервуаре.

6. Запуск

Для запуска установки выполнить операции:

- a) Соединить подачу воды
- b) Соединить электропитание
- c) Проверить значение предварительного заряда резервуара
- d) Закрыть клапаны подачи насоса
- e) Залить водой установку (см. инструкции насосов) и коллектор всасывания
- f) Подключить электропитание при помощи выключателя шкафа управления и перевести преобразователь в ручной режим
- g) Включить первый насос

- h) Медленно открыть клапан подачи насоса и дать выйти воздуху.
- i) Повторить для других насосов.
- j) Настроить преобразователи на автоматический режим.

Настройка новой величины

Для изменения настроек в пределах максимального давления насосов и/или установки, после запуска действовать следующим образом:

- a) Определить требуемое значение давления
- b) Задать новую величину при помощи панели управления преобразователя, величина обновляется также на другом преобразователе в автоматическом режиме.

7. Техобслуживание

Техобслуживание электронасосов

См. инструкции электронасосов.

Техобслуживание электрошкафов и преобразователя

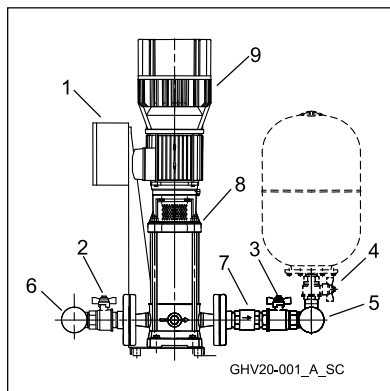
Шкафы и преобразователи не нуждаются в техобслуживании (кроме протяжки соединений, которые могут подвергаться воздействию вибрации - ежегодно).

Техобслуживание мембранных резервуаров

См. инструкции резервуаров, минимум раз в год проверять значение предварительной зарядки.

8. Перечень компонентов

№№	Компонент	Кол-во
1	Электрический шкаф	1
2	Отсекающий клапан всасывания	n
3	Отсекающий клапан подачи	n
4	Соединение резервуара	n
5	Коллектор подачи	1
6	Коллектор всасывания	1
7	Обратный клапан	n
8	Электронасос	n
9	Преобразователь (GHV, GHC)	n



У узлов серии GVF, GVE инвертер находится внутри электрощита.

n= общее число электронасосов узла.

В зависимости от типа установки обратный клапан может быть установлен на подаче или на всасывании, электронасос может быть вертикального или горизонтального типа. Резервуар не поставляется.

Соединения могут быть резьбовыми или фланцевыми, в зависимости от модели установки. Преобразователь частоты может монтироваться на насос или на панель, в зависимости от модели установки.

9. Ремонт – запчасти

ВНИМАНИЕ

Для ремонта обращаться к квалифицированному персоналу и использовать оригинальные запчасти.

10. Поиск неисправностей



Операции техобслуживания и ремонта должны выполняться квалифицированным персоналом. Перед выполнением операций на установке отсоединить электропитание и проверить, что

отсутствуют гидравлические компоненты под давлением.

Преобразователь частоты запоминает последние аварийные сообщения. См. инструкции по эксплуатации преобразователя частоты для определения типов неисправностей и последних сработавших сообщений.

Неисправность	Причина	Способ устранения
1. Установка выключена	1. Отсоединено электропитание	Соединить электропитание
	2. Выключатель отсоединен	Восстановить выключатель
2. Двигатель не запускается	1. Отсоединено электропитание	Соединить электропитание
	2. Сработала термозащита двигателя	Устранить неисправность
	3. Двигатель неисправен	Починить/заменить двигатель
3. Частые запуски и остановки	1. Резервуар неисправен	Починить/заменить резервуар
4. Двигатель вращается, но вода не подается	1. Отсутствие воды на всасывании или в насосе	Наполнить насос или трубы всасывания/ открыть отсекающие клапаны
	2. Воздух на всасывании или в насосе	Выпустить из насоса воздух, проверить соединения
	3. Утечки на всасывании	Проверить NPSH и если требуется, модифицировать установку
	4. Обратный клапан заблокирован	Очистить клапан
	5. Труба засорена	Очистить трубы
5. Утечки воды из насоса	1. Неисправная механическая прокладка	Заменить механическую прокладку
	2. Механическая нагрузка на насос	Осуществить опору трубопроводов
6. Избыточный шум	1. Возврат воды при остановке	Проверить обратный клапан
	2. Кавитация	Проверить всасывание
	3. Препятствие при вращении насоса	Проверить механическую нагрузку на насос

11. Демонтаж

Следует выполнять правила и законы, действующие в вопросах утилизации продукта. То же самое относится к упаковке.

12. Технические характеристики

Данные относятся к стандартным установкам.

Номинальное напряжение	1 x 230 В +/- 10 %, 50 Гц (Однофазный) 3 x 400 В +/- 10% , 50 Гц (Трехфазный)				
Номинальный ток	См. таблицу данных электрошкафа				
Степень защиты	Электронасос IP55 Щит IP55 Преобразователь IP55 до 22квт, IP54 свыше (GHV, GHC)				
Уровень шума установки	50 Гц 2900 мин -1	LpA (dB±2)			
	P2 (кВт)	1P	2P	3P	4P
	2,2	<70	<70	<70	<71
	3	<70	<70	71	72
	4	<70	70	72	73
	5,5	<70	71	73	74
	7,5	<70	72	74	75
	11	73	76	78	79
	15	75	78	80	81
18,5	75	78	80	81	
22	75	78	80	81	
Температура жидкости	0°C до + 80 °C				
Температура окружающей среды	0°C до + 40 °C				
Монтаж	Внутри помещения, с защитой от атмосферных явлений Вдали от источников тепла Макс. 1000 м над уровнем моря				
Рабочее давление	Макс. 8 бар, 10 бар, 16 бар, в зависимости от типа насоса (см. инструкции)				
Минимальное давление всасывания	В соответствии с графиком NPSH с допуском минимум 0.5 м для воды без воздуха				
Максимальное давление всасывания	Обеспечить, чтобы давление на входе плюс давление при закрытой подаче не превышало макс. рабочее давление				
Электрический щит	Макс. мощность: См. таблицу данных электрического щита Напряжение электродов зондов 12 В переменного тока				
Насосы	См. инструкции насоса				
Резервуары	См. инструкции резервуаров. Если они установлены, могут ограничивать температуру и рабочее давление				
Количество запусков в	Квт			Кол-во	
	0,25 – 0,37 – 0,55 – 0,75 – 1,1 – 1,5 – 2,2 – 3			60	
	4 – 5,5 – 7,5			40	
	11 – 15			30	
	18,5 – 22			24	
	30 – 37			16	
	45			8	

На этой странице вы можете записать модель и код бустерной установки, как указано на табличке данных. В случае обращения за техпомощью следует сообщить эти сведения.

Модель установки	
Код	
Насосы	
Серийный номер	
Дата монтажа	
Калибровка (бар)	

« Översättning av bruksanvisning i original »

SÄKERHETSFÖRESKRIFTER

Nedan följer en förklaring av de symboler som används i bruksanvisningen.

**FARA**

Försummelse av aktuell föreskrift medför risk för person- och materialskador.

**ELEKTRISK STÖT**

Försummelse av aktuell föreskrift medför risk för elektrisk stöt.

VARNING**VARNING**

Försummelse av aktuell föreskrift medför risk för miljö- och materialskador.

SVENSKA INNEHÅLL ANVISNINGAR

1 ALLMÄNNA DATA68
2 BESKRIVNING AV AGGREGATET68
3 FUNKTION68
4 INSTALLATION69
5 INSTÄLLNINGAR70
6 START70
7 UNDERHÅLL71
8 KOMPONENTLISTA71
9 REPARATION - RESERVDELAR71
10 FELSÖKNING72
11 SKROTNING72
12 TEKNISKA DATA73

Denna bruksanvisning består av två delar: den första delen är avsedd för installatören och användaren och den andra delen är avsedd endast för installatören.



Läs denna bruksanvisning före installation och följ gällande lokala föreskrifter. Installation och underhåll får endast utföras av behörig personal.



Tryckaggregatet är en automatisk maskin. Pumparna kan således starta automatiskt utan varsel. Aggregatet innehåller vatten under tryck. Släpp ut trycket före ingrepp.



Elanslutningen måste utföras enligt gällande lagstiftning. Aggregatet ska anslutas till ett effektivt jordsystem. Bryt spänningen till aggregatet innan arbetet påbörjas.



Bryt spänningen vid skador på aggregatet för att undvika elektriska stötar.



Stäng avstängningsventilerna vid skador på aggregatet för att undvika eventuell översvämning.

1. Allmänna data

Tryckaggregaten serie GHV, GV och GHC är konstruerade för att överföra och öka trycket på dricksvatten i vattenledningssystem för bostäder, kontor, storhushåll och industrier.

Begränsningar vid användning

Vätsketemperatur:	0 °C till +80 °C
Omgivningstemperatur:	0 °C till +40 °C
Drifttryck:	Max. 8, 10 eller 16 bar beroende på pumptyp (se bruksanvisning)
Min. insugningstryck:	I överensstämmelse med kurvan NPSH och vid förluster med en marginal på minst 0,5 m som ska ökas om vattnet innehåller luft.
Max. insugningstryck:	Summan av insugningstrycket och trycket som pumpen utövar på den stängda ventilen ska vara lägre än max. drifttryck.
Antal starter per timme:	Överskrid inte max. tillåtet antal starter per timme som anges i tekniska data i avsnitt 12.

VARNING

Vätsketemperaturen och trycket kan begränsas av tryckutjämningstanken med membran. Respektera användningsbegränsningarna.

2. Beskrivning av aggregatet

Tryckaggregatet består av identiska parallellanslutna elpumpar (monterade på en gemensam bas), samlingsrör på sug- och trycksidan, avstängningsventiler, backventiler, manometer, tryckgivare, frekvensomvandlare och en enfas eller trefas manöverpanel. Systemet ska omfatta en tryckutjämningstank med membran. På samlingsröret på trycksidan finns kopplingar där en tank på 24 liter kan installeras med avstängningsventil. Vid användning av tank ska samlingsröret stötta på ett lämpligt sätt. Ytterligare tankar kan installeras på golvet och anslutas till samlingsröret.

3. Funktion

Pumparna aktiveras av frekvensomvandlare beroende på systemets behov.

Vid första förbrukningen fungerar tryckutjämningstanken med membran.

När trycket sjunker till inställningsvärdet startar den första pumpen med varierbar hastighet.

Om förbrukningen ökar, ökar även hastigheten och slutligen startar även de andra pumparna.

Om förbrukningen minskar, minskar även hastigheten tills pumparna stannar.

Om förbrukningen minskar ytterligare, fyller den sist använda pumpen tanken och stannar sedan.

Enfasversion GHV/...../2, GHC/...../2

Enfasversionen har en enfas manöverpanel. Frekvensomvandlarna matar motorerna med en trefasspänning med variabel frekvens.

På manöverpanelen finns automatiska skyddsbrytare för linjen för varje frekvensomvandlare.

Trefasversion GHV, GVE, GVF, GHC

Trefasversionen har en trefas manöverpanel. Frekvensomvandlarna matar motorerna med en trefasspänning med variabel frekvens.

På manöverpanelen finns automatiska skyddsbrytare för linjen för varje frekvensomvandlare och en huvudströmbrytare.

INFORMATION FÖR INSTALLATÖREN

4. Installation

Flytta aggregatet försiktigt med hjälp av lämpliga flyttanordningar. Använd inte motorns lyftöglor vid lyftet. Kontrollera före installationen att aggregatet inte har skadats under transporten. Installera tryckaggregatet i en välventilerad lokal. Lämna ett tillräckligt stort utrymme (0,5 m) vid sidorna och framför aggregatet med tanke på underhållsarbetet. Tankarna kan installeras på aggregatet eller golvet. Placera aggregatet på ett jämnt och fast underlag.

Rör

De till aggregatet anslutna rören ska vara lämpligt dimensionerade (bibehåll så vitt möjligt samlingsrörets diameter). Montera utvidgningsfogar och lämpliga stöd för rören för att undvika påfrestningar. Det går att använda vilken ände som helst av samlingsröret. Plugga igen den som inte används.

VARNING

Rörens och tankarnas vikt ökar när de är fyllda med vatten.

Kontrollera före start att samtliga kopplingar som inte används är stängda och åtdragna.

Skydd mot torrkörning

Det går att ansluta en flottör (för öppna tankar) eller en tryckvakt för min. nivå på sugsidan (rekommenderat värde 0,2 - 0,4 bar) till manöverpanelerna. Det går att ansluta sonder med tre elektroder till manöverpanelerna. Se manöverpanelens kopplingschema. Skyddets utlösning kan senareläggas genom att frekvensomvandlaren inställningar justeras. Pumparna startar automatiskt när förhållandena för min. tryck återställs.

VARNING

Aggregaten levereras med deaktiverat skydd (fabriksinställt värde).

Val av tank

Tryckaggregaten med varierbar hastighet kan fungera med mindre tankar jämfört med vanliga system. I allmänhet räcker det med en tank med en volym (liter) på ca. 10 % av den nominella kapaciteten för en enda pump uttryckt i liter per minut. Den nödvändiga volymen kan fördelas på flera tankar.

Elanslutning



Elanslutningen måste utföras av en behörig installatör enligt lokala föreskrifter.

Bryt spänningen innan elanslutningen påbörjas!

Kopplingsschemat och etiketterna på manöverpanelen innehåller nödvändig information angående anslutning och nödvändiga matningsvärden.

VARNING

Starta inte pumparna förrän de är fyllda med vätska. Se pumparnas bruksanvisning. Följ proceduren i avsnitt 6 vid start.

Enfasversion

Motorn skyddas mot överbelastning av frekvensomvandlaren. Installera ett extra skydd om lokala föreskrifter kräver detta. En passande kabel med lämpligt tvärsnitt ska anslutas till manöverpanelen på följande sätt:

- L1 och N till ingångsklämmorna
- PE till jordklämman med symbolen

Trefasversion

Motorn skyddas mot överbelastning av frekvensomvandlaren. En passande kabel med lämpligt tvärsnitt ska anslutas till manöverpanelen på följande sätt:

- L1, L2 och L3 till huvudströmbrytarens klämmor
- PE till jordklämman med symbolen

5. Inställningar



Bryt spänningen innan några inställningar görs.

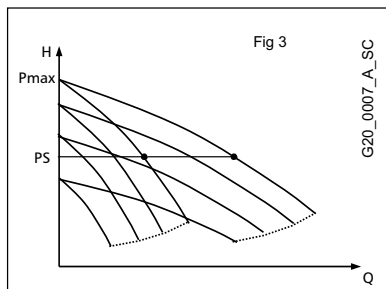
Se frekvensomvandlarens bruksanvisning för inställningarna.

Funktion

Pumparnas start och stopp beror på de inställda trycken i regulatoren. Varje frekvensomvandlare är ansluten till en tryckgivare. Omvandlarna utbyter information och styr avlösningen mellan pumparna.

Funktionssättet visas i figuren med hjälp av kurvor vid två pumpar.

- När en förbrukare öppnas, pumpas vatten från tanken.
- När trycket sjunker under inställningsvärdet PS startar den första pumpen med varierbar hastighet för att bibehålla ett jämnt tryck under tiden som förbrukningen ökar.
- Om förbrukningen ökar och pumpen når max. hastighet startar även den andra pumpen. Hastigheten varierar för att bibehålla ett jämnt tryck.
- När förbrukningen minskar, minskar även hastigheten tills den ena pumpen stannar och deaktiveras.
- Om förbrukningen minskar ytterligare, minskar pumpen hastigheten, fyller tanken och stannar vid inställningsvärdet PS.



Inställning av frekvensomvandlare

Se frekvensomvandlarens bruksanvisning om det är nödvändigt att ändra inställningarna. Med hjälp av knappsetsen på frekvensomvandlaren går det att ställa in ett nytt tryckvärde, ändra språk för manöverpanelen, visa de senaste larmen eller få tillträde till inställning av samtliga inställningsdata.

Påfyllning av tank

För en korrekt funktion ska utjämningsstanken med membran fyllas till 0,9 x inställningstrycket. Påfyllningen av tanken ska göras när tanken är tom.

6. Start

Gör följande moment för att starta aggregatet:

- a) Utför vattenanslutningen.
- b) Utför elanslutningen.
- c) Kontrollera tankens påfyllningsvärde.
- d) Stäng pumpens ventiler på trycksidan.
- e) Fyll aggregatet (se pumparnas bruksanvisning) och samlingsröret på sugsidan.
- f) Slå till spänningen med manöverpanelens brytare och starta frekvensomvandlaren i manuell funktion.
- g) Starta den första pumpen.
- h) Öppna pumpens ventil på trycksidan långsamt och låt luften strömma ut.
- i) Upprepa för de andra pumparna.
- j) Ställ in frekvensomvandlarna till automatisk funktion.

Inställning av ett nytt värde

Gör följande för att ändra inställningarna (efter starten) inom pumparnas och/eller systemets max. tryckbegränsningar:

- Fastställ nödvändigt tryckvärde.
- Ställ in det nya värdet på en frekvensomvandlars kontrollpanel. Värdet uppdateras automatiskt på den andra frekvensomvandlaren.

7. Underhåll

Underhåll av elpumpar

Se elpumpens bruksanvisning.

Underhåll av manöverpanel och frekvensomvandlare

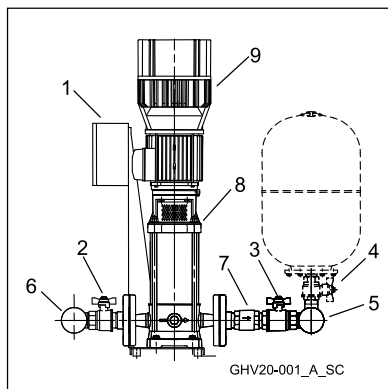
Manöverpanelerna och frekvensomvandlarna är underhållsfria.

Underhåll av utjämningsstank med membran

Se tankarnas bruksanvisning. Kontrollera påfyllningsvärdet minst en gång om året.

8. Komponentlista

Ref.	Komponent	Ant.
1	Manöverpanel	1
2	Avstängningsventil, sugside	ant.
3	Avstängningsventil, trycksida	ant.
4	Tankens anslutning	ant.
5	Samlingsrör, trycksida	1
6	Samlingsrör, sugside	1
7	Backventil	ant.
8	Elpump	ant.
9	Frekvensomvandlare (GHV, GHC)	ant.



Vid aggregat i serie GVF, GVE sitter frekvensomvandlaren i manöverpanelen.

ant. = totalt antal elpumpar i aggregatet.

Beroende på typen av aggregat kan backventilen vara installerad på tryck- eller sugsidan. Elpumpen kan vara vertikal eller horisontell. Tanken medföljer inte.

Anslutningarna kan ha gängat eller flänsat utförande beroende på aggregatets modell. Frekvensomvandlaren kan monteras på pumpen eller manöverpanelen beroende på aggregatets modell.

9. Reparation - Reservdelar

VARNING

Reparationerna får endast utföras av behörig personal. Se till att originalreservdelar används.

10. Felsökning



Underhåll och reparationer får endast utföras av behörig personal. Bryt spänningen före arbetet på aggregatet och kontrollera att hydraulkomponenterna inte är trycksatta.

Frekvensomvandlaren lagrar de senaste larmen. Se frekvensomvandlarens bruksanvisning angående feltyper och för att visa senaste larm.

Fel	Orsak	Möjlig åtgärd
1. Aggregatet startar inte.	1. Matningsspänning saknas.	Slå på matningsspänningen.
	2. Huvudströmbrytaren är frånslagen.	Slå till huvudströmbrytaren.
2. Motorn startar inte.	1. Matningsspänning saknas.	Slå på matningsspänningen.
	2. Motorskyddet har löst ut.	Åtgärda felet.
	3. Defekt motor.	Reparera/byt ut motorn.
3. Täta start och stopp.	1. Defekt tank.	Reparera/byt ut tanken.
4. Motorn går men inget vatten pumpas upp.	1. Vatten saknas på sugsidan eller i pumpen.	Fyll pumpen eller insugningsröret/öppna avstängningsventilerna.
	2. Luft på sugsidan eller i pumpen.	Lufta pumpen. Kontrollera anslutningarna på sugsidan.
	3. Läckage på sugsidan.	Kontrollera NPSH och ändra systemet vid behov.
	4. Backventilen är blockerad.	Rengör ventilen.
	5. Igensatt rör.	Rengör röret.
5. Pumpen läcker vatten.	1. Defekt mekanisk tätning.	Byt ut den mekaniska tätningen.
	2. Pumpen utsätts för mekaniska påfrestningar.	Stöd upp rören.
6. Högt buller.	1. Vattenslag vid stopp.	Kontrollera backventilen.
	2. Kavitation.	Kontrollera insuget.
	3. Pumpens rotation hindras.	Kontrollera om pumpen utsätts för mekaniska påfrestningar.

11. Skrotning

Respektera gällande lagar för källsortering av avfall, detta gäller även emballaget.

12. Tekniska data

Data refererar till standardversionen.

Märkspänning	1 x 230 V +/- 10 %, 50 Hz (enfas) 3 x 400 V +/- 10 %, 50 Hz (trefas)				
Märkström	Se manöverpanelens märkplåt.				
Skyddsklass	Elpump IP55 Manöverpanel IP55 Frekvensomvandlare IP55 upp till 22 kW, därutöver IP54 (GHV, GHC)				
Aggregatets ljudeffektnivå	50Hz 2900 min -1	LpA (dB±2)			
	P2 (kW)	1P	2P	3P	4P
	2,2	<70	<70	<70	<71
	3	<70	<70	71	72
	4	<70	70	72	73
	5,5	<70	71	73	74
	7,5	<70	72	74	75
	11	73	76	78	79
	15	75	78	80	81
18,5	75	78	80	81	
22	75	78	80	81	
Vätsketemperatur	0 °C upp till + 80 °C				
Omgivningstemperatur	0 °C upp till + 40 °C				
Installation	Inomhus, skyddas mot väder och vind Långt från värmekällor Max. 1 000 m.ö.h.				
Driftryck	Max. 8, 10 eller 16 bar beroende på pumptyp (se bruksanvisning)				
Min. insugningstryck	Enligt kurva NPSH med marginal på minst 0,5 m för vatten utan luft.				
Max. insugningstryck	Kontrollera att summan av insugningstrycket och trycket som pumpen utövar på den stängda ventilen är lägre än max. driftryck.				
Manöverpanel	Max. effekt: Se manöverpanelens märkplåt. Spänning för sönernas elektroder 12 VAC.				
Pumpar	Se pumpens bruksanvisning.				
Tankar	Se tankarnas bruksanvisning. Om installerade, kan de begränsa drifttemperaturen och -trycket.				
Antal starter per timme	kW				ant
	0,25 – 0,37 – 0,55 – 0,75 – 1,1 – 1,5 – 2,2 – 3				60
	4 – 5,5 – 7,5				40
	11 – 15				30
	18,5 – 22				24
	30 – 37				16
	45				8

Här kan du skriva ned tryckaggregatets modell och kod enligt märkplåten. Ska uppges vid teknisk service.

Aggregatets modell	
Kod	
Pumpar	
Serienummer	
Installationsdatum	
Kalibrering (bar)	

« Oversettelse av den originale bruksanvisningen »

SIKKERHETSREGLER

Følgende finner du symbolene som brukes

**FARE**

Dersom forholdsreglene ikke overholdes, kan det føre til skader på personer og gjenstander.

**ELEKTRISK STØT**

Dersom forholdsreglene ikke overholdes, kan det føre til elektrisk støt.

ADVARSEL**FORSIKTIG**

Dersom forholdsreglene ikke overholdes, kan det føre til skader på gjenstander eller miljøet.

NORSK INNHOLDSFORTEGNELSE INSTRUKSJONER

1	GENERELLE DATA	75
2	BESKRIVELSE AV APPARATET	75
3	BRUK	75
4	INSTALLASJON	76
5	INNSTILLINGER	77
6	START	77
7	VEDLIKEHOLD	78
8	DELLISTE	78
9	REPARASJONER - RESERVEDELER	78
10	FEILSØKING	78
11	KASSERING	79
12	TEKNISKE DATA	80

Denne bruksanvisningen består av to deler. Den første delen er rettet til installatøren og brukeren, den andre delen er kun rettet til installatøren.



Før du begynner å installere må du lese nøye disse instruksjonene og overholde lokale lover. Installasjonen og vedlikeholdet må utføres av kvalifisert personale.



Trykkenheten er en automatisk maskin, pumpene kan starte automatisk uten forhåndsvarsel. Enheten inneholder vann under trykk. Senk trykket til null før inngrep.



Utfør de elektriske tilkøplingene i samsvar med gjeldende lover. Sørg for et effektivt jordings-system.
Kople enheten fra strømmen før ethvert inngrep.



Kople enheten fra strømmen hvis den er skadet for å unngå elektrisk støt.



Hvis enheten skades må på/av ventilene stenges for å hindre mulige oversvømmelser.

1. Generelle data

Trykkenhetene i serien GHV, GV og GHC er prosjektert for å overføre og øke trykket på det rene vannet i vannsystemene i boliger, kontorer, industrier ol.

Driftsbegrensninger

Væskens temperatur:	fra 0 til +80 °C.
Omgivelsestemperatur:	fra 0 til +40 °C.
Driftstrykk:	Maks 8 bar, 10 bar, 16 bar avhengig av type pumpe (se bruksanvisningen).
Min. innsugingstrykk:	I samsvar med kurven NPSH og tapene med en margin på minst 0,5 meter. Verdien skal økes i tilfellet av vann som inneholder luft.
Maks innsugingstrykk:	Innsugingstrykket pluss trykket fra pumpen mot den stengte ventilen må alltid være lavere enn maks driftstrykket.
Antall oppstart pr. time:	Ikke overstig antall oppstarter pr. time angitt i de tekniske dataene i avsnitt 12.

ADVARSEL

Væskens temperatur og trykket kan utsettes for begrensninger fra membrantanken. Overhold driftsbegrensningene!

2. Beskrivelse av apparatet

Trykkenheten består av to helt like elektropumper som er koplest parallelt og montert på en felles sokkel, innsugings- og trykkmanifold, på/av ventiler, tilbakeslagsventiler, manometer, trykkgivere, frekvensomformere og en enfaset eller trefaset kontrolltavle. Systemet må ha en membrantank. På trykkmanifolden finnes det to koplinger for å installere (med på/av ventil) tanker på 24 liter. Sørg for at tankene festes til manifolden med en egnet støtte. Det er mulig å installere flere tanker på gulvet som kan koples til manifolden.

3. Funksjon

Pumpene aktiveres av frekvensomformerne i forhold til systemets behov. Ved første inntak fungerer membrantanken.

Når trykket faller til justeringsverdien, starter den første pumpen med variable omganger. Hvis forbruket stiger, økes omgangene og tilslutt starter også de andre pumpene.

Hvis forbruket minsker, minsker omgangene helt til pumpene stopper.

Hvis forbruket minsker ytterligere, fyller den siste pumpen tanken og deretter stopper den.

Enfaseutgave GHV/...../2, GHC/...../2

Enfaseutgaven har en enfaset kontrolltavle. Frekvensomformerne forsyner motorene med en trefaset spenning med variabel frekvens.

I kontrolltavlen er det installert automatiske brytere for hver frekvensomformer for å beskytte linjen.

Trefaseutgave GHV, GVE, GVF, GHC

Trefaseutgaven har en trefaset kontrolltavle. Frekvensomformerne forsyner motorene med en trefaset spenning med variabel frekvens.

I kontrolltavlen er det installert automatiske brytere for hver frekvensomformer for å beskytte linjen, og en hovedbryter.

INFORMASJON FOR INSTALLATØREN

4. Installasjon

Håndter eller flytt enheten med egnet utstyr og unngå at den slår mot ting. Ikke bruk løfteringene på motoren. Før du installerer enheten må du kontrollere at den ikke har blitt skadet under transporten. Installer trykkenalderen på et sted med egnet ventilasjon. Sørg for tilstrekkelig plass (0,5 m) på sidene og foran for å kunne utføre vedlikehold. Tankene kan installeres på enheten eller på gulvet. Plasser enheten på en jevn og solid overflate.

Rør

Rørene som er koplet til enheten må være av egnet størrelse (så langt det er mulig må diameteren være lik manifoldens diameter). For å unngå belastninger anbefales det å montere koplingsstykker som kan utvides og egnede støtter for rørene. Du kan benytte hvilken som helst av manifoldens ender og deretter lukke enden som ikke benyttes.

ADVARSEL Rørenes og tankenes vekt øker når de er fulle av vann. Kontroller før oppstart at alle koplinger som ikke benyttes er lukket igjen og strammet på egnet måte.

Beskyttelse mot tørrkjøring

De elektriske tavlene er laget til slik at du kan tilkople en flottør (kan brukes for åpne tanker) eller en trykkbryter for min. trykk på innsugingssiden (anbefalt verdi 0,2 - 0,4 bar). Tavlene er fremstillet for tilkoping med sonder med tre elektroder. Se koplingsskjemaet for den elektriske tavlen. Utløsningen av beskyttelsen kan forsinkes ved å justere frekvensomformerens. Når min. trykket gjenoprettes, starter pumpene automatisk.

ADVARSEL Enhetene leveres med frakoplet beskyttelse (fabrikkverdi)

Velge tank

Trykkenalderen med variabel hastighet kan fungere med mindre tanker i forhold til tradisjonelle systemer. Vanligvis er det tilstrekkelig med en tank med en kapasitet på ca. 10 % av den nominelle kapasiteten til kun en pumpe uttrykt i L/min. Volumet som er nødvendig kan fordeles på flere tanker.

Elektrisk tilkoping



Den elektriske tilkoplingen må utføres av en kvalifisert elektriker i overensstemmelse med gjeldende normer.

Frakople strømmen før den elektriske tilkoplingen utføres!

Koplingsskjemaet og etikettene på tavlen gir den nødvendige informasjonen for tilkoplingen og de krevde verdiene.

ADVARSEL Ikke start pumpene før de er fylt med væske. Se pumpenes bruksanvisning. For oppstart følg prosedyren i avsnitt 6.

Enfaseutgave

Motoren er beskyttet mot overbelastning av frekvensomformerens. Installer en ekstra beskyttelse hvis de lokale lovene krever det. Kople en egnet ledning med egnet snitt til tavlen:

- L1 og N til klemmene i inngangen.
- PE til jordklemmen med symbolet

Trefaseutgave

Motoren er beskyttet mot overbelastning av frekvensomformerens. Kople en egnet ledning med egnet snitt til tavlen:

- L1, L2, L3 til hovedbryterens klemmer
- PE til jordklemmen med symbolet

5. Innstillinger



Frakople strømmen før justeringene utføres.

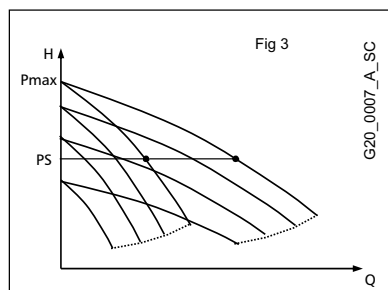
Se frekvensomformerens bruksanvisning vedrørende innstillingene.

Bruk

Oppstart og stopp av pumpene bestemmes av trykket som er innstilt i regulatoren. Hver frekvensomformer er koplet til en trykk giver. Frekvensomformerne utveksler informasjon seg imellom og sørger for den sykliske vekslingen.

Figuren viser driftsmodusen med kurvene til de to pumpene.

- Når en forbruker åpnes hentes vann fra tanken.
- Når trykket synker under justeringsverdien PS, starter den første pumpen og omgangene endres for å opprettholde konstant trykk når inntaket økes.
- Hvis forbruket øker og pumpen når maks hastighet, starter den andre pumpen og omgangene endres for å opprettholde konstant trykk.
- Når forbruket minsker, minskes omgangene helt til min. nivået nås og en pumpe frakoples.
- Hvis forbruket minsker ytterligere, minsker pumpen omgangene, den fyller tanken og stopper deretter ved justeringsverdien PS.



Frekvensomformerens justeringer

Hvis det er nødvendig å endre justeringene, se frekvensomformerens bruksanvisning. Med tastaturet på frekvensomformerer er det mulig å stille inn en ny trykkjusteringsverdi, endre språket i tavlen, vise de siste alarmene og stille inn alle justeringsdataene.

Forladning av tanken

For at membrantanken skal fungere korrekt, må den forlades til en verdi på 0,9 x justeringstrykket. Forladning av tanken skal utføres når tanken er tom.

6. Start

For å starte opp enheten må du gjøre som følger:

- a) Utfør vanntilkoplingen.
- b) Utfør den elektriske tilkoplingen.
- c) Kontroller forladningsverdien i tanken.
- d) Steng pumpens trykkventiler.
- e) Aktiver enheten (se pumpenes bruksanvisning) og innsugingsmanifolden.
- f) Tilkople strømmen med bryteren på tavlen og plasser frekvensomformerer i manuell modus.
- g) Start den første pumpen.
- h) Åpne pumpens trykkventil sakte og la luften slippe ut.
- i) Gjenta for de andre pumpene.
- j) Innstill frekvensomformerne til automatisk drift.

Innstilling av en ny verdi

Etter oppstart, gjør som følger for å endre innstillingene innenfor maks trykkverdiene til pumpene og/eller systemet:

- Bestem krevd trykkverdi.
- Still inn den nye verdien på kontrollpanelet til en av frekvensomformerne. Verdien oppdateres automatisk også på den andre frekvensomformer.

7. Vedlikehold

Vedlikehold av elektropumpene

Se elektropumpens bruksanvisning.

Vedlikehold av tavlen og frekvensomformerer

Tavlene og frekvensomformerer har ikke behov for vedlikehold.

Vedlikehold av membrantankene

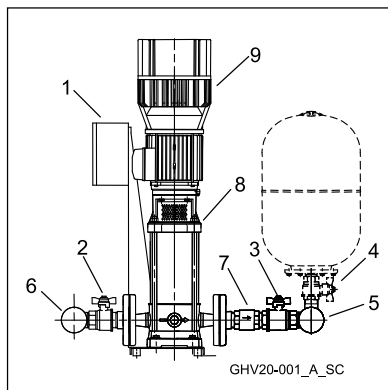
Se tankenes bruksanvisning. Kontroller forladningsverdien minst en gang i året.

8. Delliste

Ref	Del	Ant.
1	Elektrisk tavle	1
2	På/av ventil, innsugingside	n
3	På/av ventil, trykkside	n
4	Kopling, tank	n
5	Trykkmanifold	1
6	Innsugingsmanifold	1
7	Tilbakeslagsventil	n
8	Elektropumpe	n
9	Frekvensomformer (GHV, GHC)	n

I enhetene i serien GVF og GVE finnes frekvensomformerer inni den elektriske tavlen.

n= totalt antall elektropumper i enheten.



Alt etter type enhet, kan tilbakeslagsventilen være installert på trykk- eller innsugingsiden. Elektropumpen kan være vertikal eller horisontal. Tanken følger ikke med.

Tilkoplingene kan være gjenget eller flenset, avhengig av enhetens modell. Frekvensomformerer kan monteres på pumpen eller panelet, avhengig av enhetens modell.

9. Reparasjoner - Reservedeler

ADVARSEL

Ta kontakt med kvalifisert personale for reparasjoner. Bruk kun originale reservedeler.

10. Feilsøking



Vedlikehold og reparasjoner må utføres av kvalifisert personale. Frakople strømmen før inngrep på enheten og kontroller at hydraulikkdelene ikke er under trykk.

Frekvensomformerer lagrer de siste utløste alarmene. Se frekvensomformerens bruksanvisning vedrørende type feil og for å vise de siste utløste alarmene.

Feil	Mulig årsak	Mulige løsninger
1. Enhet slått av.	1. Mangel på strøm.	Tilkople strømmen igjen.
	2. Bryteren er utkopleet.	Tilbakestill bryteren.
2. Motoren starter ikke.	1. Mangel på strøm.	Tilkople strømmen igjen.
	2. Motorens varmebeskyttelse har løst seg ut.	Fjern feilen.
	3. Motoren er defekt.	Reparerer/skift ut motoren.
3. Enheten starter og stopper ofte.	1. Tanken er defekt.	Reparerer/skift ut tanken.
4. Motoren går men vannet strømmer ikke.	1. Vannmangel på innsugingssiden eller i pumpen.	Vannmangel på innsugingssiden eller i pumpen.
	2. Luft på innsugingssiden eller i pumpen.	Luft ut pumpen, kontroller tilkoplingene på innsugingssiden.
	3. Lekkasje på innsugingssiden.	Kontroller NPSH og endre systemet om nødvendig.
	4. Blokkert tilbakeslagsventil.	Rengjør ventilen.
	5. Røret er tilstoppet.	Rengjør røret.
5. Vannlekkasje fra pumpen.	1. Den mekaniske tetningen er defekt.	Skift ut den mekaniske tetningen.
	2. Mekanisk belastning på pumpen.	Støtt rørene.
6. For mye støy.	1. Vannet strømmer tilbake ved stopp.	Kontroller tilbakeslagsventilen.
	2. Kavitasjon.	Kontroller innsugingen.
	3. Hindringer for pumpens rotasjon.	Kontroller om det finnes mekaniske belastninger på pumpen.

11. Kassering

Overhold de gjeldende lovene angående kassering av avfall, inkludert emballasjen.

12. Tekniske data

Dataene refererer til standardutgaven.

Nominell spenning	1 x 230 V +/- 10 %, 50 Hz (enfase). 3 x 400 V +/- 10 %, 50 Hz (trefase)				
Nominell strøm	Se typeskiltet til den elektriske tavlen.				
Beskyttelsesgrad	Elektropumpe IP55. Tavle IP55. Frekvensomformer IP55 opptil 22 kW, IP54 over (GHV, GHC).				
Lydtrykknivå for enhet	50 Hz 2 900 o/min	LpA (dB ± 2)			
	P2 (kW)	1P	2P	3P	4P
	2,2	<70	<70	<70	<71
	3	<70	<70	71	72
	4	<70	70	72	73
	5,5	<70	71	73	74
	7,5	<70	72	74	75
	11	73	76	78	79
	15	75	78	80	81
18,5	75	78	80	81	
22	75	78	80	81	
Væskens temperatur	0 til +80 °C.				
Omgivelsestemperatur	0 til +40 °C.				
Installasjon	Innendørs, beskyttet mot vær og vind. Beskyttet mot varmekilder. Maks 1 000 m over havet.				
Driftstrykk	Maks 8 bar, 10 bar, 16 bar avhengig av type pumpe (se bruksanvisningen).				
Min. innsugingstrykk	Etter kurven NPSH med en margin på minst 0,5 m for vann uten luft.				
Maks innsugingstrykk	Pass på at innsugingstrykket pluss trykket med lukket trykkside ikke overskrider maks driftstrykk.				
Elektrisk tavle	Maks effekt: Se typeskiltet til den elektriske tavlen. Spenning for sondenes elektroder 12 VAC.				
Pumper	Se pumpens bruksanvisning.				
Tanker	Se tankenes bruksanvisning. Hvis tankene er installert kan de begrense driftstemperaturen og -trykket.				
Antall oppstart pr. time:	kW				ant.
	0,25 – 0,37 – 0,55 – 0,75 – 1,1 – 1,5 – 2,2 – 3				60
	4 – 5,5 – 7,5				40
	11 – 15				30
	18,5 – 22				24
	30 – 37				16
	45				8

Her kan du skrive opp trykkenhetens modell og artikkelnummer som angitt på typeskiltet. Oppgi disse dataene hvis du har behov for teknisk service.

Enhetsmodell	
Kode	
Pumper	
Serienummer	
Installasjonsdato	
Kalibrering (bar)	

«ترجمة التعليمات الأصلية»

تنبيهات من أجل أمن الأفراد والأشياء

يتم فيما يلي شرح الرموز المستخدمة

خطر
خطر إلحاق أذى بالأشخاص أو الأشياء إذا لم يتم الالتزام بما أوصى به



صدمات كهربائية
التعرض للصدمات الكهربائية إذا لم يتم الالتزام بما أوصى به



تحذير
خطر حدوث أضرار للأشياء أو البيئة إذا لم يتم الالتزام بما أوصى به

انتبه

فهرس التعليمات باللغة العربية

1. نظرة عامة..... 82
2. وصف المنتج..... 82
3. التشغيل..... 82
4. التركيب..... 83
5. الضبط..... 84
6. بدء التشغيل..... 84
7. الصيانة..... 85
8. قائمة بأجزاء المجموعة..... 85
9. التوصيلات - قطع الغيار..... 85
10. أسباب الأعطال..... 85
11. التخلص من المجموعة..... 86
12. البيانات التقنية..... 87

يتألف هذا الدليل من جزئين، الأول للقائم بالتركيب وللمستخدم بينما الثاني موجه فقط للقائم بالتركيب.

يُرجى قراءة هذه التعليمات بعناية والالتزام بالقوانين المحلية قبل البدء في التركيب.
يجب أن يقوم بالتركيب والصيانة أفراد مؤهلة.



إن مجموعة تقوية ضغط المياه هي عبارة عن ماكينة أوتوماتيكية، لذلك يمكن للمضخات أن تعمل آلياً بدون سابق إنذار. تحتوي المجموعة على ماء تحت ضغط، خفض الضغط حتى يصل إلى صفر قبل أي تدخل.



ينبغي تنفيذ التوصيلات الكهربائية وفقاً للقواعد.
تأكد من وجود نظام تأريض جيد.

ينبغي فصل التيار الكهربائي قبل إجراء أي تدخل بالمجموعة.



في حالة تلف المجموعة أفصل الكهرباء لتجنب الصدمات الكهربائية.



في حالة تلف المجموعة أغلق صمامات الفتح/الغلق لتجنب تسرب الماء للخارج.



1. نظرة عامة

تم تصميم مجموعات تقوية ضغط المياه طراز GHV و GV و GHC لنقل وزيادة ضغط المياه النقية بشبكات توزيع المياه بالمنزل والمكاتب والمجمعات والمنشآت الصناعية.

نطاق الاستخدام

درجة حرارة الماء:	من 0 إلى +80 درجة مئوية
درجة حرارة الوسط:	من 0 إلى +40 درجة مئوية
ضغط التشغيل:	القيمة القصوى 8 بار، 10 بار، 16 بار حسب نوع المضخة (أنظر الكتيب)
الحد الأدنى لضغط الدخول:	وفقاً لمنحنى NPSH والفاقد مع اعتبار هامش قدره 0,5 متر على الأقل كزيادة في حالة احتواء المانع على هواء.
الحد الأقصى لضغط الدخول:	يجب أن يكون دائماً مجموع ضغط الدخول والضغط الذي تزوده المضخة مقابل الصمام المغلق أقل من الحد الأقصى لضغط التشغيل.
مرات التشغيل في الساعة:	ينبغي ألا يتجاوز عدد مرات التشغيل في الساعة المُشار إليها بالبيانات الفنية بالقسم رقم 12.

يمكن أن تقيد درجة حرارة الماء والضغط بفعل الخزان ذو الغشاء. التزم بقيد الاستخدام!

انتبه

2. وصف المنتج

تتألف مجموعة مُعزز الضغط من مضخات كهربائية ممتاثلة موصلة على التوازي ومثبتة على قاعدة مشتركة، ومن مشاعب سحب وتفريغ وصمامات فتح/غلق وصمامات عدم ارتجاع ومقاييس ضغط وأجهزة استشعار الضغط ومحولات تردد ولوحة تحكم طور (فاز) واحد أو ثلاثة طور (فاز). يجب أن تحتوي المجموعة على خزان ذو غشاء. توجد وصلتين على مشعب التفريغ لتركييب خزانات سعة 24 لتر مزودة بصمام فتح/غلق. في حالة الخزانات وفر دعائم مناسبة لتحمل المشعب، كما يمكن تركيب خزانات إضافية على الأرض وتوصيلها بالمشعب.

3. التشغيل

يتم تشغيل المضخات من خلال لوحة التحكم الكهربائية وفقاً لحاجة الشبكة.

يعمل الخزان ذو الغشاء عند بدء سحب الماء.

عندما ينخفض الضغط حتى يصل إلى القيمة المضبوطة تبدأ المضخة الأولى في العمل بعدد لفات متغيرة.

إذا زاد الاستهلاك يرتفع عدد اللفات وأخيراً تبدأ في العمل المضخات التالية.

إذا انخفض الضغط ينخفض عدد اللفات حتى توقف المضخات.

إذا انخفض الاستهلاك أكثر فإن المضخة الأخيرة تملئ الخزان ثم تتوقف عن العمل.

طراز أحادي الطور GHV/...../2, GHC/...../2

التيار الكهربائي الذي يغذي لوحة التحكم في الطراز أحادي الطور هو أحادي الطور ومحولات التردد تغذي المحركات بفرق جهد ثلاثي الطور بتردد متغير. لكل محول تردد يتم تركيب مفاتيح حماية التوماتيكية بلوحة التحكم.

طراز ثلاثي الأطوار GHV, GVE, GVF, GHC

التيار الكهربائي الذي يغذي لوحة التحكم في الطراز ثلاثي الطور هو ثلاثي الطور ومحولات التردد تغذي المحركات بفرق جهد ثلاثي الطور بتردد متغير. لكل محول تردد يتم تركيب مفاتيح حماية التوماتيكية بلوحة التحكم ومفتاح عمومي.

معلومات للقائم على التركيب

4. التركيب

حرك المجموعة بواسطة وسائل ملائمة مع تجنب الصدمات، لا تستخدم صامولة المسامير ذات العروة بالمحرك لرفعها. تأكد قبل التركيب من عدم حدوث تلفيات أثناء النقل. قم بتركيب مجموعة تقوية ضغط المياه في مكان جيد التهوية مع ترك مسافة كافية (0,5 م) على الجانبين ومن الأمام من أجل الصيانة. يجوز تركيب الخزانات على المجموعة أو على الأرض. ضع المجموعة على سطح مستوي وثابت.

الأنابيب

يجب أن تكون أبعاد الأنابيب الموصلة بالمجموعة ملائمة (يجب قدر المستطاع استخدام نفس قطر المشعب). لتجنب الضغوط يُنصح بتركيب وصلات قابلة للتمدد ودهانات مناسبة للأنابيب. يجوز استخدام أيا من طرفي المشعب على أن يتم غلق الطرف غير المستخدم.

يرتفع وزن الأنابيب والخزانات عن امتلائها بالماء.

يجب التحقق قبل التشغيل من غلق وإحكام قفل جميع الوصلات غير المستخدمة.

انتبه

الحماية ضد التشغيل الجاف

إن لوحات التحكم الكهربائية مجهزة للتوصيل بمبادل كهربائي عائم (تُستخدم في الخزانات المفتوحة) أو مفاتيح تبديل ضغط ذو حد أدنى على طرف السحب (القيمة الموصى بها 0.2 - 0.4 بار). لوح التحكم معدة لتوصيل مجسات ثلاثية الأقطاب. ارجع إلى المخطط الكهربائي للوحة التحكم الكهربائية للتوصيلات. يمكن تأخير تدخل أجهزة الحماية من خلال ضبط المحول. عندما يتم استعادة وضع الضغط الأدنى فإن المضخات تعمل ألياً.

المجموعات مزودة بالحماية مفصولة (قيمة المصنع)

انتبه

اختيار الخزان

مجموعات تقوية الضغط ذات السرعة المتغيرة يمكن أن تعمل بخزانات ذات أبعاد أقل بالنسبة للمنظومات التقليدية، وعامة من الكافي أن يكون قدر سعة الحجيرة بالتر ما يعادل 10% من قيمة التدفق الاسمي لمضخة واحدة ويقاس بالتر في الدقيقة. يجوز توزيع السعة المطلوبة على أكثر من خزان.

التوصيلات الكهربائية.

يجب القيام بالتوصيلات الكهربائية من قبل فني كهرباء معتمد وفقاً للقوانين المحلية.



يجب فصل الكهرباء قبل القيام بالتوصيلات!

تحتوي مخططات اللوحة الكهربائية والعلامات الموجودة بلوحة التحكم على المعلومات الضرورية للتوصيل والقيم المطلوبة للإمداد بالكهرباء.

لا تبدأ في تشغيل المضخات قبل ملئها بالماء. اطلع على دليل تعليمات المضخات. لبدأ التشغيل اتبع الإجراء الوارد بالقسم 6.

انتبه

طراز أحادي الطور

يحمي المحرك من الحمل الزائد المحول. قم بتركيب جهاز حماية إضافياً إذا اقتضت ذلك القوانين المحلية. يُوصل الكبل من نوع ملانم وبمقطع مناسب في اللوحة:

- L1 و N بأطراف تثبيت الدخول.

- PE بطرف التثبيت الأرضي بالرمز

طراز ثلاثي الطور

يحمي المحرك من الحمل الزائد المحول. يُوصل الكبل من نوع ملانم وبمقطع مناسب في اللوحة:

- L1, L2, L3 بأطراف التثبيت بالمفتاح العمومي

- PE بطرف التثبيت الأرضي بالرمز

يجب فصل الكهرباء قبل القيام بعملية الضبط.

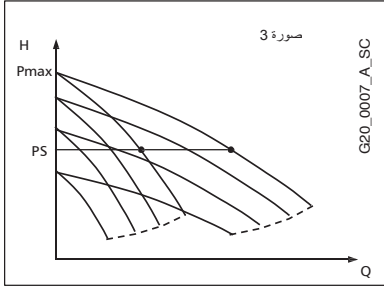


لضبط المحمول يُرجى الرجوع لكتيب الارشادات الخاص به.

التشغيل

يتم تحديد تشغيل وإيقاف المضخات بناء على الضغوط التي تم ضبطها بلوحة الضبط. كل محمول تردد موصل بمجس للضغط. المحولات تتبادل فيما بينها البيانات وتتولى عملية التبديل الدورية.

توضح الصورة طريقة العمل مع المنحنيات في حالة المضختين.



- لدى طلب مُستخدم الماء يتم السحب من الخزان.
- عند هبوط الضغط إلى القيمة المضبوطة PS تبدأ المضخة الأولى في العمل مع تغيير عدد لفات المحرك للحفاظ على الضغط ثابتاً أثناء ارتفاع السحب.
- إذا زاد الاستهلاك وقد وصلت المضخة إلى السرعة القصوى تبدأ في العمل المضخة الثانية ويتغير عدد اللفات للحفاظ على الضغط ثابتاً.
- عند انخفاض الاستهلاك يتم خفض عدد اللفات حتى الوصول للحد الأدنى ثم يتم فصل المضخة.
- إذا انخفض الاستهلاك أكثر فإن المضخة تملأ الخزان وتتوقف عند قيمة الحد المضبوط PS.

ضبط المحمول

لضبط المحمول يُرجى الرجوع لكتيب الارشادات الخاص به. يمكن من خلال لوحة المفاتيح الموجودة بالمحمول ضبط قيمة جديدة لضغط الضبط، وتغيير لغة لوحة التحكم وإظهار الإنذارات الأخيرة أو الدخول على قوائم ضبط جميع بيانات الضبط.

الشحن الأولي للخزان

للتشغيل بكفاءة يجب شحن الخزان ذو الغشاء حتى قيمة 0,9 من ضغط الضبط. يجب أن يتم شحن الخزان قبل التشغيل والخزان فارغ.

6. بدء التشغيل

لبدء تشغيل المجموعة أتبع الإجراءات التالية:

- (a) قم بتوصيل إمدادات الماء
- (b) قم بتوصيل التيار الكهربائي
- (c) تحقق من قيمة الشحن الأولي للخزان
- (d) اغلق صمامات توصيل المياه بالمضخة
- (e) قم بالتنقية (راجع كتيب المضخات) ومشعب السحب
- (f) وصل التيار الكهربائي من خلال مفتاح لوحة الكهرباء وضع المحمول في الوضع اليدوي
- (g) شغل المضخة الأولى
- (h) افتح ببطيء صمام توصيل المياه بالمضخة وأخرج الهواء
- (i) قم بنفس العملية بالمضخات الأخرى
- (j) أضبط المحمول على الوضع الآلي

ضبط قيمة جديدة

لتعديل القيم في حدود الضغط الأقصى للمضخات و/أو للشبكة بعد التشغيل قم بما يلي:

- (a) حدد قيمة الضغط المطلوب
(b) اضبط القيمة الجديدة بواسطة لوحة التحكم الخاصة بأحد المحولات، فتعدل القيمة بالمحول الأخر أوتوماتيكيا.

7. الصيانة

صيانة المضخات الكهربائية

ارجع إلى كتيب تعليمات المضخة الكهربائية.

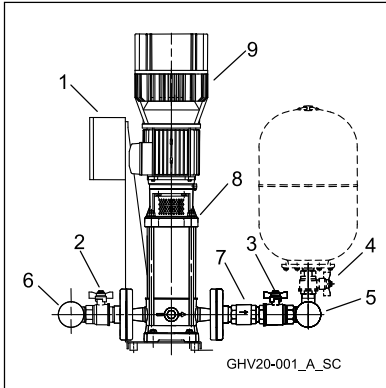
صيانة لوحة الكهرباء والمحول.

لوحات الكهرباء ومحولات التردد ليست بحاجة إلى الصيانة.

صيانة الخزانات ذات الغشاء

ارجع إلى كتيب تعليمات الخزانات، وتحقق على الأقل سنويا من قيمة الشحن الأولي.

8. قائمة بأجزاء المجموعة



م	الجزء	الكمية
1	لوحة الكهرباء	1
2	صمام فتح/غلق السحب	عدد
3	صمام فتح/غلق التغذية	عدد
4	وصلة الخزان	عدد
5	مشعب التغذية	1
6	مشعب السحب	1
7	صمام عدم الارتجاع	عدد
8	مضخة كهربائية	عدد
9	محول تردد (GHV, GHC)	عدد

يوجد جهاز التحويل العكسي في المجموعات طرازي GVE وGVF داخل لوحة الكهرباء.

n = العدد الإجمالي للمضخات الكهربائية بالمجموعة.

يمكن نواجد صمام عدم الارتجاع في ماسورة التغذية أو السحب حسب نوع المجموعة، كما يمكن أن تكون المضخة رأسية أو أفقية. لا يتم توريد حجرة التمدد.

يمكن أن تكون الوصلات من النوع الملولب أو ذات شفة (فلانجية) حسب موديل المجموعة. يمكن تركيب محول التردد بالمضخة أو بلوحة الكهرباء حسب موديل المجموعة.

9. التوصيلات - قطع الغيار

تنفذ التوصيلات من قبل أفراد مؤهلة ويجب استخدام قطع غيار أصلية.

انتبه

10. أسباب الأعطال

يجب تنفيذ عمليات الصيانة من قبل أفراد مؤهلة. يجب فصل الكهرباء والتحقق من عدم وجود أجزاء هيدروليكية تحت ضغط قبل القيام بالعمل على المجموعة.



يحتفظ محول التردد بالذاكرة بالإنذارات الأخيرة التي تحدث. أرجع إلى كتيب استخدام محول التردد للتعرف على أنواع الأعطال وإظهار الإنذارات الأخيرة التي تحدث.

العطل	السبب	الحل
1. المجموعة لا تعمل	1. الكهرياء مفصولة 2. المفتاح مفصول	وصل التيار الكهربائي أعد وصل المفتاح
2. المحرك لا يعمل	1. الكهرياء مفصولة 2. حماية المحرك من الحمل الزائد تدخلت	وصل التيار الكهربائي تخلص من سبب العطل
	3. خلل بالمحرك	قم بتصليح/استبدال المحرك
3. بدء التشغيل وتوقف متكرر	1. الخزان به خلل	قم بتصليح/استبدال الخزان
4. المحرك يدور ولكن ليس هناك ضخ للماء	1. عدم وجود ماء في السحب أو في المضخة 2. هناك هواء في السحب أو في المضخة 3. تسرب للمياه في السحب	املئ المضخة أو مواشير السحب/افتح صمامات الغلق والفتح نفث الهواء من المضخة وتحقق من وصلات السحب تحقق من NPSH وفي حالة الضرورة عدل الشبكة
	4. صمام عدم الارتجاع مسدود 5. الأنابيب مسدودة	نظف الصمام نظف الأنابيب
5. المضخة تسرب ماء	1. خلل بمانع التسرب الميكانيكي 2. جهود ميكانيكية على المضخة	استبدل الجوان مانع التسرب أدعم المواشير
6. ضوضاء زائدة عن الحد	1. عودة الماء لدى توقف المضخة 2. تجويف 3. وجود عائق لدوران المضخة	أححص صمام عدم الارتجاع تحقق من السحب تحقق من الجهود الميكانيكية على المضخة

11. التخلص من المجموعة

التزم بالقواعد والقوانين السارية فيما يتعلق بالتخلص من النفايات بما فيها العبوة والغلاف.

12. البيانات التقنية

البيانات التالية سارية في حالة التشغيل العادي.

فرق الجهد الاسمي:					1 x 230 فولت +/- 10% ، 50 هرتز (أحادي الطور) 3 x 400 فولت +/- 10% ، 50 هرتز (ثلاثي الطور)
التيار الاسمي					ارجع إلى بيانات لوحة الكهرباء
فئة الحماية					المضخة الكهربائية IP55 لوحة الكهرباء IP55 محول التردد IP55 حتى 22 ك وات، IP54 فيما هو أكثر (GHV, GHC)
مستوى الضوضاء الصادرة عن المجموعة					50 هرتز 2900 دقيقة - 1 LpA (dB±2)
P4	P3	P2	P1	P2 (ك وات)	
71>	70>	70>	70>	2.2	
72	71	70>	70>	3	
73	72	70	70>	4	
74	73	71	70>	5.5	
75	74	72	70>	7.5	
79	78	76	73	11	
81	80	78	75	15	
81	80	78	75	18.5	
81	80	78	75	22	
درجة حرارة المائع					من 0 إلى 80+ درجة مئوية
درجة حرارة الوسط					من 0 إلى 40 درجة مئوية
التركيب					داخلي بعيدا عن عوامل الجو. بعيدا عن مصادر الحرارة. أقصى ارتفاع عن 1000 متر فوق مستوى سطح البحر.
ضغط التشغيل					القيمة القصوى 8 بار، 10 بار، 16 بار حسب نوع المضخة (انظر الكتيب)
أدنى قيمة لضغط السحب					وقفل للمنحنى NPSH مع هامش قيمته 0,5 متر على الأقل في حالة الماء خالي من الهواء.
أقصى قيمة لضغط السحب					يجب ألا يزيد مجموع ضغط الدخول والضغط الذي تزوده المضخة والصمام مغلق عن أقصى قيمة لضغط التشغيل.
لوحة الكهرباء					القدرة القصوى: ارجع إلى لويحة البيانات بلوحة الكهرباء. فرق جهد أطاب المجس 12 فولت متردد
المضخات					ارجع إلى كتيب تعليمات المضخة.
الخزانات					ارجع إلى كتيب تعليمات الخزان. إذا كانت موجودة فإنها تعمل على الحد من درجة الحرارة وضغط التشغيل.
مرات التشغيل في الساعة					ك وات
عدد					
60	3 - 2,2 - 1,5 - 1,1 - 0,75 - 0,55 - 0,37 - 0,25				
40	7,5 - 5,5 - 4				
30	15 - 11				
24	22 - 18,5				
16	37 - 30				
8	45				

في هذه المساحة يمكنكم تدوين الموديل ورقم مجموعة تقوية الضغط كما هو مسجل على لويحة البيانات. قدم هذه البيانات في حالة طلب الصيانة الفنية.

موديل المجموعة	
كود	
المضخات	
الرقم التسلسلي	
تاريخ التركيب	
المعايرة (بار)	

« Tłumaczenie instrukcji oryginalnych »

PRZESTROGI DOTYCZĄCE BEZPIECZEŃSTWA OSÓB I MIENIA

Poniżej przedstawiono używane symbole

**NIEBEZPIECZEŃSTWO**

Ryzyko odniesienia obrażeń przez osoby lub uszkodzenia mienia w przypadku nieprzestrzegania tego ostrzeżenia

**ZAGROŻENIE ELEKTRYCZNE**

Ryzyko porażenia prądem elektrycznym w przypadku nieprzestrzegania tego ostrzeżenia

UWAGA**OSTRZEŻENIE**

Ryzyko uszkodzenia mienia lub szkód dla środowiska w przypadku nieprzestrzegania tego ostrzeżenia

POLSKI SPIS TREŚCI INSTRUKCJI

1. INFORMACJE OGÓLNE	89
2. OPIS URZĄDZENIA	89
3. FUNKCJONOWANIE	89
4. INSTALOWANIE	90
5. USTAWIENIA	91
6. ROZRUCH	91
7. KONSERWACJA	92
8. LISTA PODZESPOŁÓW	92
9. NAPRAWY - CZĘŚCI ZAMIENNE	92
10. WYSZUKIWANIE USTEREK	92
11. WYCOFANIE Z EKSPLOATACJI	93
12. DANE TECHNICZNE	94

Niniejszy podręcznik składa się z dwóch części, pierwsza przeznaczona jest dla instalatora i użytkownika, a druga tylko dla instalatora.



Przed przystąpieniem do instalacji przeczytać uważnie niniejszą instrukcję i przestrzegać miejscowych przepisów.

Instalacja i konserwacja muszą być wykonywane przez wykwalifikowany personel.



Zespół ciśnieniowy jest maszyną automatyczną, pompy mogą się uruchomić w sposób automatyczny bez uprzedniego ostrzeżenia. Zespół zawiera wodę pod ciśnieniem, przed przystąpieniem do jakiegokolwiek interwencji zmniejszyć do zera ciśnienie.



Wykonać podłączenia elektryczne zgodnie z przepisami. Zapewnić sprawne uziemienie.

Przed przystąpieniem do jakiegokolwiek interwencji w obrębie zespołu odłączyć zasilanie elektryczne.



W przypadku uszkodzenia zespołu odłączyć zasilanie elektryczne w celu zapobieżenia porażeniu prądem.



W przypadku uszkodzenia zespołu zamknąć zawory odcinające w celu zapobieżenia ewentualnym zalaniem.

1. Informacje ogólne

Zespoły ciśnieniowe serii GHV, GV, GHC zostały zaprojektowane do przenoszenia i zwiększania ciśnienia czystej wody w instalacjach wodno-kanalizacyjnych lokali mieszkalnych, biur, obiektów komunalnych i przemysłowych.

Wartości graniczne eksploatacji

Temperatura cieczy: od 0°C do + 80 °C

Temperatura otoczenia: od 0°C do + 40 °C

Ciśnienie robocze: Maks. 8 barów, 10 barów, 16 barów, w zależności od typu pompy (zajrzeć do broszury)

Ciśnienie minimalne na wejściu: Zgodnie z krzywą NPSH i stratami z marginesem co najmniej 0,5 metrów, do zwiększenia w przypadku wody zawierającej powietrze.

Ciśnienie maksymalne na wejściu: Ciśnienie na wejściu plus ciśnienie w kierunku od pompy do zamkniętego zaworu musi być zawsze niższe od maksymalnego ciśnienia roboczego.

Liczba rozruchów na godzinę: Nie przekraczać liczby rozruchów na godzinę wskazanej w danych technicznych w rozdziale 12.

UWAGA

Temperatura cieczy i ciśnienie mogą zostać ograniczone przez zbiornik membranowy. Przestrzegać dozwolonych wartości granicznych!

2. Opis urządzenia

Zespół ciśnieniowy składa się z identycznych pomp elektrycznych podłączonych równolegle i zamontowanych na wspólnej podstawie, z kolektorów zasysających i tłoczących, zaworów odcinających, zaworów zwrotnych, manometru, nadajników ciśnienia, przetworników częstotliwości i jednofazowego lub trójfazowego modułu sterowania. System musi obejmować zbiornik membranowy. Na kolektorze tłoczącym przewidziane są złącza do instalacji, z zaworem odcinającym, zbiorników o pojemności 24 litrów. Ze zbiornikami należy przewidzieć odpowiedni wspornik dla kolektora, dodatkowe zbiorniki można zainstalować na podłodze i podłączyć je do kolektora.

3. Funkcjonowanie

Pompy uruchamiane są przez przetworniki w zależności od zapotrzebowania systemu. Po pierwszym pobraniu zaczyna działać zbiornik membranowy.

Gdy ciśnienie spada do wartości regulacji, uruchamia się pierwsza pompa o zmiennej prędkości obrotowej. Jeżeli zużycie rośnie, wzrasta prędkość obrotowa i w rezultacie uruchamiają się również kolejne pompy.

Jeżeli zużycie maleje, zmniejsza się prędkość obrotowa aż do zatrzymania pomp.

Jeżeli zużycie dodatkowo spada, ostatnia pompa napełnia zbiornik, po czym zatrzymuje się.

Wersja jednofazowa GHV/...../2, GHC/...../2

Wersja jednofazowa wyposażona jest w moduł sterowania zasilany prądem jednofazowym, przetworniki częstotliwości zasilają silniki napięciem trójfazowym o zmiennej częstotliwości.

W module zamontowane są automatyczne wyłączniki chroniące linię dla każdego przetwornika częstotliwości.

Wersja trójfazowa GHV, GVE, GVF, GHC

Wersja trójfazowa wyposażona jest w moduł sterowania zasilany prądem trójfazowym, przetworniki częstotliwości zasilają silniki napięciem trójfazowym o zmiennej częstotliwości.

W module zamontowane są automatyczne wyłączniki chroniące linię dla każdego przetwornika częstotliwości i wyłącznik główny.

INFORMACJE DLA UŻYTKOWNIKA

4. Instalowanie

Przenieść zespół przy użyciu odpowiednich środków, unikając uderzeń i wstrząsów, nie używać uch silnika do podnoszenia. Przed przystąpieniem do instalacji sprawdzić, czy nie doszło do uszkodzeń podczas transportu. Zamontować zespół ciśnieniowy w pomieszczeniu, w którym zapewniona jest dobra wentylacja, pozostawiając po bokach i z przodu wolne miejsce (0,5 m) w celu umożliwienia prac konserwacyjnych. Zbiorniki można zamontować na zespole lub na podłodze. Ustawić zespół na płaskiej i wytrzymałej powierzchni.

Przewody rurowe

Przewody rurowe podłączone do zespołu muszą mieć odpowiednie rozmiary (w miarę możliwości utrzymać średnicę kolektora). W celu zapobieżenia naprężeniom zaleca się zamontowanie złączy kompensacyjnych i odpowiednich wsporników rur przewodowych. Można używać dowolnego końca kolektora, zamykając ten nieużywany.

UWAGA

Ciężar przewodów rurowych i zbiorników wzrasta, gdy są napełnione wodą. Przed uruchomieniem sprawdzić, czy wszystkie nieużywane złącza są zamknięte i dokręcone.

Zabezpieczenie przed uruchomieniem jałowym

Panele elektryczne służą do podłączania pływaka (używanego do zbiorników otwartych) lub presostatu ciśnienia minimalnego po stronie zasysania (sugerowana wartość 0,2 - 0,4 bara). Panele przewidziane są do podłączenia sond z trzema elektrodami. Zajrzeć do schematu elektrycznego panelu, by zapoznać się z podłączeniami. Zadziałanie zabezpieczenia można opóźnić, działając na regulatory przetwornika. Po przywróceniu warunków ciśnienia minimalnego pompy zostają uruchomione automatycznie.

UWAGA

Zespoły są dostarczone z wyłączonym zabezpieczeniem (wartość fabryczna).

Wybór zbiornika

Zespoły ciśnieniowe o zmiennej prędkości mogą działać ze zbiornikami o wymiarach mniejszych w porównaniu z tradycyjnymi systemami, zasadniczo wystarcza zbiornik o objętości w litrach równej ok. 10% znamionowego natężenia przepływu jednej pompy, wyrażonego w litrach na minutę. Wymagana pojemność może być rozdzielona na więcej zbiorników.

Podłączenia elektryczne



Podłączenie do zasilania elektrycznego musi zostać wykonane przez upoważnionego elektryka zgodnie z miejscowymi przepisami.

Przed dokonaniem podłączeń odłączyć zasilanie elektryczne!

Schemat elektryczny i etykiety na module zawierają informacje niezbędne do podłączenia i żądane wartości parametrów zasilania.

UWAGA

Nie podłączać pomp przed napełnieniem ich cieczą. Zajrzeć do podręcznika obsługi pomp. W celu rozruchu postępować zgodnie z procedurą opisaną w rozdziale 6.

Wersja jednofazowa

Silnik jest chroniony przed przeciążeniem przez przetwornik. Jeżeli wymagają tego miejscowe przepisy, należy zainstalować dodatkowe zabezpieczenie. Przewód odpowiedniego typu i o odpowiednim przekroju należy podłączyć do panelu:

- L1 i N do zacisków wejściowych.

- PE do zacisku uziemienia oznaczonego symbolem

Wersja trójfazowa

Silnik jest chroniony przed przeciążeniem przez przetwornik. Przewód odpowiedniego typu i o odpowiednim przekroju należy podłączyć do panelu:

- L1, L2, L3 do zacisków wyłącznika głównego

- PE do zacisku uziemienia oznaczonego symbolem

5. Ustawienia



Przed dokonaniem regulacji odłączyć zasilanie elektryczne.

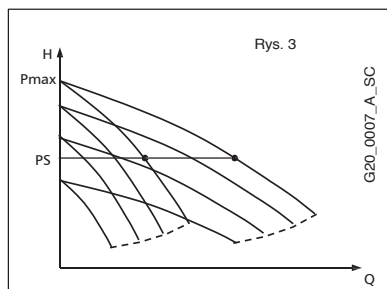
Jeżeli chodzi o ustawienia, należy zwrócić do instrukcji obsługi przetwornika.

Funkcjonowanie

Uruchamianie i zatrzymywanie pompy uzależnione są od wartości ciśnienia ustawionych w regulatorze. Każdy przetwornik ciśnienia jest podłączony do nadajnika ciśnienia. Przetworniki wymieniają pomiędzy sobą informacje i zapewniają cykliczną wymianę.

Na ilustracji przedstawiono sposób działania w krzywych w przypadku dwóch pomp.

- Po otwarciu każdego medium pobierana jest woda ze zbiornika.
- Gdy ciśnienie spada poniżej wartości regulacji PS, uruchamia się pierwsza pompa i ulega zmianie prędkość obrotowa w celu utrzymania stałego ciśnienia przy zwiększaniu pobierania.
- Jeżeli zużycie wzrasta i pompa osiąga maksymalną prędkość, uruchamia się druga pompa i ulega zmianie prędkość obrotowa w celu utrzymania stałego ciśnienia.
- Gdy zużycie maleje, prędkość obrotowa jest zmniejszana aż do osiągnięcia minimalnej wartości, po czym następuje wyłączenie pompy.
- Jeżeli zużycie nadal spada, pompa zmniejsza prędkość obrotową, napelnia zbiornik i zatrzymuje się na wartości regulacji PS.



Regulacja przetwornika

W razie konieczności zmodyfikowania regulacji zwrócić do instrukcji obsługi przetwornika. Za pomocą klawiatury znajdującej się na przetworniku można ustawić nową wartość ciśnienia regulacji, zmienić język panelu, wyświetlić ostatnie alarmy lub wejść do ustawień wszystkich danych regulacji.

Obciążenie wstępne zbiornika

W celu zapewnienia prawidłowego działania zbiornik membranowy musi zostać obciążony wstępnie na wartość 0,9 ciśnienia regulacji. Obciążenia wstępnego zbiornika należy dokonywać przy pustym zbiorniku.

6. Rozruch

W celu uruchomienia zespołu wykonać następujące czynności:

- a) Podłączyć dopływ wody.
- b) Podłączyć zasilanie elektryczne.
- c) Sprawdzić wartość obciążenia wstępnego zbiornika.
- d) Zamknąć zawór tłoczący pompy.
- e) Napęścić zespół (patrz broszura pomp) i kolektor zasysający.
- f) Włączyć zasilanie elektryczne za pomocą przełącznika na panelu i ustawić przetwornik na tryb ręczny.
- g) Uruchomić pierwszą pompę.
- h) Powoli otworzyć zawór tłoczący pompy, by go odpowietrzyć.
- i) Powtórzyć te czynności dla innych pomp.
- j) Ustawić przetworniki na tryb automatyczny.

Ustawianie nowej wartości

W celu zmodyfikowania ustawień w obrębie wartości granicznych maksymalnego ciśnienia pomp i/lub systemu po dokonaniu rozruchu należy:

- Określić żądaną wartość ciśnienia.
- Ustawić nową wartość na panelu sterowania przetwornika, wartość zostanie automatycznie zaktualizowana również na drugim przetworniku.

7. Konserwacja

Konserwacja pomp elektrycznych

Zapoznać się z instrukcją obsługi pompy elektrycznej.

Konserwacja panelu i przetwornika

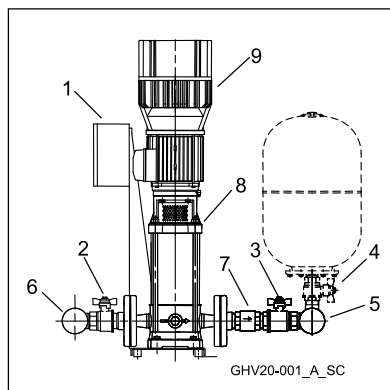
Panele i przetworniki nie wymagają konserwacji.

Konserwacja zbiorników membranowych.

Zajrzeć do instrukcji obsługi zbiorników, sprawdzać co najmniej raz w roku wartość obciążenia wstępnego.

8. Lista podzespołów

Odn.	Podzespół	Ilość
1	Panel elektryczny	1
2	Zawór odcinający po stronie	n
3	Zawór odcinający po stronie	n
4	Podłączenie zbiornika	n
5	Kolektor tłoczący	1
6	Kolektor zasysający	1
7	Zawór zwrotny	n
8	Pompa elektryczna	n
9	Przetwornik (GHV, GHC)	n



W zespołach serii GVF i GVE falownik znajduje się wewnątrz panelu elektrycznego.

n= całkowita liczba pomp elektrycznych w zespole.

W zależności od typu zespołu zawór zwrotny może się znajdować po stronie tłoczenia lub zasysania, a pompa elektryczna może być typu pionowego lub poziomego. Zbiornik nie jest dostarczony.

Podłączenia mogą być typu gwintowanego lub kołnierzego, w zależności od modelu zespołu.

Przetwornik częstotliwości może być zamontowany na pompie lub na panelu, w zależności od modelu zespołu.

9. Naprawy - Części zamienne

UWAGA

W celu dokonania napraw zwrócić się do wykwalifikowanego personelu i używać oryginalnych części zamiennych.

10. Wyszukiwanie usterek



Czynności konserwacyjne i naprawcze muszą być wykonywane przez wykwalifikowany personel. Przed przystąpieniem do jakiegokolwiek interwencji w obrębie zespołu odłączyć zasilanie elektryczne i sprawdzić, czy żaden z podzespołów hydraulicznych nie jest pod ciśnieniem.

Przetwornik częstotliwości zapamięta ostatnie wygenerowane alarmy. Zajrzeć do instrukcji obsługi przetwornika częstotliwości, by zapoznać się z typami usterek i wyświetlić ostatnie wygenerowane alarmy.

Usterka	Przyczyna	Rozwiązanie
1. Zespół wyłączony	1. Odłączone zasilanie elektryczne	Podłączyć zasilanie
	2. Odłączony wyłącznik	Przywrócić wyłącznik
2. Silnik nie uruchamia się	1. Odłączone zasilanie elektryczne	Podłączyć zasilanie
	2. Zadziałało zabezpieczenie termiczne silnika	Usunąć usterkę
	3. Niesprawny silnik	Naprawić/wymienić silnik
3. Częste uruchamianie i	1. Niesprawny zbiornik	Naprawić/wymienić zbiornik
4. Silnik pracuje, ale nie wypływa woda	1. Brak wody po stronie zasysania lub w pompie	Napełnić pompę lub przewód zasysania/otworzyć zawór odcinający
	2. Powietrze po stronie zasysania lub w pompie	Odpowietrzyć pompę, sprawdzić podłączenia zasysania
	3. Wycieki po stronie zasysania	Sprawdzić NPSH i w razie konieczności zmodyfikować system
	4. Zablokowany zawór zwrotny	Wyczyścić zawór
	5. Zatkany przewód rurowy	Wyczyścić przewód rurowy
5. Wycieki wody z pompy	1. Wadliwe uszczelnienie mechaniczne	Wymienić uszczelnienie mechaniczne
	2. Naprężenia mechaniczne na pompie	Podeprzeć przewody rurowe
6. Nadmierny hałas	1. Powrót wody przy zatrzymywaniu	Sprawdzić zawór zwrotny
	2. Kawitacja	Sprawdzić zasysanie
	3. Przeszkoda uniemożliwiająca obroty pompy	Sprawdzić naprężenia mechaniczne na pompie

11. Wycofanie z eksploatacji

Przestrzegać obowiązujących przepisów dotyczących utylizacji odpadów, również jeżeli chodzi o opakowanie.

12. Dane techniczne

Dane odnoszą się do produktu w wersji standardowej

Napięcie znamionowe	1 x 230 V +/- 10 %, 50 Hz (jednofazowe) 3 x 400 V +/- 10 %, 50 Hz (trójfazowe)				
Prąd znamionowy	Zajrzeć na tabliczkę danych panelu elektrycznego				
Stopień ochrony	Pompa elektryczna IP55 Panel IP55 Przetwornik IP55 do 22 kW, IP54 powyżej (GHV, GHC)				
Poziom emisji hałasu zespołu	50Hz 2900 min -1	LpA (dB±2)			
	P2 (kW)	1P	2P	3P	4P
	2,2	<70	<70	<70	<71
	3	<70	<70	71	72
	4	<70	70	72	73
	5,5	<70	71	73	74
	7,5	<70	72	74	75
	11	73	76	78	79
	15	75	78	80	81
	18,5	75	78	80	81
22	75	78	80	81	
Temperatura cieczy	od 0°C do + 80 °C				
Temperatura otoczenia	od 0°C do + 40 °C				
Instalowanie	W pomieszczeniu chronionym przed wpływem czynników atmosferycznych Z dala od źródeł ciepła. Maks. 1000 m n.p.m.				
Ciśnienie robocze	Maks. 8 barów, 10 barów, 16 barów, w zależności od typu pompy (zajrzeć do broszury)				
Ciśnienie minimalne zasysania	Zgodnie z krzywą NPSH z marginesem min. 0,5 m dla wody wolnej od powietrza.				
Ciśnienie maksymalne zasysania	Upewnić się, że ciśnienie na wejściu plus ciśnienie przy zamkniętym tłoczeniu nie przekracza maksymalnego ciśnienia roboczego.				
Panel elektryczny	Maks. moc: zajrzeć na tabliczkę danych na panelu elektrycznym Napięcie elektrod sond 12 VAC				
Pompy	Zajrzeć do instrukcji obsługi pompy.				
Zbiorniki	Zajrzeć do instrukcji obsługi zbiorników. Jeżeli są zainstalowane, mogą ograniczać temperaturę i ciśnienie robocze.				
Liczba rozruchów na godzinę	kW				n
	0,25 – 0,37 – 0,55 – 0,75 – 1,1 – 1,5 – 2,2 – 3				60
	4 – 5,5 – 7,5				40
	11 - 15				30
	18,5 – 22				24
	30 – 37				16
	45				8

W tym miejscu można zanotować model i kod zespołu ciśnieniowego podane na tabliczce danych. Należy je podać w razie konieczności skorzystania z pomocy technicznej.

Model zespołu	
Kod	
Pompy	
Numer seryjny	
Data instalacji	
Kalibracja (bar)	

it
DICHIARAZIONE CE DI CONFORMITÀ « ORIGINAL »
XYLEM SERVICE ITALIA SRL, CON SEDE IN VIA LOMBARDI 14
- 36075 MONTECCHIO MAGGIORE (VI) - ITALIA, DICHIARA
CHE IL PRODOTTO:

GRUPPO DI POMPAaggio
(VEDETE ADESIVO SU PRIMA PAGINA)

E' CONFORME ALLE DISPOSIZIONI DELLE SEGUENTI
DIRETTIVE EUROPEE:

- MACCHINE 2006/42/CE (IL FASCICOLO TECNICO È
DISPONIBILE PRESSO XYLEM SERVICE ITALIA SRL)
 - COMPATIBILITÀ ELETTRMAGNETICA 2004/108/CE
- E CONFORME ALLE SEGUENTI NORME TECNICHE:
- EN 61000-6-2:2006, EN 61000-6-3:2007
 - EN ISO 12100:2010
 - EN 60204-1:2006

MONTECCHIO MAGGIORE, 14-10-2013
AMEDEO VALENTE
(DIRETTORE ENGINEERING E R&D)
rev.00

*Lowara è un marchio registrato di Lowara srl Unipersonale,
società controllata da Xylem Inc.*

en
EC DECLARATION OF CONFORMITY « TRANSLATION »
XYLEM SERVICE ITALIA SRL, WITH HEADQUARTERS IN VIA
LOMBARDI 14 - 36075 MONTECCHIO MAGGIORE (VI) - ITALIA,
HEREBY DECLARES THAT THE PRODUCT:

PUMPING UNIT
(SEE LABEL ON FIRST PAGE)

FULFILS THE RELEVANT PROVISIONS OF THE FOLLOWING
EUROPEAN DIRECTIVES:

- MACHINERY 2006/42/EC (THE TECHNICAL FILE IS
AVAILABLE FROM XYLEM SERVICE ITALIA SRL)
 - ELECTROMAGNETIC COMPATIBILITY 2004/108/EC
- AND THE FOLLOWING TECHNICAL STANDARDS:
- EN 61000-6-2:2006, EN 61000-6-3:2007
 - EN ISO 12100:2010
 - EN 60204-1:2006

MONTECCHIO MAGGIORE, 14-10-2013
AMEDEO VALENTE
(DIRECTOR OF ENGINEERING AND R&D)
rev.00

*Lowara is a trademark of Lowara srl Unipersonale, subsidiary of
Xylem Inc.*

fr
DÉCLARATION CE DE CONFORMITÉ « TRADUCTION »
XYLEM SERVICE ITALIA SRL, DONT LE SIÈGE EST SITUÉ 14
VIA LOMBARDI - 36075 MONTECCHIO MAGGIORE (VI) - ITALIE,
DÉCLARE QUE LE PRODUIT:

GROUPE DE POMPAGE
(VOIR L'AUTOCOLLANT SUR LA PREMIÈRE PAGE)

EST CONFORME AUX DISPOSITIONS DES DIRECTIVES
EUROPÉENNES SUIVANTES:

- MACHINES 2006/42/CE (LE DOSSIER TECHNIQUE EST
DISPONIBLE APRÈS DE XYLEM SERVICE ITALIA SRL)
 - COMPATIBILITÉ ÉLECTROMAGNÉTIQUE 2004/108/CE
- ET EST CONFORME AUX NORMES TECHNIQUES SUIVANTES:
- EN 61000-6-2:2006, EN 61000-6-3:2007
 - EN ISO 12100:2010
 - EN 60204-1:2006

MONTECCHIO MAGGIORE, 14-10-2013
AMEDEO VALENTE
(DIRECTEUR INGÉNIEURIE ET R&D)
rev.00

*Lowara est une marque déposée de Lowara srl Unipersonale,
société contrôlée par Xylem Inc.*

de
EG-KONFORMITÄTSEKRLÄRUNG « ÜBERSETZUNG »
XYLEM SERVICE ITALIA SRL, MIT SITZ IN VIA LOMBARDI 14 -
36075 MONTECCHIO MAGGIORE (VI) - ITALIEN, ERKLÄRT,
DASS DIE NACHFOLGEND BESCHRIEBENEN PRODUKTE:

PUMPEINHEIT

(SIEHE KLEBESCHILD AUF DER ERSTEN SEITE)

DEN VORSCHRIFTEN DER FOLGENDEN EUROPÄISCHEN RICHTLINIEN:

- MACHINEN 2006/42/EG (DIE TECHNISCHE AKTE LIEGT BEI
XYLEM SERVICE ITALIA SRL AUF)
 - ELEKTROMAGNETISCHE KOMPATIBILITÄT 2004/108/EG
- SOWIE DEN FOLGENDEN TECHNISCHEN VORSCHRIFTEN
ENTSPRECHEN:
- EN 61000-6-2:2006, EN 61000-6-3:2007
 - EN ISO 12100:2010
 - EN 60204-1:2006

MONTECCHIO MAGGIORE, 14-10-2013
AMEDEO VALENTE
(LEITER TECHNIK UND R&D)
rev.00

*Lowara ist ein eingetragenes Markenzeichen der Lowara srl
Unipersonale, einer von Xylem Inc. kontrollierten Gesellschaft*

es
DECLARACIÓN CE DE CONFORMIDAD « TRADUCCIÓN »
XYLEM SERVICE ITALIA SRL, CON SEDE EN VIA LOMBARDI 14
- 36075 MONTECCHIO MAGGIORE (VI) - ITALIA, DECLARA
QUE EL PRODUCTO:

GRUPO DE BOMBEO
(VEA EL ADESIVO EN LA PRIMERA PÁGINA)

ES CONFORME A LA DISPOSICIONES DE LAS SIGUIENTES
DIRECTIVAS EUROPEAS:

- MÁQUINAS 2006/42/CE (EL EXPEDIENTE TÉCNICO ESTÁ
DISPONIBLE EN XYLEM SERVICE ITALIA SRL)
 - COMPATIBILIDAD ELECTROMAGNÉTICA 2004/108/CE
- Y ES CONFORME A LAS NORMAS TÉCNICAS SIGUIENTES:
- EN 61000-6-2:2006, EN 61000-6-3:2007
 - EN ISO 12100:2010
 - EN 60204-1:2006

MONTECCHIO MAGGIORE, 14-10-2013
AMEDEO VALENTE
(DIRECTOR ENGINEERING Y R&D)
rev.00

*Lowara es una marca registrada de Lowara srl Unipersonale,
sociedad controlada por Xylem Inc.*

pt
DECLARAÇÃO CE DE CONFORMIDADE « TRADUÇÃO »
A XYLEM SERVICE ITALIA SRL, COM SEDE EM VIA LOMBARDI
14 - 36075 MONTECCHIO MAGGIORE (VI) - ITÁLIA, DECLARA
QUE O PRODUTO:

GRUPO DE BOMBAGEM

(VER O ADESIVO NA PRIMEIRA PÁGINA)

ESTÁ EM CONFORMIDADE COM AS DISPOSIÇÕES DAS
SEGUINTE DIRECTIVAS EUROPEIAS:

- MÁQUINAS 2006/42/CE (O DOSSIER TÉCNICO ESTÁ A
DISPOSIÇÃO JUNTO DE XYLEM SERVICE ITALIA SRL)
 - COMPATIBILIDADE ELECTROMAGNÉTICA 2004/108/CE
- E EM CONFORMIDADE COM AS SEGUINTE NORMAS
TÉCNICAS:
- EN 61000-6-2:2006, EN 61000-6-3:2007
 - EN ISO 12100:2010
 - EN 60204-1:2006

MONTECCHIO MAGGIORE, 14-10-2013
AMEDEO VALENTE
(DIRECTOR ENGINEERING E R&D)
rev.00

*Lowara é uma marca registrada da Lowara srl Unipersonale,
empresa controlada pela Xylem Inc.*

nl
EG-VERKLARING VAN OVEREENSTEMMING « VERTALING »
DE FIRMA XYLEM SERVICE ITALIA SRL, GEVESTIGD IN VIA LOMBARDI 14 - 36075 MONTECCHIO MAGGIORE (VI) - ITALIA, VERKLAART DAT HET PRODUCT:

POMPGAEROEP

(ZIE DE STICKER OP DE EERSTE BLADZIJDE)

IN OVEREENSTEMMING IS MET DE BEPALINGEN VAN DE VOLGENDE EUROPESE RICHTLIJNEN:

- MACHINERICHTLIJN 2006/42/EG (HET TECHNISCH DOSSIER IS BESCHIKBAAR BIJ XYLEM SERVICE ITALIA SRL)
- ELEKTROMAGNETISCHE COMPATIBILITEITSRICHTLIJN 2004/108/EG

EN DE VOLGENDE TECHNISCHE NORMEN:

- EN 61000-6-2:2006, EN 61000-6-3:2007
- EN ISO 12100:2010
- EN 60204-1:2006

MONTECCHIO MAGGIORE, 14-10-2013
AMEDEO VALENTE
(DIRECTEUR VAN ENGINEERING EN R&D)

Lowara is een geregistreerd handelsmerk van Lowara srl Unipersonale, een door Xylem Inc. gecontroleerd bedrijf.

fi
EY-VAATIMUSTENMUKAISUUSVAKUUTUS « KÄÄNNÖS »
XYLEM SERVICE ITALIA SRL, TOIMIPAIKKANAAN VIA LOMBARDI 14 - 36075 MONTECCHIO MAGGIORE (VI) - ITALIA, VAKUUTAA ETTÄ ALLA KUVAILTU TUOTE:

PUMPPAUSYKSIKKÖ

(KS. ENSIMMÄISELLÄ SIVULLA OLEVAA TARRAA)

ON YHDENMUKAINEN SEURAAVIEN EUROOPPALAISTEN DIREKTIIVIN:

- KONEDIREKTIIVI 2006/42/EY (TEKNISEN ERITELMÄN ANTAA KÄYTTÖÖN XYLEM SERVICE ITALIA SRL)
- SÄHKÖMAGNEETTINEN YHTEENSOPIVUUS 2004/108/EY JA SEURAAVIEN TEKNIKEN STANDARDIEN KANSSA:
- EN 61000-6-2:2006, EN 61000-6-3:2007
- EN ISO 12100:2010
- EN 60204-1:2006

MONTECCHIO MAGGIORE, 14-10-2013
AMEDEO VALENTE
(TEKNINEN JA TUTKIMUS- JA KEHITYSJOHTAJA)

Lowara on Lowara srl Unipersonale, Xylem Inc.:n valvoman yhtiön, rekisteröity tavaramerkki.

ru
СЕРТИФИКАТ СООТВЕТСТВИЯ СЕ « ПЕРЕВОД »
XYLEM SERVICE ITALIA SRL, С АДРЕСОМ: VIA LOMBARDI 14 - 36075 MONTECCHIO MAGGIORE (VI) - ITALIA, ЗАЯВЛЯЕТ, ЧТО ОПИСАННАЯ НИЖЕ ПРОДУКЦИЯ:

НАСОСНАЯ СТАНЦИЯ

(СМ. НАКЛЕЙКУ НА ПЕРВОЙ СТРАНИЦЕ)

СООТВЕТСТВУЕТ ПОЛОЖЕНИЯМ СЛЕДУЮЩИХ ЕВРОПЕЙСКИХ ДИРЕКТИВ:

- МАШИНОЕ ОБОРУДОВАНИЕ 2006/42/СЕ (ТЕХНИЧЕСКОЕ ДОСЬЕ ИМЕЕТСЯ В ОФИСЕ XYLEM SERVICE ITALIA SRL)
- ЭЛЕКТРОМАГНИТНАЯ СОВМЕСТИМОСТЬ 2004/108/СЕ А ТАКЖЕ СООТВЕТСТВУЕТ СЛЕДУЮЩИМ ТЕХНИЧЕСКИМ СТАНДАРТАМ:

- EN 61000-6-2:2006, EN 61000-6-3:2007
- EN ISO 12100:2010
- EN 60204-1:2006

Г. МОНТЕККИО МАДЖИОРЕ, 14-10-2013
АМЕДЕО ВАЛЕНТЕ
(ДИРЕКТОР ИНЖИНИРИНГА И ИССЛЕДОВАНИЙ И РАЗВИТИЯ)

rev. 00
Lowara является зарегистрированной торговой маркой компании Lowara srl Unipersonale, контролируемой компанией Xylem Inc.

sv
EG-FÖRSÄKRAN OM ÖVERENSSTÄMMELSE « ÖVERSÄTTNING »
XYLEM SERVICE ITALIA SRL, MED SÄTE PÅ VIA LOMBARDI 14 - 36075 MONTECCHIO MAGGIORE (VI) - ITALIEN, FÖRSÄKRAR HÄRMED ATT

PUMPPAGGREGATET

(SE ETIKETT PÅ FÖRSTA SIDAN)

ÄR TILLVERKAT I ÖVERENSSTÄMMELSE MED FÖLJANDE DIREKTIV

- MASKINER 2006/42/EG (DEN TEKNISKA DOKUMENTATIONEN FINNS TILLGÄNGLIG HOS XYLEM SERVICE ITALIA SRL)
- DIREKTIV OM ELEKTROMAGNETISK COMPATIBILITET 2004/108/EG

- PRODUKTEN ÄR OCKSÅ I ENLIGHET MED FÖLJANDE TEKNISKA STANDARDER
- EN 61000-6-2:2006 OCH EN 61000-6-3:2007
- EN ISO 12100:2010
- EN 60204-1:2006

MONTECCHIO MAGGIORE, 2013-10-14
AMEDEO VALENTE
(TEKNISK CHEF OCH FoU-CHEF)

rev. 00
Lowara är ett registrerat varumärke som tillhör Lowara srl Unipersonale, ett dotterbolag till Xylem Inc.

no
EF-SAMSVARSEKLERING « OVERSETTELSE »
XYLEM SERVICE ITALIA SRL, MED KONTOR I VIA LOMBARDI 14 - IT-36075 MONTECCHIO MAGGIORE (VI) - ITALIA, ERKLÆRER AT PRODUKTET :

PUMPEENHET

(SE KLISTERMERKET PÅ FORSIDEN)

OPPFYLLER BETINGELSENE I FØLGENDE EUROPEISKE DIREKTIVER

- MASKINER 2006/42/EF (DEN TEKNISKE KUMENTASJONEN ER TILGJENGELIG HOS XYLEM SERVICE ITALIA SRL)
- ELEKTROMAGNETISK COMPATIBILITET 2004/108/EF, OG ER I SAMSVAR MED FØLGENDE TEKNISKE STANDARDER:

- EN 61000-6-2:2006, EN 61000-6-3:2007
- EN ISO 12100:2010
- EN 60204-1:2006

MONTECCHIO MAGGIORE, 14-10-2013
AMEDEO VALENTE
(DIREKTOR FOR ENGINEERING OG R&D)

rev. 00
Lowara er et registrert varemerke til Lowara srl Unipersonale, et datterselskap til Xylem Inc.

عر
تصريح مطابقة الاتحاد الأوروبي
إن شركة Xylem Service Italia S.r.l. (الكلمة سرافين إيطاليا س.ر.ل.)، ومقرها VIA LOMBARDI 14 - 36075 MONTECCHIO MAGGIORE (VI) - ITALIA (شارع لومباردي 14 - 36075 مونتشيو ماجوري في - إيطاليا)، تقرر أن جهاز:

مجموعة المضخة

(أنظر الملصق على الصفحة الأولى)

مطابق لأحكام التوجيهات الأوروبية التالية:

- الماكينات CE/42/2006 (الكتيب الفني متاح لدى XYLEM SERVICE ITALIA SRL)
- التوافق الكهرومغناطيسي CE/108/2004، كما تطبق القواعد الفنية التالية:

- EN 61000-6-2:2006, EN 61000-6-3:2007
- EN ISO 12100:2010
- EN 60204-1:2006

MONTECCHIO MAGGIORE, 14-10-2013
AMEDEO VALENTE
(مدير الإدارة الهندسية والبحث والتطوير)

إصدار 00
إن Lowara هي علامة تجارية مسجلة تابعة لشركة Lowara srl Unipersonale، وهي شركة تحت إشراف Xylem Inc.

pl
DEKLARACJA ZGODNOŚCI « TŁUMACZENIE ORYGINAŁU »
XYLEM SERVICE ITALIA SRL, Z SIEDZIBĄ VIA LOMBARDI 14 -
36075 MONTECCHIO MAGGIORE VI – ITALIA, OŚWIADCZA, ŻE
URZĄDZENIE:

ZESPÓŁ POMPUJĄCY
(PATRZ ETYKIETA NA PIERWSZEJ STRONIE)

ODPOWIADA ROZPORZĄDZENIOM NASTĘPUJĄCYCH
DYREKTYW EUROPEJSKICH:

- MASZYNOW.EJ 2006/42/WE (DOKUMENTACJA TECHNICZNA
JEST DOSTĘPNA W SIEDZIBIE FIRMY XYLEM SERVICE ITALIA
SRL)
- EMC 2004/108/WE I NASTĘPUJĄCYCH NORM TECHNICZNYCH:
• EN 61000-6-2:2006, EN 61000-6-3:2007
- EN ISO 12100:2010
- EN 60204-1:2006

MONTECCHIO MAGGIORE, 14-10-2013
AMEDEO VALENTE
(DYREKTOR ENGINEERING i R&D)
akt.00



*Lowara jest zarejestrowanym znakiem towarowym Lowara srl
Unipersonale, spółki kontrolowanej przez Xylem Inc.*

- it Xylem Service Italia Srl si riserva il diritto di apportare modifiche senza obbligo di preavviso.
- en Xylem Service Italia Srl reserves the right to make modifications without prior notice.
- fr Xylem Service Italia Srl se réserve le droit d'apporter des modifications sans obligation de préavis.
- de Änderungen, auch ohne vorherige Ankündigung, sind XYLEM SERVICE ITALIA SRL jederzeit vorbehalten.
- es Xylem Service Italia Srl se reserva el derecho de realizar modificaciones sin necesidad de aviso previo.
- pt A Xylem Service Italia Srl reserva-se o direito de proceder a alterações sem aviso prévio.
- nl Xylem Service Italia Srl behoudt zich het recht voor om zonder voorafgaand bericht wijzigingen aan te brengen.
- da Xylem Service Italia Srl forbeholder sig retten til at ændre specifikationerne uden meddelelse herom.
- no Xylem Service Italia Srl forbeholder seg retten til å utføre endringer uten forvarsel.
- sv Xylem Service Italia Srl förbehåller sig rätten att utföra ändringar utan förhandsmeddelande.
- fi Xylem Service Italia Srl pidättää itselleen oikeuden tehdä muutoksia ilman ennakoilmoitusta.
- is Xylem Service Italia Srl áskilur sér rétt til að gera breytingar án fyrirvara.
- et Xylem Service Italia Srl jätab endale õiguse teha muudatusi eelnevalt ette teatamata
- lv Xylem Service Italia Srl patur tiesības veikt izmaiņas bez iepriekšēja brīdinājuma.
- lt „Xylem Service Italia Srl“ pasilieka teisę atlikti pakeitimus be išankstinio įspėjimo.
- pl Xylem Service Italia Srl zastrzega sobie prawo do wprowadzenia zmian bez obowiązku wcześniejszego powiadomienia.
- cs Společnost Xylem Service Italia Srl si vyhrazuje právo na provedení změn bez předcházejícího upozornění.
- sk Spoločnosť Xylem Service Italia Srl si vyhradzuje právo na vykonanie zmien bez predchádzajúceho upozornenia.
- hu A Xylem Service Italia Srl fenntartja magának a jogot előzetes értesítés nélküli módosítások eszközésére.
- ro Xylem Service Italia Srl își rezervă dreptul de a face modificări fără o înștiințare prealabilă.
- bg Фирмата Xylem Service Italia Srl си запазва правото да наанся промени без предупреждение
- sl Xylem Service Italia Srl si pridržuje pravico do vnašanja sprememb brez vsakršnega predhodnega obvestila.
- hr Xylem Service Italia Srl zadržava pravo promjene bez obveze prethodne najave.
- sr Xylem Service Italia Srl zadržava pravo promene bez obaveze prethodne najave.
- el Η Xylem Service Italia Srl διατηρεί το δικαίωμα να επιφέρει τροποποιήσεις χωρίς υποχρέωση προειδοποίησης
- tr Xylem Service Italia Srl şirketi önceden haber vermeksizin deęişiklikler yapma hakkını saklı tutmaktadır
- ru Xylem Service Italia Srl оставляет за собой право вносить изменения без предварительного уведомления.
- uk Компанія Xylem Service Italia Srl залишає за собою право вносити зміни без попередження.
- ar تحفظ شركة لوارا Xylem Service Italia Srl حق إجراء تعديلات بدون الالتزام بالتنبية المسبق.

Headquarters

Xylem Service Italia Srl
Via Vittorio Lombardi 14
36075 Montecchio Maggiore VI
Italy
Tel. (+39) 0444 707111
Fax (+39) 0444 492166