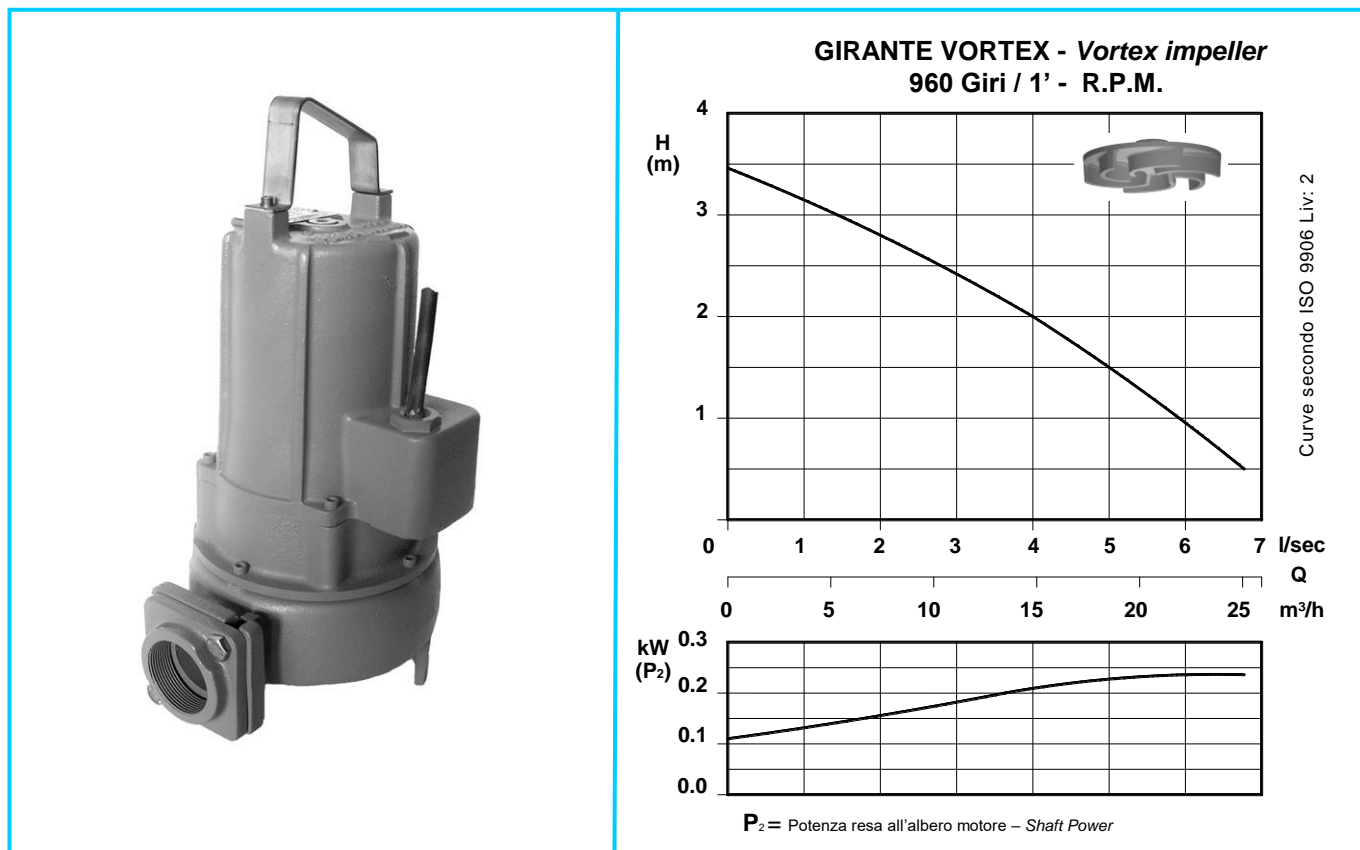


## ELETTROPOMPE SOMMERSIBILI Submersible pumps

serie **50 TR1.6**



### DESCRIZIONE - Description

Elettropompa sommersibile con girante vortex.  
Doppia tenuta in camera d'olio.  
Temperatura max. del liquido: 40°C.

*Submersible electric pumps with vortex impeller.  
Double mechanical seal in oil-chamber.  
Max liquid temperature 40°C.*

### IMPIEGO - Application

Sollevamento di acque luride grezze, acque reflue industriali non abrasive, fanghi biologici, acque piovane e di falda.

*For pumping dirty water, ground water, rain water, biological waste water and industrial effluent (not abrasive).*

### DATI ELETTRICI - Electric data

CURVA Curve N°	POMPA TIPO Pump type	GIRI/1 r.p.m.	kW (Pn)	TENSIONE Voltage V. 50HZ	ASSORBIMENTO Rated current A	COS $\phi$	CAVO Cable H07RNF	PASSAGGIO LIBERO Free Passage mm	PESO Weight Kg
1	50TR1/6	960	0,55	3 ~ 400	1,7	0,82	4G1,5	45	25

$P_n$  = Potenza nominale - Power rating



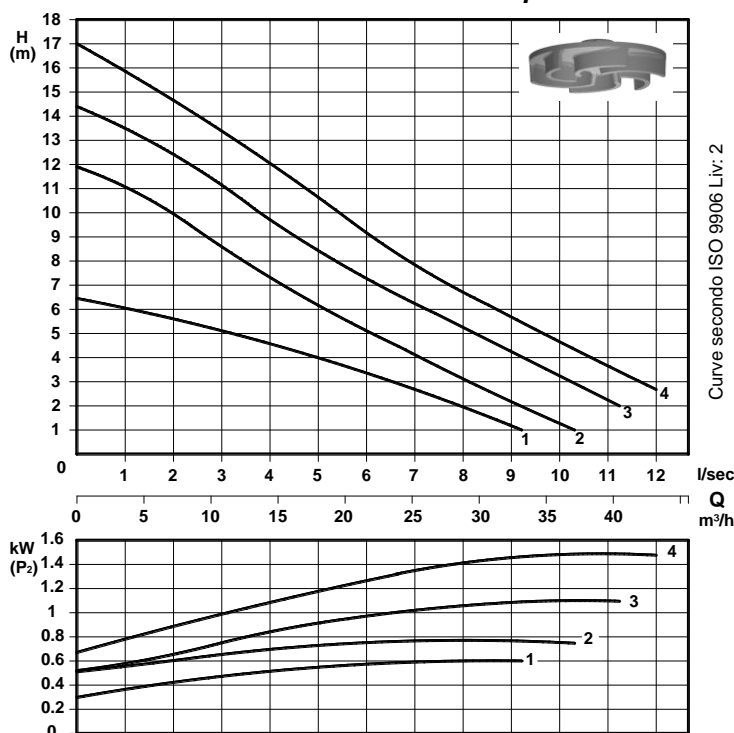
## ELETTROPOMPE SOMMERSIBILI

### Submersible pumps

serie **50 TR**



**GIRANTE VORTEX - Vortex impeller**



$P_2$  = Potenza resa all'albero motore - Shaft Power

### DESCRIZIONE - Description

Elettropompa sommersibile con girante vortex.  
Doppia tenuta in camera d'olio.  
Temperatura max. del liquido: 40°C.

*Submersible electric pumps with vortex impeller.  
Double mechanical seal in oil-chamber.  
Max liquid temperature 40°C.*

### IMPIEGO - Application

Sollevamento di fognatura grigliata, acque piovane e reflue di origine civile e industriale con solidi non abrasivi.

*For pumping dirty water, ground water, rain water, biological waste water and industrial effluent (not abrasive).*

### DATI ELETTRICI - Electric data

CURVA Curve N°	POMPA TIPO Pump type	GIRI/1 r.p.m.	kW (Pn)	TENSIONE Voltage V. 50 HZ	ASSORBIMENTO Rated current A	COS φ	CONDENSATORE Capacitor μF	CAVO Cable H07RNF	PASSAGGIO LIBERO Free Passage mm	PESO Weight Kg	
1	50TR1	1450	0,75	3 ~ 400	2,2	0,82	-	4G1,5 L=10mt	45	26	
	50TR1 M-MB-MG			1 ~ 230	4,8	-	16				
2	50TR2	2900	1,1	3 ~ 400	2,3	0,73	-			27	
	50TR2 M-MB-MG			1 ~ 230	6,5	-	25				
3	50TR3		1,5	1,5	3 ~ 400	2,8	0,84				-
	50TR3 M-MB-MG				1 ~ 230	8,3	-				25
4	50TR4			3 ~ 400	3,4	0,84	-				

**Pn** : Potenza nominale - Power rating

**M** : Senza box di comando e condensatore solo per utilizzo con apparecchiatura di comando dedicata SIMPLEX M o EDOL 2 M  
*Without control box and capacitor, only for use with dedicated control panel SIMPLEX M or EDOL 2 M*

**MB** : Completa di box di comando con condensatore, protezione termica a riarmo manuale ed interruttore luminoso  
*Included control box with capacitor, manual switch, thermal control and bright switch*

**MG** : Completa di box di comando con condensatore, protezione termica a riarmo manuale, interruttore luminoso e regolatore di livello a galleggiante FOX 10 - *Included control box with capacitor, manual switch, thermal control, bright switch and float switch FOX 10*

## COSTRUZIONE - *Materials*

Fusioni	: Ghisa G 25
Principal parts	: Cast iron G 25
Girante	: Ghisa G 25
Impeller	: Cast iron G 25
Albero	: Acciaio Inox AISI 420
Shaft	: Stainless steel AISI 420
Viteria	: Acciaio Inox AISI 304
Screws	: Stainless steel AISI 304

## MOTORE - *Motor*

Trifase 50 Hz.  
Three phase 50 Hz  
Isolamento in classe F (155°C)  
Insulating motor class F (155°C)  
Protezione IP 68 - Protection IP 68

## CUSCINETTI - *Bearings*

A sfere lubrificati a vita.  
Single-row deep groove ball bearings.

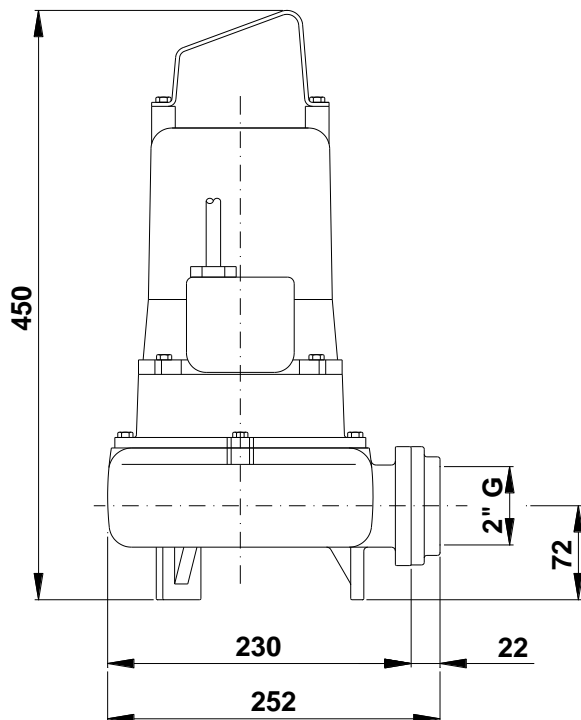
## TENUTE MECCANICHE - *Shaft seal*

Inferiore	: Carburo di silicio
Superiore	: Grafite / Ceramica
Lower	: Silicon carbide
Upper	: Carbon / Ceramic

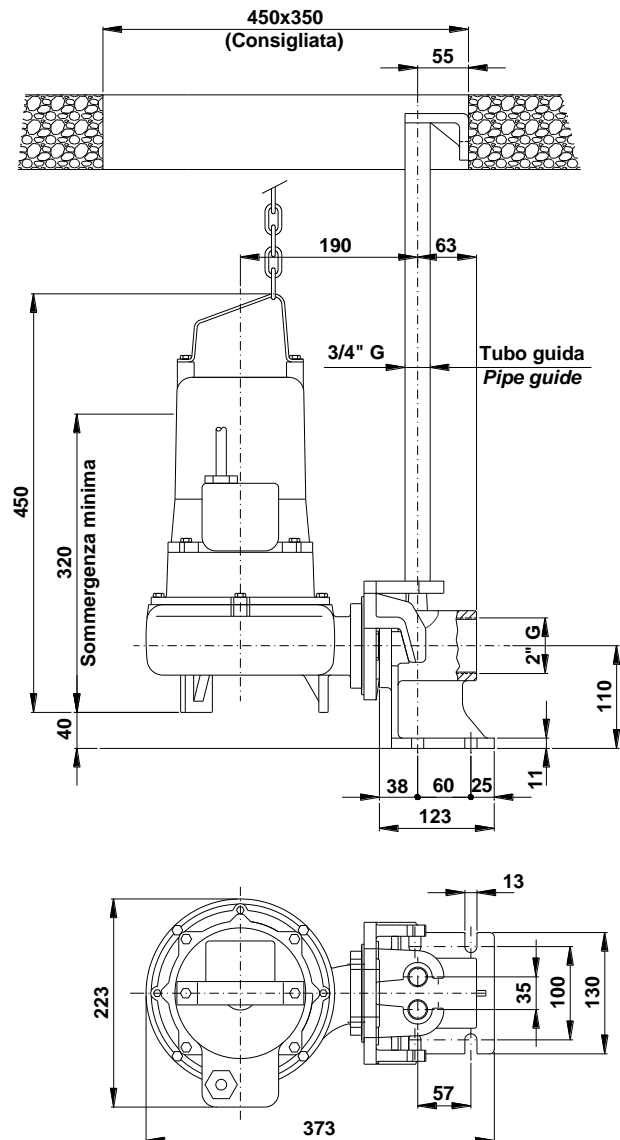
## MANDATA - *Discharge*

2" Gas UNI-EN 10226-1

## DIMENSIONI DI INGOMBRO - *Dimensions* INSTALLAZIONE MOBILE *Mobile installation*



## DISPOSITIVO DI ACCOPPIAMENTO DN 50D/2" G *Discharge connection bracket DN 50D/2" G* INSTALLAZIONE FISSA - *Fixed installation*



Con riserva di variazioni tecniche e costruttive senza preavviso. *With reserve of technical and constructive variations without warning.*

**POMPE ROTOMECC s.r.l.** - 20063 CERNUSCO SUL NAVIGLIO (MI) - ITALY - Via Ponchielli,1

☎ 02 9211.0205 - 02 9233.0399 📠 02 9211.0630 **Sito Internet:** [www.pomperotomec.it](http://www.pomperotomec.it) **E-mail:** [sales@pomperotomec.it](mailto:sales@pomperotomec.it)