

Original-Betriebsanleitung

EN - Original-Instruction Manual

MX ... -F

MXS... -F

V(X)... -F

K(X)... -F



Inhaltsverzeichnis

1. Allgemeines	03
1.1. Konformitätserklärung	03
1.2. Vorwort	03
1.3. Bestimmungsgemäße Verwendung	03
1.4. Urheberschutz	03
1.5. Garantiebestimmungen	04
1.6. Fachbegriffe	05
2. Sicherheit	05
2.1. Anweisungen und Sicherheitshinweise	05
2.2. Verwendete Richtlinien und CE-Kennzeichnung	06
2.3. Allgemeine Sicherheitshinweise	06
2.4. Bedienpersonal	06
2.5. Elektrische Arbeiten	06
2.6. Verhalten während des Betriebs	07
2.7. Sicherheits- und Überwachungseinrichtungen	07
2.8. Betrieb in explosiver Atmosphäre	07
2.9. Schalldruck	07
2.10. Fördermedien	07
3. Allgemeine Beschreibung	08
3.1. Verwendung	08
3.2. Einsatzarten	08
3.3. Aufbau	08
4. Verpackung, Transport und Lagerung	11
4.1. Anlieferung	11
4.2. Transport	11
4.3. Lagerung	11
4.4. Rücklieferung	12
4.5. Abladen von großen Pumpen	12
4.6. Transportsicherung	13
5. Aufstellung und Inbetriebnahme	13
5.1. Allgemein	13
5.2. Einbau	14
5.3. Verwendung von Ketten	15
5.4. Inbetriebnahme	15
5.5. Vorbereitende Arbeiten	16
5.6. Elektrik	16
5.7. Drehrichtung	16
5.8. Motorschutz	16
5.9. Betrieb an statischem Frequenzumrichter	16
5.10. Einschaltarten	17
6. Instandhaltung	17
6.1. Allgemein	17
6.2. Wartungstermine	18
6.3. Wartungsarbeiten	18
7. Reparaturarbeiten	20
7.1. Allgemein	20
7.2. Wechsel von verschiedenen Pumpenteilen	20
6.4. Dichtungsraum	20
8. Außerbetriebnahme	21
8.1. Vorübergehende Außerbetriebnahme	21
8.2. Endgültige Außerbetriebnahme/ Einlagerung	21
8.3. Wiederinbetriebnahme nach längerer Einlagerung	21
9. Störungssuche und -behebung	21
10. Zusatz für Ex-geschützte Ausführungen	24
11. Kontaminationserklärung	57

1. Allgemeines

1.1. Konformitätserklärung

EG-Konformitätserklärung im Sinne der
EG-Maschinenrichtlinie 2006/42/EG,
Anhang II Teil 1 A

Hersteller Name und Adresse:

HOMA Pumpenfabrik GmbH
Industriestraße 1
53819 Neunkirchen - Seelscheid

Hiermit erklären wir, dass die

MX... -F
MXS... -F
V(X)... -F
K(X)... -F

folgenden einschlägigen Bestimmungen entspricht:

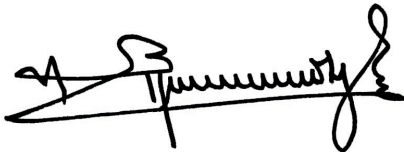
Maschinenrichtlinie 2006/42/EG

Verantwortlicher für die Zusammenstellung der
technischen Unterlagen

Vassilios Petridis
Leiter Entwicklung und Produktion
HOMA Pumpenfabrik GmbH

Diese EG-Konformitätserklärung wurde ausgestellt:

Oberheister, 23.02.2016



Vassilios Petridis
Leiter Entwicklung und Produktion
HOMA Pumpenfabrik GmbH

1.2. Vorwort

Sehr geehrte Kundin, sehr geehrter Kunde,
wir freuen uns, dass Sie sich für ein Produkt der
Firma HOMA Pumpenfabrik GmbH entschieden haben.
Das erworbene Produkt ist nach dem derzeitigen Stand
der Technik gefertigt und geprüft. Lesen Sie sich diese
Betriebsanleitung sorgfältig vor der ersten Inbetriebnah-
me durch. Nur so ist ein sicherer und wirtschaftlicher
Einsatz des Produktes zu gewährleisten.

Diese Betriebsanleitung enthält alle notwendigen Anga-
ben über das Produkt, um einen bestimmungsgemäßen
und wirkungsvollen Einsatz zu gewährleisten. Zudem
finden Sie Informationen wie Sie Gefahren frühzeitig
erkennen, Reparaturkosten und Ausfallzeiten vermindern
und die Zuverlässigkeit und Lebensdauer des Produktes
erhöhen.

Vor Inbetriebnahme sind grundsätzlich alle Sicher-
heitsbestimmungen, sowie die Herstellerangaben zu
erfüllen. Diese Betriebsanleitung ergänzt und/oder erwei-
tert die bestehenden nationalen Vorschriften zum Unfall-
schutz und zur Unfallverhütung. Diese Betriebsanleitung
muss dem Bedienpersonal jederzeit am Einsatzort des
Produktes verfügbar sein.

1.3. Bestimmungsgemäße Verwendung

Die HOMA-Produkte entsprechen den gültigen Sicher-
heitsregeln und dem Stand der Technik. Bei nicht bestim-
mungsgemäßer Verwendung kann Lebensgefahr für den
Benutzer sowie für Dritte bestehen. Außerdem kann das
Produkt und oder Anbauteile beschädigt bzw. zerstört
werden.

Es ist darauf zu achten, dass das Produkt nur in technisch
einwandfreiem Zustand und bestimmungsgemäßem
betrieben wird. Hierzu beachten Sie diese Betriebsanlei-
tung. Die Pumpen können in dem von uns angegebenen
Bereich jederzeit eingesetzt werden, gemäß aktuellster
HOP.SEL Variante. Wir haben die angebotene Pumpe an-
hand der uns zur Verfügung stehenden Daten ausgewählt.
Bitte beachten Sie, dass die angebotenen Pumpen nur im
dargestellten Einsatzbereich betrieben werden dürfen.

Ein Betrieb der Pumpe außerhalb des Einsatzbereiches
kann zu Betriebsproblemen oder zu erheblichen Schäden
am Aggregat führen. Insbesondere bei langen Rohrlei-
tungen kann es erforderlich sein, die Pumpe über einen
Frequenzumrichter langsam zu starten, um die ruhen-
de Masse langsam zu beschleunigen. Nur so kann ein
Betrieb der Pumpe oberhalb der Einsatzgrenze zuverläs-
sig ausgeschlossen werden. Zur Auswahl von Frequen-
zumrichtern empfehlen wir unser Merkblatt „Frequen-
zumrichter“.

1.4. Urheberrecht

Das Urheberrecht an dieser Betriebsanleitung verbleibt
bei der HOMA Pumpenfabrik GmbH. Diese Betriebsanlei-
tung ist für das Bedienungs-, Montage- und Wartungspers-
onal bestimmt. Sie enthält Vorschriften und Zeichnungen
technischer Art, die weder vollständig noch teilweise ver-
vielfältigt, verbreitet oder zu Zwecken des Wettbewerbs
unbefugt verwertet oder anderen mitgeteilt werden
dürfen.

1.5. Garantiebestimmungen

Kosten für den Aus- und Einbau des beanstandeten Produktes am Einsatzort, Fahrtkosten des Reparaturpersonals zum und vom Einsatzort sowie Transportkosten sind nicht Bestandteil der Garantieleistung. Die entstandenen Kosten sind vom Absender bzw. Betreiber der Pumpe zu tragen. Dies gilt auch, wenn ein Garantieanspruch geltend gemacht worden ist und die werksseitige Überprüfung ergeben hat, dass das Produkt einwandfrei arbeitet und frei von Mängeln ist.

Alle Produkte besitzen einen höchstmöglichen Qualitätsstandard und unterliegen vor Auslieferung einer technischen Endkontrolle. Durch eine von HOMA Pumpenfabrik GmbH erbrachte Garantieleistung wird weder die Garantiezeit verlängert, noch für die ersetzten Teile eine neue Garantiezeit begründet. Weitergehende Ansprüche sind ausgeschlossen. Insbesondere solche auf Minderung, Wandlung oder Schadenersatz, auch für Folgeschäden jeglicher Art.

Um eine zügige Bearbeitung im Garantiefall zu gewährleisten, kontaktieren Sie uns oder den für sie zuständigen Vertriebsmitarbeiter. Bei einer Zustimmung zur Rücksendung erhalten Sie einen Rücknahmeschein. Dann senden Sie das beanstandete Produkt zusammen mit dem Rücknahmeschein, dem Kaufbeleg und der Angabe des Schadens frachtfrei an das Werk. Reklamationen auf Grund von Transportschäden können wir nur bearbeiten, wenn der Schaden bei Zustellung der Ware von der Spedition, Bahn oder Post festgestellt und bestätigt wird.

1.5.1. Gewährleistung

Dieses Kapitel beinhaltet die allgemeinen Angaben zur Gewährleistung. Vertragliche Vereinbarungen werden immer vorrangig behandelt und nicht durch dieses Kapitel aufgehoben! Die HOMA Pumpenfabrik GmbH verpflichtet sich, Mängel an verkauften Produkten zu beheben, wenn folgende Voraussetzungen erfüllt sind:

- Qualitätsmängel des Materials, der Fertigung und/oder der Konstruktion.
- Die Mängel wurden innerhalb der Gewährleistungszeit schriftlich beim Hersteller gemeldet.
- Das Produkt wurde nur unter den bestimmungsgemäßen Einsatzbedingungen verwendet.
- Alle Sicherheits- und Überwachungseinrichtungen wurden durch Fachpersonal angeschlossen und geprüft.

Die Gewährleistungszeit hat, wenn nicht anders vereinbart, eine Dauer von 12 Monaten ab Inbetriebnahme bzw. max. 24 Monaten ab Lieferdatum. Andere Vereinbarungen müssen schriftlich in der Auftragsbestätigung angegeben sein. Diese Vereinbarungen laufen mindestens bis zum vereinbarten Ende der Gewährleistungszeit des Produktes.

1.5.2. Ersatzteile, An- und Umbauten

Es dürfen nur Originalersatzteile des Herstellers für Reparatur, Austausch sowie An- und Umbauten verwendet werden. Nur diese garantieren höchste Lebensdauer und Sicherheit.

Diese Teile wurden speziell für unsere Produkte konzipiert. Eigenmächtige An- und Umbauten oder Verwendung von Nichtoriginalteilen können zu schweren Schäden an dem Produkt und/oder schweren Verletzungen von Personen führen.

1.5.3. Wartung

Die vorgeschriebenen Wartungs- und Inspektionsarbeiten sind regelmäßig durchzuführen und dürfen nur von qualifizierten und autorisierten Personen durchgeführt werden. Wartungsarbeiten und jegliche Art von Reparaturarbeiten, die nicht in dieser Betriebsanleitung aufgeführt werden, dürfen nur von der HOMA Pumpenfabrik GmbH und von autorisierten Servicewerkstätten durchgeführt werden.

1.5.4. Schäden an dem Produkt

Schäden und Störungen müssen sofort und sachgemäß vom dafür ausgebildeten Personal behoben werden. Das Produkt darf nur in technisch einwandfreiem Zustand betrieben werden. Während der vereinbarten Gewährleistungszeit darf die Reparatur des Produktes nur von der HOMA Pumpenfabrik GmbH und/oder einer autorisierten Servicewerkstatt durchgeführt werden. Die HOMA Pumpenfabrik GmbH behält sich das Recht vor, dass beschädigte Produkt zur Ansicht ins Werk liefern zu lassen.

1.5.5. Haftungsausschluss

Für Schäden an dem Produkt wird keine Gewährleistung bzw. Haftung übernommen, wenn einer/mehrere der folgenden Punkte zutreffen:

- fehlerhafte Auslegung unsererseits durch mangelhafte und/oder falsche Angaben des Betreibers bzw. Auftraggebers
- Nichteinhaltung der Sicherheitshinweise, der Vorschriften und der nötigen Anforderungen, die laut deutschem Gesetz und dieser Betriebsanleitung gelten.
- unsachgemäße Lagerung und Transport
- unvorschriftsmäßige Montage/Demontage
- mangelhafte Wartung
- unsachgemäße Reparatur
- mangelhafter Baugrund, bzw. Bauarbeiten
- chemische, elektrochemische und elektrische Einflüsse
- Verschleiß

Für den Fall eines Stromausfalles oder einer anderweitigen technischen Störung, durch die ein ordnungsgemäßer Betrieb der Pumpe nicht mehr gewährleistet ist, ist unbedingt dafür Sorge zu tragen, dass Schäden durch ein Überlaufen des Pumpenschachtes sicher verhindert werden z.B. durch den Einbau einer netzunabhängigen Alarmschaltung oder sonstige geeignete Schutzmaßnahmen. Die Haftung des Herstellers schließt somit auch jegliche Haftung für Personen-, Sach- und/oder Vermögensschäden aus.

1.5.6. Vertragskundendienst / Herstelleradresse

Vertragskundendienst

Unsere Vertragskundendienste und Servicestützpunkte finden Sie auf unserer Homepage. Gerne gibt Ihnen unsere Serviceabteilung auch eine telefonische Auskunft.

HOMA-Pumpenfabrik GmbH
Industriestraße 1
D-53819 Neunkirchen-Seelscheid
Tel.: +49 2247 / 7020
Fax: +49 2247 / 70244
Email: info@homa-pumpen.de
Homepage: www.homapumpen.de

1.6. Fachbegriffe

In dieser Betriebsanleitung werden verschiedene Fachbegriffe verwendet.

Trockenlauf:

Ein Trockenlauf ist auf jeden Fall zu vermeiden, hier läuft die Pumpe mit voller Drehzahl, es ist aber kein Medium zum Fördern vorhanden.

Aufstellungsart „nass“:

Die Pumpe wird im Fördermedium eingetaucht. Sie ist komplett vom Fördermedium umgeben. Beachten Sie die Angaben für die max. Eintauchtiefe und die min. Wasserüberdeckung!

Aufstellungsart „trocken“:

Die Pumpe wird trocken aufgestellt, d.h. dass das Fördermedium über ein Rohrleitungssystem zu- und abgeführt wird. Die Pumpe wird nicht in das Fördermedium eingetaucht. Beachten Sie, dass die Oberflächen des Produktes heiß werden können!

Aufstellungsart „transportabel“:

Die Pumpe wird mit einem Standfuß ausgestattet. Sie kann an jedem beliebigen Ort eingesetzt und betrieben werden. Beachten Sie die Angaben für die max. Eintauchtiefe und die mind. Wasserüberdeckung, sowie, dass die Oberflächen des Produktes sehr heiß werden!

Betriebsart „S1“ (Dauerbetrieb):

Unter Nennlast wird eine gleichbleibende Temperatur erreicht, die auch bei längerem Betrieb nicht mehr ansteigt. Das Betriebsmittel kann pausenlos unter Nennlast arbeiten, ohne dass die zulässige Temperatur überschritten wird.

Betriebsart „S2“ (Kurzzeitbetrieb):

Die Betriebsdauer wird in Minuten angegeben, z.B. S2-20min. Das bedeutet, dass die Maschine 20 Minuten betrieben werden kann und danach solange pausieren muss, bis die Maschine 2 K über Mediumtemperatur abgekühlt ist.

Betriebsart „S3“ (Aussetzbetrieb):

Bei diesen Betriebsarten folgt nach dem Kurzzeichen die Angabe der relativen Einschaltdauer und die Spieldauer, falls sie von 10 min abweicht. Beispiel S3 30% bedeutet, dass die Maschine 3 Minuten betrieben werden kann und anschließend 7 Minuten abkühlen muss.

„Schlürfbetrieb“:

Der Schlürfbetrieb kommt einem Trockenlauf gleich. Die Pumpe läuft mit voller Drehzahl, es werden aber nur sehr geringe Mengen an Medium gefördert. Der Schlürfbetrieb ist nur mit einigen Typen möglich, siehe hierfür das Kapitel „3. Allgemeine Beschreibung“.

Trockenlaufschutz:

Der Trockenlaufschutz muss eine automatische Abschaltung der Pumpe bewirken, wenn die Mindestwasserüberdeckung der Pumpe unterschritten wird. Dies wird zum Beispiel durch den Einbau eines Schwimmerschalters erreicht.

Niveausteuerung:

Die Niveausteuerung soll die Pumpe bei verschiedenen Füllständen automatisch ein- bzw. ausschalten. Erreicht wird dies durch den Einbau von einem Niveaufassungssystem.

2. Sicherheit

Dieses Kapitel führt alle generell gültigen Sicherheitshinweise und technische Anweisungen auf. Bei Transport, Aufstellung, Betrieb, Wartung, usw. der Pumpe müssen alle Hinweise und Anweisungen beachtet und eingehalten werden! Der Betreiber ist dafür verantwortlich, dass sich das gesamte Personal an die folgenden Hinweise und Anweisungen hält.

2.1. Anweisungen und Sicherheitshinweise

In dieser Betriebsanleitung werden Anweisungen und Sicherheitshinweise für Sach- und Personenschäden verwendet. Um diese für das Bedienpersonal eindeutig zu kennzeichnen, werden diese Anweisungen und Sicherheitshinweise fett geschrieben und mit Gefahrensymbolen gekennzeichnet. Die verwendeten Symbole entsprechen den allgemein gültigen Richtlinien und Vorschriften (DIN, ANSI, etc.)

Sicherheitshinweise beginnen immer mit den folgenden Signalwörtern:

Gefahr: Es kann zu schwersten Verletzungen oder zum Tode von Personen kommen!

Warnung: Es kann zu schwersten Verletzungen von Personen kommen!

Vorsicht: Es kann zu Verletzungen von Personen kommen!

Vorsicht (Hinweis ohne Symbol): Es kann zu erheblichen Sachschäden kommen, ein Totalschaden ist nicht ausgeschlossen!

Nach dem Signalwort folgen die Nennung der Gefahr, die Gefahrenquelle und die möglichen Folgen. Der Sicherheitshinweis endet mit einem Hinweis zur Vermeidung der Gefahr.

2.2. Verwendete Richtlinien und CE-Kennzeichnung

Unsere Pumpen unterliegen

- verschiedenen EG-Richtlinien,
- verschiedenen harmonisierten Normen,
- und diversen nationalen Normen.

Die exakten Angaben über die verwendeten Richtlinien und Normen entnehmen Sie der EG-Konformitätserklärung am Anfang dieser Betriebsanleitung.

Weiterhin werden für die Verwendung, Montage und Demontage des Produktes zusätzlich verschiedene nationale Vorschriften als Grundlage vorausgesetzt. Dies wären z.B. Unfallverhütungsvorschriften, VDE-Vorschriften, Gerätesicherheitsgesetz, u.v.a. Das CE-Zeichen ist auf dem Typenschild angebracht welches sich am Motorgehäuse befindet.

2.3. Allgemeine Sicherheitshinweise

- Beim Ein- bzw. Ausbau der Pumpe darf nicht alleine gearbeitet werden.
- Sämtliche Arbeiten (Montage, Demontage, Wartung, Installation) dürfen nur bei abgeschalteter Pumpe erfolgen. Das Produkt muss vom Stromnetz getrennt und gegen Wiedereinschalten gesichert werden. Alle sich drehenden Teile müssen zum Stillstand gekommen sein.
- Der Bediener hat jede auftretende Störung oder Unregelmäßigkeit sofort seinem Verantwortlichen zu melden.
- Eine sofortige Stillsetzung durch den Bediener ist zwingend erforderlich, wenn Mängel auftreten, welche die Sicherheit gefährden. Hierzu zählen:
 - Versagen der Sicherheits- und/oder Überwachungseinrichtungen
 - Beschädigung wichtiger Teile
 - Beschädigung von elektrischen Einrichtungen, Leitungen und Isolationen
- Werkzeuge und andere Gegenstände sind nur an dafür vorgesehenen Plätzen aufzubewahren, um eine sichere Bedienung zu gewährleisten.
- Bei Arbeiten in geschlossenen Räumen muss für eine ausreichende Belüftung gesorgt werden.
- Bei Schweißarbeiten und/oder Arbeiten mit elektrischen Geräten ist sicher zu stellen, dass keine Explosionsgefahr besteht.
- Es dürfen grundsätzlich nur Anschlagmittel verwendet werden, die auch als solche gesetzlich ausgeschrieben und zugelassen sind.
- Die Anschlagmittel sind den entsprechenden Bedingungen anzupassen (Witterung, Einhakvorrichtung, Last, usw.). Werden diese nach der Benutzung nicht von der Maschine getrennt, sind sie ausdrücklich als Anschlagmittel zu kennzeichnen. Weiterhin sind Anschlagmittel sorgfältig aufzubewahren.
- Mobile Arbeitsmittel zum Heben von Lasten sind so zu benutzen, dass die Standsicherheit des Arbeitsmittels während des Einsatzes gewährleistet ist.
- Während des Einsatzes mobiler Arbeitsmittel zum Heben von nicht geführten Lasten sind Maßnahmen zu treffen, um dessen Kippen, Verschieben, Abrutschen, usw. zu verhindern.
- Es sind Maßnahmen zu ergreifen, damit sich keine Personen unter hängenden Lasten aufhalten können. Weiterhin ist es untersagt, hängende Lasten über

Arbeitsplätze zu bewegen, an denen sich Personen aufhalten.

- Beim Einsatz von mobilen Arbeitsmitteln zum Heben von Lasten muss, wenn nötig (z.B. Sicht versperrt), eine zweite Person zum Koordinieren eingeteilt werden.
- Die zu hebende Last muss so transportiert werden, dass bei Energieausfall niemand verletzt wird. Weiterhin müssen solche Arbeiten im Freien abgebrochen werden, wenn sich die Witterungsverhältnisse verschlechtern.



Diese Hinweise sind unbedingt einzuhalten. Bei Nichtbeachtung kann es zu Personenschäden und/oder zu schweren Sachschäden kommen.

2.4. Bedienpersonal

Das gesamte Personal, welches an der Pumpe arbeitet, muss für diese Arbeiten qualifiziert sein. Das gesamte Personal muss volljährig sein. Als Grundlage für das Bedien- und Wartungspersonal müssen zusätzlich auch die nationalen Unfallverhütungsvorschriften herangezogen werden. Es muss sichergestellt werden, dass das Personal die Anweisungen in dieser Betriebsanleitung gelesen und verstanden hat, ggf. muss diese Anleitung in der benötigten Sprache vom Hersteller nachbestellt werden.

2.5. Elektrische Arbeiten

Unsere elektrischen Produkte werden mit Wechsel- oder industriellem Starkstrom betrieben. Die örtlichen Vorschriften müssen eingehalten werden. Für den Anschluss ist der Schaltplan zu beachten. Die technischen Angaben müssen strikt eingehalten werden! Wenn eine Maschine durch eine Schutzvorrichtung abgeschaltet wurde, darf diese erst nach der Behebung des Fehlers wieder eingeschaltet werden.



Gefahr durch elektrischen Strom!

Durch unsachgemäßen Umgang mit Strom bei elektrischen Arbeiten droht Lebensgefahr! Diese Arbeiten dürfen nur vom qualifizierten Elektrofachmann durchgeführt werden.



Vorsicht vor Feuchtigkeit!

Durch das Eindringen von Feuchtigkeit in das Kabel wird das Kabel beschädigt und unbrauchbar. Ferner kann Wasser bis in den Anschlussraum oder Motor eindringen und Schäden an Klemmen bzw. der Wicklung verursachen. Das Kabelende nie in das Fördermedium oder eine andere Flüssigkeit eintauchen.

2.5.1. Elektrischer Anschluss

Der Bediener der Pumpe muss über die Stromzuführung und deren Abschaltmöglichkeiten unterwiesen sein. Beim Anschluss der Pumpe an die elektrische Schaltanlage, besonders bei der Verwendung von z.B. Frequenzumrichter und Sanftanlaufsteuerung sind zur Einhaltung der EMV, die Vorschriften der Schaltgerätehersteller zu beachten. Eventuell sind für die Strom- und Steuerleitungen gesonderte Abschirmungsmaßnahmen notwendig (z.B. spezielle Kabel). Der Anschluss darf nur vorgenommen werden, wenn die Schaltgeräte den harmonisierten EU-Normen entsprechen.

Mobilfunkgeräte können Störungen in der Anlage verursachen.



Warnung vor elektromagnetischer Strahlung!
Durch elektromagnetische Strahlung besteht Lebensgefahr für Personen mit Herzschrittmachern. Beschildern Sie die Anlage dementsprechend und weisen Sie betroffene Personen darauf hin!

2.5.2. Erdungsanschluss

Unsere Pumpen müssen grundsätzlich geerdet werden. Besteht eine Möglichkeit, dass Personen mit der Pumpe und dem Fördermedium in Berührung kommen, muss der geerdete Anschluss zusätzlich noch mit einer Fehlerstromschutzvorrichtung abgesichert werden. Die Elektromotoren entsprechen der Motorschutzklasse IP 68.

2.6. Verhalten während des Betriebs

Beim Betrieb des Produktes sind die am Einsatzort geltenden Gesetze und Vorschriften zur Arbeitsplatzsicherung, zur Unfallverhütung und zum Umgang mit elektrischen Maschinen zu beachten. Im Interesse eines sicheren Arbeitsablaufes ist die Arbeitseinteilung des Personals durch den Betreiber festzulegen. Das gesamte Personal ist für die Einhaltung der Vorschriften verantwortlich. Während des Betriebs drehen sich bestimmte Teile (Laufrad, Propeller) um das Medium zu fördern. Durch bestimmte Inhaltsstoffe können sich an diesen Teilen sehr scharfe Kanten bilden.



Warnung vor drehenden Teilen!
Die drehenden Teile können Gliedmaßen quetschen und abschneiden. Während des Betriebes nie in das Pumpenteil oder an die drehenden Teile greifen. Vor Wartungs- oder Reparaturarbeiten die Maschine abschalten und die drehenden Teile zum Stillstand kommen lassen!

2.7. Sicherheits- und Überwachungseinrichtungen

Unsere Pumpen sind mit verschiedenen Sicherheits- und Überwachungseinrichtungen ausgestattet. Diese sind z.B. Thermofühler, Dichtraumkontrolle usw. Diese Einrichtungen dürfen nicht demontiert oder abgeschaltet werden. Einrichtungen wie z.B. Thermofühler, Schwimmerschalter usw. müssen vor der Inbetriebnahme vom Elektrofachmann angeschlossen und auf eine korrekte Funktion überprüft worden sein. Beachten Sie hierfür auch, dass bestimmte Einrichtungen zur einwandfreien Funktion ein Auswertgerät oder -relais benötigen, z.B. Kaltleiter und PT100-Fühler. Dieses Auswertgerät kann vom Hersteller oder Elektrofachmann bezogen werden. Das Personal muss über die verwendeten Einrichtungen und deren Funktion unterrichtet sein.



Vorsicht!
Die Maschine darf nicht betrieben werden, wenn die Sicherheits- und Überwachungseinrichtungen unzulässigerweise entfernt wurden, die Einrichtungen beschädigt sind und/oder nicht funktionieren!

2.8. Betrieb in explosiver Atmosphäre

Mit „Ex“ gekennzeichnete Pumpen sind für den Betrieb in explosiver Atmosphäre geeignet. Für diesen Einsatz müssen die Pumpen bestimmte Richtlinien erfüllen.

Ebenso müssen bestimmte Verhaltensregeln und Richtlinien vom Betreiber eingehalten werden. Pumpen, welche für den Einsatz in explosiven Atmosphären zugelassen sind, werden am Ende der Bezeichnung mit dem Zusatz „Ex“ gekennzeichnet! Weiterhin ist auf dem Typenschild ein „Ex“ Symbol angebracht! Beachten Sie unbedingt die sich im Anhang befindende Anleitung „Zusatz Montage- und Betriebsanleitung für Ex-geschützte Tauchmotorpumpen und Rührwerke“.

2.9. Schalldruck

Die Pumpe hat je nach Größe und Leistung (kW) während des Betriebes einen Schalldruck von ca. 60dB (A) bis 110dB (A). Der tatsächliche Schalldruck ist allerdings von mehreren Faktoren abhängig. Diese sind z.B. Einbau- und Aufstellungsart, Befestigung von Zubehör, Rohrleitung, Betriebspunkt, Eintauchtiefe, uvm. Wir empfehlen ihnen, eine zusätzliche Messung des Betreibers am Arbeitsplatz vorzunehmen, wenn das Produkt in seinem Betriebspunkt und unter allen Betriebsbedingungen läuft.



Vorsicht: Lärmschutz tragen!
Laut den gültigen Gesetzen und Vorschriften ist ein Gehörschutz ab einem Schalldruck von 85dB (A) Pflicht! Der Betreiber hat dafür Sorge zu tragen, dass dies eingehalten wird!

2.10. Fördermedien

Jedes Fördermedium unterscheidet sich durch seine Zusammensetzung, Aggressivität, Abrasivität und vielen anderen Aspekten. Generell können unsere Pumpen in vielen Bereichen eingesetzt werden. Genauere Angaben hierfür entnehmen Sie dem Pumpendatenblatt und der Auftragsbestätigung. Dabei ist zu beachten, dass sich durch eine Veränderung der Dichte, der Viskosität, oder der Zusammensetzung im Allgemeinen, viele Parameter der Pumpe ändern können. Auch werden für die unterschiedlichen Medien verschiedene Werkstoffe und Laufradformen benötigt. Je genauer die Angaben bei Ihrer Bestellung waren, desto besser konnte unsere Pumpe für Ihre Anforderungen modifiziert werden. Sollten sich Veränderungen im Einsatzbereich und/oder im Fördermedium ergeben, können wir sie gerne unterstützend beraten.

Beim Wechsel der Pumpe in ein anderes Medium sind folgende Punkte zu beachten:

- Pumpen, welche in Schmutz- und/oder Abwasser betrieben wurden, müssen vor dem Einsatz in Reinwasser gründlich gereinigt werden.
- Pumpen, welche gesundheitsgefährdende Medien gefördert haben, müssen vor einem Mediumswechsel generell dekontaminiert werden. Weiterhin ist zu klären, ob diese Pumpe überhaupt noch in einem anderen Medium zum Einsatz kommen darf.
- Bei Pumpen, welche mit einer Schmier- bzw. Kühlflüssigkeit (z.B. Öl) betrieben werden, kann diese bei einer defekten Gleitringdichtung in das Fördermedium gelangen.



Gefahr durch explosive Medien!
Das Fördern von explosiven Medien (z.B. Benzin, Kerosin, usw.) ist strengstens untersagt. Die Produkte sind für diese Medien nicht konzipiert!

3. Allgemeine Beschreibung

3.1. Verwendung

Pumpen von HOMA fördern häusliche, kommunale und industrielle Abwässer, Fäkalien und Schlämme, auch mit hohen Fest- und Faserstoffanteilen, sowie Schmutzwasser aller Art. Vom kleinen Wohn- oder Industriegebäude bis hin zu Großpumpstationen und Kläranlagen. Die Pumpen können abrasives Medium wie Oberflächenwasser fördern. Bei stark abrasiven Anteilen, wie Beton-Kies und Sand im Medium ist es notwendig das Laufrad und Pumpengehäuse vor zu starkem Abrieb zu schützen bzw. den Wartungsintervall zu verkürzen.

Bei chemisch aggressiven Anteilen im Fördermedium ist unbedingt die Beständigkeit der verwendeten Werkstoffe zu beachten. Hierfür sind die Aggregate auch teilweise oder komplett aus hochbeständigen Werkstoffen (Edelstahl, Bronze) lieferbar.

Der Einsatz im Schlürfbetrieb ist nicht erlaubt. Das minimale Niveau des Fördermediums muss je nach Aufstellungsart und Motorkühlung stets über der Oberkante des Pumpengehäuses liegen. Bei Nassaufstellung ohne Kühlmantel muss das Motorgehäuse immer komplett untergetaucht sein.

Die Temperatur des Fördermediums darf bis 40°C betragen, kurzfristig bis maximal 60°C. Die maximale Dichte des Fördermediums liegt bei 1040 kg/m³ und der pH-Wert darf 6 - 11 betragen. entfernt

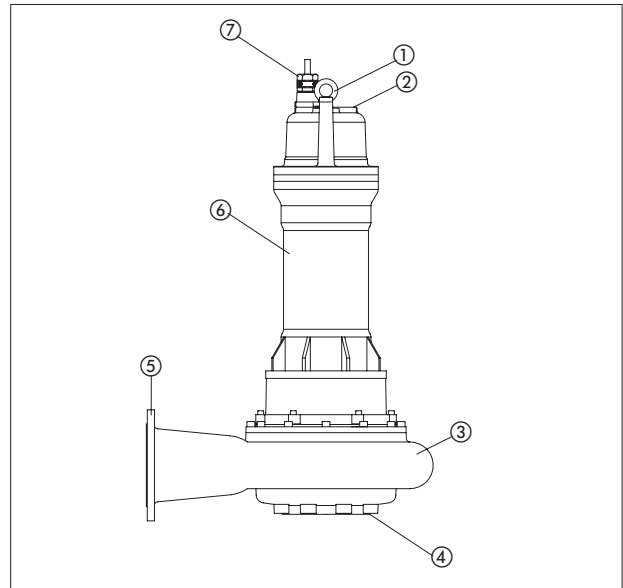
Der pH-Wert allein dient aber nur als Anhaltspunkt. In jedem Fall muss mit der Zusammensetzung des Medium die Haltbarkeit der Pumpe beim Hersteller angefragt werden. Je nach Zusammensetzung kann es notwendig sein spezielle Dichtungswerkstoffe einzusetzen.

3.2. Einsatzarten

Der Motor ist für die Betriebsart S 1 (Dauerbetrieb) mit einer max. Schalthäufigkeit von 15 Schaltungen/ Stunde ausgelegt. Die Hydrauliken sind für den permanenten Dauerbetrieb geeignet, z.B. für die industrielle Brauchwasserversorgung.

3.3. Aufbau

Das vollüberflutbare Aggregat besteht aus dem Motor, dem Pumpengehäuse und dem passendem Laufrad. Alle wichtigen Bauteile sind großzügig dimensioniert.



Nr.	Beschreibung
1	Öse für Anschlagmittel
2	Typenschild
3	Pumpengehäuse
4	Saugstutzen
5	Druckstutzen
6	Motorgehäuse
7	Kabelführung

3.3.1. Typenschild

3Ph

HOMA		Homa Pumpenfabrik GmbH D-53819 N.-Seelscheid Germany	
Type: 1	Sn: 2		
Impφ: 3 mm	Tmax: 4 °C	Δ 5 m	6 kg
Hmax: 7 m	Hmin: 8 m	Qmax: 9 m ³ /h	
10	CE 11	12a 12b	Bj. 13
Motor: 14	15		
16 Hz 3~ U:	17 V Δ I:	18 A	
19 min ⁻¹ U:	20 V Y I:	21 A	
Isol.Kl.: 22	P1: 23 kW	Cos φ: 24	
25	P2: 26 kW	27	
28			29
Made in Germany			

3Ph Ex

HOMA		Homa Pumpenfabrik GmbH D-53819 N.-Seelscheid Germany	
Type: 1	Sn: 2		
Impφ: 3 mm	Tmax: 4 °C	Δ 5 m	6 kg
Hmax: 7 m	Hmin: 8 m	Qmax: 9 m ³ /h	
10	CE 11	12a 12b	Bj. 13
Motor: 14	15		
16 Hz 3~ U:	17 V Δ I:	18 A	
19 min ⁻¹ U:	20 V Y I:	21 A	
Isol.Kl.: 22	P1: 23 kW	Cos φ: 24	
25	P2: 26 kW	27	
28			29
30			31
Do not open when non-intrinsically safe circuits are energized			
32			33
Made in Germany			

Nr.	3 Ph	3 Ph Ex
1	Typ Bezeichnung	Typ Bezeichnung
2	Seriennummer	Seriennummer
3	Laufreddurchmesser	Laufreddurchmesser
4	Mediumtemperatur	Mediumtemperatur
5	Tauchtiefe	Tauchtiefe
6	Gewicht	Gewicht
7	Hmax (Förderhöhe max)	Hmax (Förderhöhe max)
8	Hmin (Förderhöhe min)	Hmin (Förderhöhe min)
9	Qmax (Fördermenge max)	Qmax (Fördermenge max)
10	Norm	Norm
11	BauPVO Prüflabor	BauPVO Prüflabor
12a	Jahr Typprüfung	Jahr Typprüfung
12b	Ref-Nr. Leistungserklärung	Ref-Nr. Leistungserklärung
13	Baujahr	Baujahr
14	Motortyp	Motortyp
15	IE-Kennzeichnung	IE-Kennzeichnung
16	Frequenz	Frequenz
17	Spannung Dreieck	Spannung Dreieck
18	Nennstrom Dreieck	Nennstrom Dreieck
19	Drehzahl Motor	Drehzahl Motor
20	Spannung Stern	Spannung Stern
21	Nennstrom Stern	Nennstrom Stern
22	Isolationsklasse	Isolationsklasse
23	Leistung P1	Leistung P1
24	Cos phi	Cos phi
25	Schutzart	Schutzart
26	Leistung P2	Leistung P2
27	Betriebsart	Betriebsart
28	Textfeld Vertrieb	Ex-Bescheinigungsnummer
29		Ex-Prüflabor
30		Ex-Kennzeichnung
31		Ex-i Stromkreis
32		Textfeld Vertrieb

3.3.2. Motor

Der Drehstrom-Asynchronmotor besteht aus einem Stator und der Motorwelle mit dem Läuferpaket. Die Leitung für die Stromzufuhr ist für die maximale mechanische Leistung gemäß Kennlinie oder Typenschild der Pumpe ausgelegt. Die Kabeleinführungen sowie die Leitung sind druckwasserdicht gegenüber dem Fördermedium versiegelt. Die Wellenlagerung erfolgt über robuste, wartungsfreie und dauergeschmierte Wälzlager. Alle Motoren sind auch in explosionsgeschützter Ausführung nach ATEX Ex II 2 G EExd lieferbar.

Allgemeine Motordaten	
Service Faktor	1.15
Betriebsart bei untergetauchtem Motor	S1
Isolationsklasse	H (180°C)
Schutzart	IP68
Standart Kabellänge	10 m
Wellenabdichtung	Siliziumkarbid / Siliziumkarbid (motorseitig),
Gleitringdichtung	Siliziumkarbid / Siliziumkarbid (mediumseitig)
Lagerung	ein Rillenkugellager (oben), zwei Schrägkugellager (unten)

3.3.3. Überwachungseinrichtungen

Das Aggregat ist mit verschiedenen Überwachungs- Sicherheitseinrichtungen ausgestattet. Die folgende Tabelle zeigt eine Übersicht der zur Verfügung stehenden Optionen. Je nach Größe des Druckstutzens können Optionen variieren.

Motortyp	Motorversion
F...	Thermoüberwachung Wicklung (nur 50Hz)
F.../C(S)	Thermoüberwachung Wicklung, Dichtungsüberwachung Ölkammer (& Statorraum)
FU... (S)	Umfluteter Motor ,Thermoüberwachung Wicklung, Dichtungsüberwachung Ölkammer (& Statorraum)
FL... (S)	Umfluteter Motor, interner Kühlkreislauf, Thermoüberwachung Wicklung, Dichtungsüberwachung Leckagekammer (& Statorraum)
F...EX	Thermoüberwachung Wicklung, Explosionsschutz
F.../C(S) EX	Thermoüberwachung Wicklung, Dichtungsüberwachung Ölkammer & Motoranschlussraum, (& Statorraum), Explosionsschutz
FU... (S) EX	Umfluteter Motor ,Thermoüberwachung Wicklung, Dichtungsüberwachung Ölkammer, (& Statorraum) Explosionsschutz
FL... (S) EX	Umfluteter Motor, interner Kühlkreislauf, Thermoüberwachung Wicklung, Dichtungsüberwachung Leckagekammer, (& Statorraum), Explosionsschutz

Temperaturfühler

Alle Pumpen sind mit einem Temperaturfühler-Satz in den Motorwicklungen ausgestattet. Bei Pumpen in Normalausführung werden die Anschlüsse der Temperaturfühler über das Anschlusskabel nach außen geführt und sind über die Aderenden T1 und T3 des Anschlusskabels so im Schaltschrank anzuschliessen, dass eine automatische Wiedereinschaltung nach Abkühlung des Motors gegeben ist.

Die explosionsgeschützten Ausführungen besitzen ebenfalls einen Temperaturfühler-Satz welcher, über die Aderenden T1 und T2 des Anschlusskabels so anzuschließen ist, dass nach Auslösen eine manuelle Rücksetzung über eine spezielle Schützkombination im Schaltgerät erforderlich ist.

Der Temperaturfühler-Satz muss in der Schaltanlage abgeschlossen werden, dass diese bei Überhitzung abschaltet.

Auslösetemperaturen der Temperatur-Überwachung/ Sensoren:

Motor	Wicklung Normal T1+T3 Regler	Wicklung Ex T1+T2 Begrenzer	Lager unten	Lager oben
AM243... F 2pol	160°C	160°C	90°C	105°C
AM243... F 4pol	150°C	140°C	90°C	105°C
AM243... F 6pol	150°C	140°C	90°C	105°C
AM243... F 8pol	150°C	140°C	90°C	105°C

Drehrichtungskontrolle

Alle Pumpen haben die richtige Drehrichtung bei Anschluss an ein Rechtsdrehfeld (U, V, W -> L1, L2, L3). HOMA-Schaltgeräte prüfen das Netz auf Rechtsdrehfeld. Liegt kein Rechtsdrehfeld vor, leuchtet die rote LED. Zwei Phasen sind am Eingang des Schaltgerätes zu tauschen. Bei kleineren Pumpen kann die Kontrolle durch das Beobachten des Start-Rucks erfolgen. Hierzu die Pumpe senkrecht auf den Boden leicht auf die Kante stellen und kurz einschalten. Von oben gesehen ruckt die Pumpe bei korrekter Drehrichtung leicht entgegen dem Uhrzeigersinn an.

Die korrekte Drehrichtung der Pumpe ist gegeben, wenn die Pumpe sich gegen den Uhrzeigersinn bewegt, da der Motor von oben gesehen im Uhrzeigersinn anläuft.



Bei großen Pumpen kann man die Drehrichtung auch erkennen, indem man durch den Druckstutzen in die Pumpenkammer schaut. Hier sieht man das Laufrad und kann nach einem kurzen einschalteten, beim auslaufen des Laufrades die Drehrichtung kontrollieren.



Warnung vor drehendem Laufrad! Das drehenden Laufrad nicht anfassen oder durch den Druckstutzen in die Pumpenkammer greifen! Während des Betriebes nie in die Pumpenkammer oder an die drehenden Teile greifen. Vor Wartungs- oder Reparaturarbeiten die Maschine abschalten und die drehenden Teile zum Stillstand kommen lassen!

Außerdem ist es möglich die Drehrichtung mit einem "Motor und Phase Rotationsindikator" zu prüfen. Dieses Messgerät wird von außen an das Motorgehäuse der eingeschalteten Pumpe gehalten und zeigt durch eine LED die Drehrichtung an.

Dichtungsüberwachung bei Pumpen mit Ölsperkammer:

- Ausführung ohne Kühlmantel oder Ausführung „U“ mit Kühlmantel und offenem Kühlkreislauf:
Bei Undichtigkeit der mediumseitigen Wellendichtung tritt Wasser in die Ölkammer ein und verändert den Widerstand des Öls. Über 2 Sensoren wird die Leitfähigkeit der Ölfüllung überwacht. Die Sensoren sind über 2 Adern (Bezeichnung S1 und S2) des Pumpen-Anschlusskabels in der Schaltanlage an ein Auswertegerät mit galvanisch getrenntem Sondenstromkreis anzuschließen (Elektrodenrelais z. B. HOMA Art.-Nr.: 1610995). Bei Ex- Ausführungen ist ein Elektrodenrelais mit eigensicherem Stromkreis zu wählen (HOMA Art.-Nr.: 1416510). Die Ansprechempfindlichkeit sollte von 0-100 k Ω einstellbar sein, Standard Einstellung 50 k Ω .

Dichtungsüberwachung bei Pumpen ohne Ölsperkammer:

- Ausführung mit Kühlmantel und geschlossenem (internem) Kühlkreislauf (Ausf. „L“):
Über 2 Sensoren wird das Eindringen der Kühlflüssigkeit (Wasser-Glycol-Gemisch) in eine Leckagekammer gemeldet. Diese Leckagekammer befindet sich zwischen motorseitiger Gleitringdichtung und unterer Wellenlagerung. Bei Undichtigkeit der motorseitigen Wellendichtung tritt Kühlflüssigkeit in die Leckagekammer und stellt den Kontakt zwischen den beiden Sensoren her.

Die Sensoren sind über 2 Adern (Bezeichnung S11 und S12) des Pumpen-Anschlusskabels in der Schaltanlage an ein Auswertegerät mit galvanisch getrenntem Sondenstromkreis anzuschließen (Elektrodenrelais z. B. HOMA Art.-Nr.: 1610995). Bei Ex-Ausführungen ist ein Elektrodenrelais mit eigensicherem Stromkreis zu wählen (HOMA Art.-Nr.: 1416510).

Die Ansprechempfindlichkeit sollte von 0-100 k Ω einstellbar sein, Standard Einstellung 50 k Ω . Bei Auslösen dieses Alarms droht ein unmittelbares Eindringen von Kühlflüssigkeit in den Statorraum mit entsprechendem Schaden (Motor-Kurzschluss). Daher sollte die Pumpensteuerung so geschaltet werden, dass der Alarm ein automatisches Abschalten des Pumpenmotors bewirkt.

Dichtungsüberwachung Kabelanschlussraum:

Über 2 Sensoren wird der Kabel-Anschlussraum auf eindringende Feuchtigkeit überwacht. Die Sensoren sind über 2 Adern (Bezeichnung S3 und S4) des Pumpen-Anschlusskabels in der Schaltanlage an ein Auswertegerät mit galvanisch getrenntem Sondenstromkreis anzuschließen (Elektrodenrelais z. B. HOMA Art.-Nr.: 1610995). Bei Ex-Ausführungen ist ein Elektrodenrelais mit eigensicherem Stromkreis zu wählen (HOMA Art.-Nr.: 1416510).

Motorkühlung

Für Trockenaufstellung oder aufgetauchten Betrieb mit Mantelkühlung durch das Fördermedium.

3.3.4. Abdichtung / Dichtungsgehäuse

Die Abdichtung erfolgt durch zwei unabhängig voneinander wirkende Gleitringdichtungen aus Siliziumkarbid in Tandemanordnung. Das Dichtungsgehäuse befindet sich zwischen dem Motor und dem Pumpengehäuse. Es besteht aus dem Lagergehäuse und dem Druckdeckel, welche zusammen den mit medizinischem Weißöl gefüllten Dichtungsraum bilden. Durch die Inspektionsschraube am Lagergehäuse und eine optionale elektronische Überwachung sind Kontrollmöglichkeiten gegeben.

3.3.5. Pumpengehäuse

Das Pumpengehäuse ist je nach Ausführung und Motorvariante mit verschiedenen DIN- und ANSI-Flanschen lieferbar. Dadurch ergibt sich eine optimale Verbindung zu den unterschiedlichen Rohrleitungstypen.

Das Pumpengehäuse kann je nach Anforderung auf der Innenseite auch gummibeschichtet geliefert werden. Einige Pumpengehäuse sind mit einem Putzlochdeckel versehen um Verstopfungen entfernen zu können.

Je nach verwendeter Pumpe ist es auch möglich, dass das Pumpengehäuse auf der Saugseite mit einem Spaltring ausgestattet ist.

Dieser Spaltring bestimmt das Spaltmaß zwischen Laufrad und Saugstutzen. Wird dieses Spaltmaß zu groß, sinkt die Förderleistung der Pumpe und es kann schneller zu Verstopfungen kommen. Daher ist es möglich den Spaltring auszutauschen um so Ersatzteilkosten zu senken.

3.3.6. Laufrad

Das Laufrad ist auf der Motorwelle befestigt und wird von dieser angetrieben. Es ist in verschiedenen Materialsorten (GG, GGG, VA, BZ) lieferbar und kann auch mit Keramik beschichtet werden.

Außerdem haben die Laufräder verschiedene Bauformen:

M:	geschlossenes Einkanalrad, für verschmutzte und schlammige Fördermedien mit festen und langfaserigen Anteilen
K:	geschlossenes Mehrkanalrad, für verschmutzte und schlammige Fördermedien mit Feststoffen
V:	Freistromrad, für grob und faserig verschmutzte, zopfbildende sowie gashaltige Fördermedien

4. Verpackung, Transport und Lagerung

4.1. Anlieferung

Nach Eingang ist die Sendung sofort auf Schäden und Vollständigkeit zu überprüfen. Bei eventuellen Mängeln muss noch am Eingangstag das Transportunternehmen bzw. der Hersteller verständigt werden, da sonst keine Ansprüche mehr geltend gemacht werden können. Eventuelle Schäden müssen auf dem Liefer- oder Frachtschein vermerkt werden.

4.2. Transport

Zum Transportieren sind nur die dafür vorgesehenen und zugelassenen Anschlagmittel, Transportmittel und Hebezeuge zu verwenden. Diese müssen ausreichende Tragfähigkeit und Tragkraft besitzen, damit das Produkt gefahrlos transportiert werden kann. Bei Einsatz von Ketten sind diese gegen Verrutschen zu sichern. Das Personal muss für diese Arbeiten qualifiziert sein und muss während der Arbeiten alle national gültigen Sicherheitsvorschriften einhalten. Die Produkte werden vom Hersteller bzw. vom Zulieferer in einer geeigneten Verpackung geliefert. Diese schließt normalerweise eine Beschädigung bei Transport und Lagerung aus. Bei häufigem Standortwechsel sollten Sie die Verpackung zur Wiederverwendung gut aufbewahren.

4.3. Lagerung

Neu gelieferte Produkte sind so aufbereitet, dass diese 1 Jahr gelagert werden können. Bei Zwischenlagerungen ist das Produkt vor dem Einlagern gründlich zu reinigen! Folgendes ist für die Einlagerung zu beachten:

- Produkt sicher auf einem festen Untergrund stellen und gegen Umfallen sichern. Hierbei werden Tauchmotorrührwerke horizontal, Tauchmotorpumpen horizontal oder vertikal gelagert.



Gefahr durch umstürzen!

Das Produkt nie ungesichert abstellen. Beim Umfallen des Produktes besteht Verletzungsgefahr!

- Muss die Maschine gelagert werden, so sollte der Lagerplatz frei von Schwingungen und Erschütterungen sein, da sonst die Wälzlager beschädigt werden können.
- Es ist außerdem darauf zu achten, dass das Gerät in trockenen Räumen, in denen keine starken Temperaturschwankungen auftreten, gelagert wird.
- Es ist bei der Lagerung und im Umgang mit der Maschine darauf zu achten, dass die Korrosionsschutzbeschichtung nicht beschädigt wird.
- Die Maschine darf nicht in Räumen gelagert werden, in denen Schweißarbeiten durchgeführt werden, da die entstehenden Gase bzw. Strahlungen die Elastomerteile und Beschichtungen angreifen können.
- Bei Produkten mit Saug- und/oder Druckanschluss sind diese fest zu verschließen, um Verunreinigungen zu verhindern.
- Alle Stromzuführungsleitungen sind gegen Abknicken, Beschädigungen und Feuchtigkeitseintritt zu schützen.



Gefahr durch elektrischen Strom!
Durch beschädigte Stromzuführungsleitungen droht Lebensgefahr! Defekte Leitungen müssen sofort vom qualifizierten Elektrofachmann ausgetauscht werden.



Vorsicht vor Feuchtigkeit!
Durch das Eindringen von Feuchtigkeit in das Kabel wird das Kabel beschädigt und unbrauchbar. Daher das Kabelende nie in das Fördermedium oder eine andere Flüssigkeit eintauchen

- Das Produkt muss vor direkter Sonneneinstrahlung, Hitze, Staub und Frost geschützt werden. Hitze oder Frost kann zu erheblichen Schäden an Propellern, Laufrädern und Beschichtungen führen!
- Die Laufräder bzw. Propeller müssen in regelmäßigen Abständen gedreht werden. Dadurch wird ein Festsetzen der Lager verhindert und der Schmierfilm der Gleitringdichtung erneuert. Bei Produkten mit Getriebeausführung wird durch das Drehen ein Festsetzen der Getrieberitzel verhindert und der Schmierfilm an den Getrieberitzeln erneuert.



Warnung vor scharfen Kanten!
An Laufrädern und Propellern können sich scharfe Kanten bilden. Es besteht Verletzungsgefahr! Tragen Sie zum Schutz geeignete Handschuhe.

- Nach einer längeren Lagerung ist das Produkt vor Inbetriebnahme von Verunreinigungen wie z.B. Staub und Ölablagerungen zu reinigen. Laufräder und Propeller sind auf Leichtgängigkeit, Gehäusebeschichtungen sind auf Beschädigungen zu prüfen.
- Wird die Maschine länger als ein Jahr gelagert, so ist das Motoröl und ggf. das Getriebeöl auszuwechseln. Dies gilt auch, wenn das Gerät vorher nie in Betrieb war (Natürliche Alterung von Mineralölschmierstoffen).

Vor Inbetriebnahme sind die Füllstände (Öl, ggf. Kühlflüssigkeit, usw.) der einzelnen Produkte zu überprüfen und ggf. nachzufüllen. Angaben über die Füllung entnehmen Sie dem Maschinendatenblatt! Beschädigte Beschichtungen müssen sofort nachgebessert werden. Nur eine intakte Beschichtung erfüllt ihren sinngemäßen Zweck!

Wenn Sie diese Regeln beachten, kann Ihr Produkt über einen längeren Zeitraum eingelagert werden. Beachten Sie aber, dass die Elastomerteile und die Beschichtungen einer natürlichen Versprödung unterliegen. Wir empfehlen bei einer Einlagerung von mehr als 6 Monaten diese zu überprüfen und ggf. auszutauschen. Halten Sie hierfür bitte Rücksprache mit dem Hersteller.

4.4. Rücklieferung

Produkte, die ins Werk zurück geliefert werden, müssen sauber und korrekt verpackt sein. Sauber heißt, dass das Produkt von Verunreinigungen gesäubert und bei Verwendung in gesundheitsgefährdenden Medien dekontaminiert wurde. Die Verpackung muss das Produkt vor Beschädigungen schützen. Halten Sie vor der Rücklieferung bitte Rücksprache mit dem Hersteller.

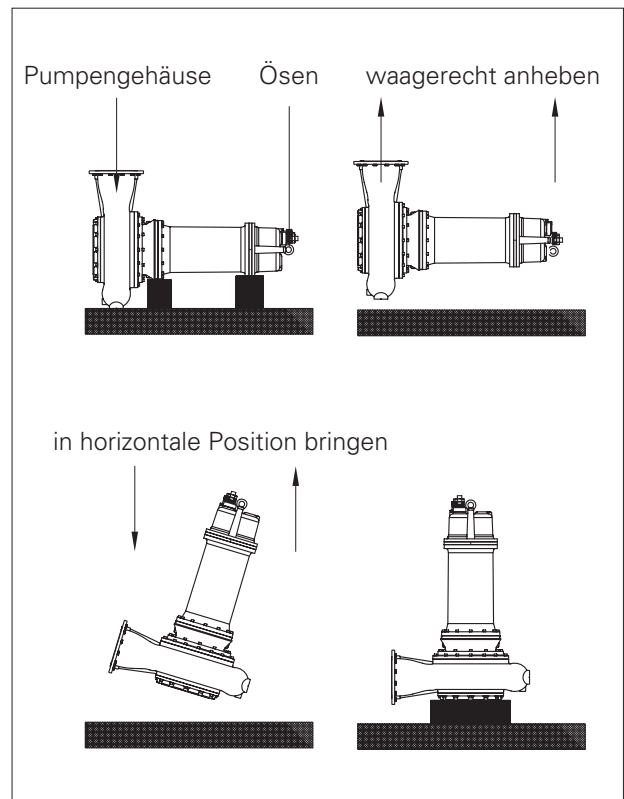
4.5. Abladen von großen Pumpen

Für den Transport sind große Pumpen speziell verpackt. Während dem Auspacken sind folgende Schritte einzuhalten um eine Beschädigung zu vermeiden:



Gefahr vor schwebenden Lasten!
Beachten Sie alle Vorschriften, Regeln und Gesetze zum Arbeiten mit schweren und unter schwebenden Lasten.

- Verpackung auf einem festen Untergrund abstellen. Zwei Hebevorrichtungen müssen vorhanden sein.
- Befestigen Sie den ersten Traggurt an dem Pumpengehäuse und der ersten Hebevorrichtung.
- Befestigen Sie den zweiten Traggurt an den beiden Ösen am Motorgehäusedeckel und der zweiten Hebevorrichtung.
- Die Trageile müssen für das Gewicht der Pumpe ausgelegt sein! Verwenden Sie keine Ketten anstelle der Traggurte, diese können die Pumpe beschädigen.
- Straffen Sie die Traggurte und entfernen Sie die Spannbänder an der Pumpe.
- Pumpe langsam abheben und in Waage halten.
- Verpackung und wenn vorhanden Transportsicherung entfernen. Das Entfernen der Transportsicherung ist im nächsten Kapitel beschrieben.
- Die Pumpe jetzt vorsichtig mit Hilfe der beiden Hebevorrichtungen in die senkrechte Lage bringen.
- Wenn die Pumpe in der senkrechten Lage ist, Pumpe vorsichtig abstellen und gegen umstürzen sichern.



4.6. Transportsicherung

Die Transportsicherung befindet sich im Saugstutzen der Pumpe und besteht aus einer Gewindestange mit einem U-Stahl. Diese soll die Pumpe bei Transport vor Beschädigung schützen. Vor dem Einbau muss die Transportsicherung entfernt werden. Außerdem muss sie bei einer späteren Einlagerung oder einem Transport wieder montiert werden.

Demontage:

1. Pumpe in eine stabile waagerechte Lage bringen. (siehe vorheriges Kapitel)
2. Sechskantmutter von der Gewindestange lösen
3. U-Stahl abnehmen
4. Gewindestange heraus schrauben
5. Die im Lieferumfang enthaltene Zylinderschraube anstelle der Gewindestange in die Bohrung schrauben und fest ziehen.
6. Die Montage erfolgt in umgekehrter Reihenfolge.

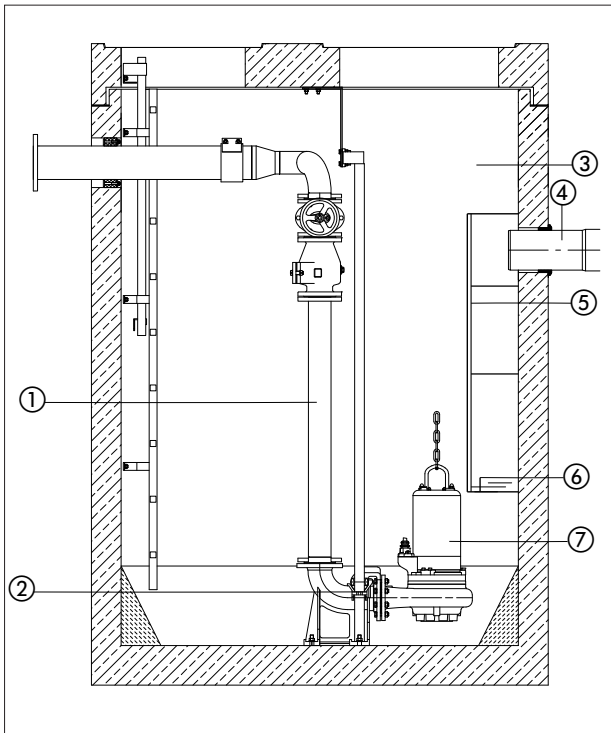
Nach der Demontage der Transportsicherung muss die Pumpe sofort vertikal aufgestellt werden.

5. Aufstellung und Inbetriebnahme

5.1. Allgemein

Um Schäden an der Pumpe während der Aufstellung und im Betrieb zu vermeiden sind folgende Punkte zu beachten:

- Die Aufstellungsarbeiten sind von qualifiziertem Personal unter Einhaltung der Sicherheitsbestimmungen durchzuführen.
- Vor der Aufstellung ist die Pumpe auf eventuelle Schäden zu untersuchen.
- Bei Niveausteuerungen ist auf die mindest Wasserüberdeckung zu achten.
- Lufteinschlüsse im Pumpengehäuse und in Rohrleitungen sind unbedingt zu vermeiden (durch geeignete Entlüftungseinrichtungen oder ein leichtes schrägstellen der Pumpe).
- Schützen Sie die Pumpe vor Frost.
- Der Betriebsraum muss für die jeweilige Maschine ausgelegt sein. Dazu gehört auch, dass eine Hebevorrichtung zur Montage/Demontage montiert werden kann, mit der der Aufstellungsplatz der Pumpe gefahrlos erreicht werden kann.
- Die Hebevorrichtung muss eine maximale Tragkraft aufweisen, die über dem Gewicht der Pumpe mit Anbauteilen und Kabel liegt.
- Die Stromleitungen der Pumpe müssen so verlegt sein, dass ein gefahrloser Betrieb und eine einfache Montage/Demontage gegen ist.
- Die Stromleitungen muss im Betriebsraum sachgerecht befestigt werden um ein loses herunterhängen der Kabel zu verhindern. Je nach Kabellänge und -gewicht muss alle 2-3m eine Kabelhalterung angebracht werden.
- Das Fundament/Bauwerk muss eine ausreichende Festigkeit für eine sichere und funktionsgerechte Befestigung der Pumpe haben. Hierfür ist der Betreiber verantwortlich.
- Ein Trockenlauf ist strengstens untersagt. Wir empfehlen dafür eine Niveausteuerng.
- Verwenden sie Prallbleche für den Zulauf. So unterbinden Sie einen Lufteintrag in das Fördermedium, welcher zu ungünstigen Betriebsbedingungen und einem erhöhtem Verschleiß führt.



Nr.	Beschreibung
1	Rohrleitung
2	Einhängevorrichtung mit Kupplungssystem an der Pumpe
3	Betriebsraum
4	Zulauf
5	Prallblech
6	min. Pegelstand
7	Pumpe

5.2. Einbau



Gefahr durch Absturz!

Beim Einbau der Pumpe und deren Zubehör wird direkt am Beckenrand gearbeitet! Durch Unachtsamkeit oder falsches Schuhwerk, kann es zu Abstürzen kommen. Es besteht Lebensgefahr! Treffen Sie alle Sicherheitsvorkehrungen um dies zu verhindern.

Nassaufstellung auf Bodenstützring

Den Bodenstützring (als Zubehör lieferbar) mit Schrauben am Saugstutzen der Pumpe befestigen. 90°-Anschluss-winkel bzw. -bogen am Druckstutzen der Pumpe befestigen, Druckleitung montieren. Absperrschieber und Rückschlagklappen sind ggf. nach den örtlichen Vorschriften zu montieren. Die Druckleitung muss spannungsfrei montiert werden, bei Verwendung eines Schlauches ist auf knickfreies Verlegen zu achten.

Die Pumpe am Haltegriff mit Seil oder Kette befestigen und daran ins Fördermedium herunterlassen. Bei schlammigem Untergrund Steine o.ä. unter die Pumpe legen, um ein Einsinken zu verhindern.

Nassaufstellung mit automatischem Kupplungssystem

Die nachfolgende Anleitung bezieht sich auf die Montage des Original HOMA-Kupplungssystems:

- Position von Kupplungsfuß und oberer Rohrkonsole für die Führungsrohre in etwa festlegen, ggf. Senklot verwenden.
- Korrekte Einbaumaße der Pumpe(n) überprüfen (s. Maßzeichnungen im Anhang).
- Befestigungslöcher für Rohrkonsole am Innenrand der Schachttöfning bohren. Falls dies aus Platzgründen nicht möglich ist, kann die Rohrkonsole auch versetzt mit einem 90° gebogenen Winkelblech an der Unterseite der Schachtabdeckung befestigt werden. Rohrkonsole mit 2 Schrauben vorläufig befestigen.
- Kupplungsfuß am Schachtboden ausrichten, Senklot von der Rohrkonsole verwenden, die Führungsrohre müssen genau senkrecht stehen! Kupplungsfuß mit Schwerlastdübeln am Schachtboden befestigen. Auf genau waagerechte Position des Kupplungsfußes achten! Bei unebenem Schachtboden Auflagefläche entsprechend unterstützen.
- Druckleitung mit Armaturen nach den bekannten Montagegrundsätzen spannungsfrei montieren.
- Beide Führungsrohre in die Ösen am Kupplungsfuß stecken und entsprechend der Position der Rohrkonsole auf Maß schneiden. Rohrkonsole abschrauben, die Zapfen in die Führungsrohre stecken und Konsole endgültig befestigen. Die Führungsrohre müssen absolut spielfrei sitzen, da sonst beim Betrieb der Pumpe starke Geräusche auftreten.
- Schacht vor Inbetriebnahme von Feststoffen (Schutt, Steine etc.) säubern.
- Den Kupplungsgegenflansch des automatischen Kupplungssystems am Pumpen-Druckstutzen (Gewinde- bzw. Flanschanschluss) montieren. Darauf achten, dass die Gummi-Profilabdichtung (als Abdichtung gegen den Kupplungsfuß) fest in ihrem Sitz im Gegenflansch montiert ist, so dass ein Herausfallen beim Herablassen der Pumpe ausgeschlossen ist.
- Kette am Pumpen-Traggriff bzw. Tragösen befestigen. Pumpe mit den Führungsklauen des Kupplungsgegenflansches zwischen die Führungsrohre im Schacht führen. Pumpe in den Schacht herunterlassen. Wenn die Pumpe auf dem Kupplungsfuß auf sitzt, dichtet sie automatisch selbsttätig zur Druckleitung ab und ist betriebsbereit.
- Ablassketten-Ende an einem Haken an der Schachttöfning einhängen.
- Motoranschlusskabel der Pumpe im Schacht mit Zugentlastung in geeigneter Länge abhängen. Darauf achten, dass die Kabel nicht abgeknickt oder beschädigt werden können.

Trockenaufstellung

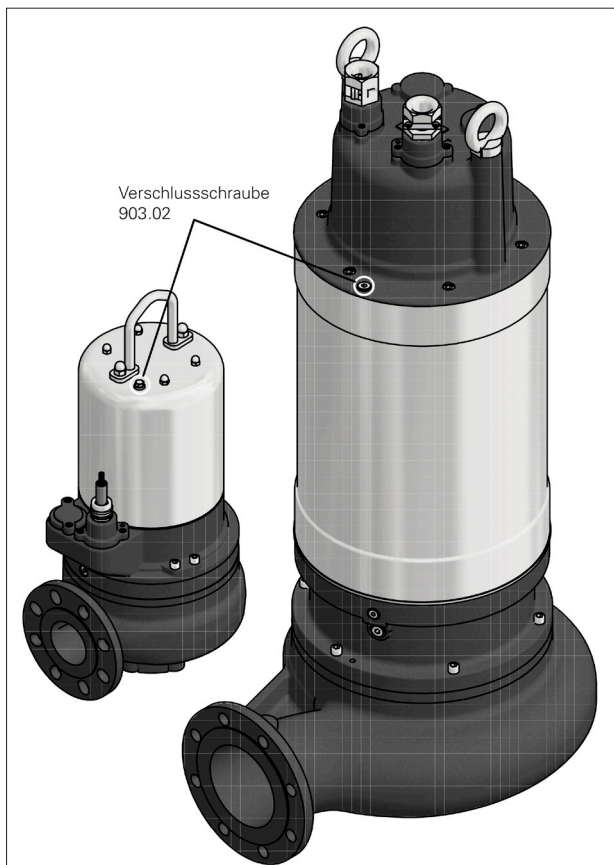
Für die Aufstellung der Pumpe außerhalb des Sammel-schachtes muss eine Zulaufleitung zum Pumpengehäuse-Zulauf angeschlossen werden. Für Trockenaufstellung sind nur die Ausführungen mit Motor-Kühlmantel geeignet.

Die Aufstellung der Pumpe ist vertikal oder horizontal möglich.

- Pumpenständer bzw. Stützfüße an der Pumpe montieren.
- Position der Pumpen am Boden markieren, bohren und Pumpe mit Schwerlastdübeln verankern.
- Saug- und Druckleitung mit Armaturen nach den bekannten Montagegrundsätzen spannungsfrei montieren.



Pumpen mit Kühlmantel müssen entlüftet werden! Dazu muss die Verschlusschraube 903.02 gelöst werden. Nach der Entlüftung muss die Verschlusschraube wieder festgezogen werden.



5.3. Verwendung von Ketten

Ketten werden verwendet um eine Pumpe in den Betriebsraum abzulassen bzw. heraus zu ziehen. Sie sind nicht dafür vorgesehen eine schwebende Pumpe zu sichern.

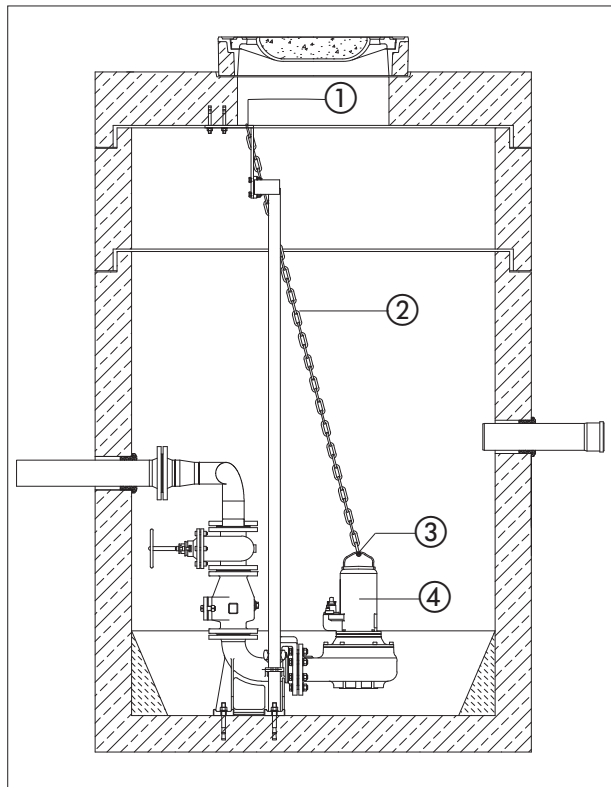
Zur bestimmungsgemäßen Verwendung gehen Sie wie folgt vor:

- Ein Ende der Kette befestigen Sie an dem dafür vorgesehen Griff der Pumpe. Für den Fall das Ihre Pumpe zwei Ringschrauben als Anschlagpunkt aufweist, müssen Sie eine Zweistrangkette einsetzen. Dabei müssen die Neigungswinkel der Kettenstränge zwischen 0° - 45° betragen.
- Das andere Ende befestigen Sie an der Hebevorrichtung.
- Straffen Sie die Kette und heben Sie die Pumpe langsam und kontrolliert an.
- Schwenken Sie die Pumpe anschließend über den Betriebsraum und senken sie vorsichtig ab.

Bei Verwendung einer Einhängenvorrichtung Beachten Sie auch das Kapitel 5. Inbetriebnahme.

- Lassen Sie die Pumpe bis zum Betriebspunkt ab und vergewissern Sie sich, dass die Pumpe einen sicheren Stand hat bzw. das Kupplungssystem richtig eingekuppelt ist.
- Entfernen Sie die Kette aus der Hebevorrichtung und sichern diese an der Kettensicherung, welche sich am oberen Rand des Betriebsraumes befindet. So ist sichergestellt, dass die Kette nicht in den Betriebsraum fallen kann und für niemanden eine Gefahr darstellt.

Beachten Sie bitte hierfür die folgenden Abbildungen.



Nr.	Beschreibung
1	Kettensicherung
2	Kette
3	Griff bzw. Öse für Befestigung
4	Pumpe

5.4. Inbetriebnahme

Das Kapitel beinhaltet alle wichtigen Anweisungen für das Bedienpersonal zur sicheren Inbetriebnahme und Bedienung der Maschine.

Folgende Angaben müssen unbedingt eingehalten und überprüft werden:

- Aufstellungsart
- Betriebsart
- Mindestwasserüberdeckung / Max. Eintauchtiefe

Nach einer längeren Stillstandszeit sind diese Angaben ebenfalls zu prüfen und festgestellte Mängel zu beseitigen!

Das Betriebs- und Wartungshandbuch muss immer bei der Maschine, oder an einem dafür vorgesehenen Platz aufbewahrt werden, wo es immer für das gesamte Bedienpersonal zugänglich ist.

Um Sach- und Personenschäden bei der Inbetriebnahme der Maschine zu vermeiden, sind folgende Punkte unbedingt zu beachten:

- Die Inbetriebnahme der Maschine darf nur von qualifiziertem und geschultem Personal unter Beachtung der Sicherheitshinweise durchgeführt werden.
- Das gesamte Personal, das an der Maschine arbeitet, muss die Betriebsanleitung erhalten, gelesen und verstanden haben.
- Aktivieren Sie alle Sicherheitseinrichtungen und Not Aus-Schaltungen vor der Inbetriebnahme.
- Elektrotechnische und mechanische Einstellungen dürfen nur von Fachkräften ausgeführt werden.
- Diese Maschine ist nur für den Einsatz bei den angegebenen Betriebsbedingungen geeignet.

5.5. Vorbereitende Arbeiten

Die Maschine wurde nach dem neuesten Stand der Technik konstruiert und montiert, so dass sie unter normalen Betriebsbedingungen lange und zuverlässig arbeitet. Voraussetzung dafür ist jedoch, dass Sie alle Anforderungen und Hinweise beachten. Kleine Ölleckagen der Gleitringdichtung bei der Anlieferung sind unbedenklich, müssen jedoch vor dem Absenken bzw. Eintauchen in das Fördermedium entfernt werden.

Bitte überprüfen Sie folgende Punkte:

- Kabelführung – keine Schlaufen, leicht gestrafft
- Temperatur des Fördermediums und Eintauchtiefe prüfen – siehe Maschinendatenblatt
- Wird druckseitig ein Schlauch verwendet, ist dieser vor Gebrauch mit klarem Wasser durchzuspülen, damit keine Ablagerungen zu Verstopfungen führen
- Bei Nassaufstellung ist der Pumpensumpf zu reinigen
- Das druck- und saugseitige Rohrleitungssystem ist zu reinigen und es sind alle Schieber zu öffnen
- Das Pumpengehäuse muss geflutet werden, d.h. es muss vollständig mit dem Medium gefüllt sein und es darf sich keine Luft mehr darin befinden. Die Entlüftung kann durch geeignete Entlüftungsvorrichtungen in der Anlage oder, wenn vorhanden, durch Entlüftungsschrauben am Druckstutzen erfolgen.
- Zubehör, Rohrleitungssystem, Einhängenvorrichtung auf festen und korrekten Sitz prüfen
- Überprüfung von vorhandenen Niveausteuerungen bzw. Trockenlaufschutz

Vor Inbetriebnahme sind eine Isolationsprüfung und eine Füllstandskontrolle vorzunehmen.

5.6. Elektrik

Bei der Verlegung und Auswahl der elektrischen Leitungen sowie beim Anschluss des Motors sind die entsprechenden örtlichen und VDE-Vorschriften einzuhalten. Der Motor muss durch einen Motorschutzschalter geschützt werden. Lassen Sie den Motor gemäß dem Schaltplan anschließen. Achten Sie auf die Drehrichtung! Bei falscher

Drehrichtung bringt die Maschine nicht die angegebene Leistung und kann unter ungünstigen Umständen Schäden nehmen. Überprüfen Sie die Betriebsspannung und achten Sie auf eine gleichmäßige Stromaufnahme aller Phasen gemäß dem Maschinendatenblatt.

Achten Sie darauf, dass alle Temperaturfühler und Überwachungseinrichtungen, z.B. Dichtraumkontrolle, abgeschlossen und auf Funktion geprüft werden.



Gefahr durch elektrischen Strom!

Durch unsachgemäßen Umgang mit Strom besteht Lebensgefahr! Alle Pumpen mit freien Kabelenden müssen durch einen Elektrofachmann angeschlossen werden.

5.7. Drehrichtung

Der Anschluss der Maschine muss nach dem Schaltplan vorgenommen werden. Die Kontrolle der Drehrichtung erfolgt durch ein Drehfeldprüfgerät. Dieses wird parallel zum Anschluss der Pumpe geschaltet und zeigt die Drehrichtung des vorhandenen Drehfeldes an. Damit die Maschine korrekt funktioniert, muss ein rechtsdrehendes Drehfeld vorhanden sein. Wird ein linksdrehendes Drehfeld angezeigt, müssen zwei Phasen getauscht werden.

Die angegebenen Förder- und Leistungsdaten werden nur erreicht, wenn ein rechtsdrehendes Drehfeld vorhanden ist. Die Maschine ist nicht für den Betrieb an einem linksdrehenden Drehfeld ausgelegt.

5.8. Motorschutz

Die Mindestanforderung ist ein thermisches Relais / Motorschutzschalter mit Temperaturkompensation, Differentialauslösung und Wiedereinschaltsperrung gemäß VDE 0660 bzw. entsprechender nationaler Vorschriften. Werden die Maschinen an Stromnetze angeschlossen in denen häufig Störungen auftreten, so empfehlen wir den zusätzlichen Einbau von Schutzeinrichtungen (z. B. Überspannungs-, Unterspannungs- oder Phasenausfallrelais, Blitzschutz, usw.). Beim Anschluss der Maschine müssen die örtlichen und gesetzlichen Vorschriften eingehalten werden.

5.9. Betrieb an statischem Frequenzumrichter

Für den Betrieb am Frequenzumrichter sind folgende Punkte zu beachten:

- Die Pumpe ist für den Betrieb am Frequenzumrichter gemäß DIN EN 60034-17 geeignet
- Spannungsspitzen an der Motorwicklung sind unbedingt zu vermeiden und gegebenenfalls geeignete Filter in der Motorleitung vorzusehen
- Es ist auf eine einwandfreie Erdung des Gesamtsystems zu achten
- Die Angaben des Frequenzumrichterherstellers sind zu beachten
- Unter Umständen ist abgeschirmtes Kabel zur Einhaltung der EMV-Richtlinien erforderlich
- Das Merkblatt „ Einsatz von HOMA Pumpen am Frequenzumrichter“ ist zu beachten

Minstdrehzahl bei Abwasser- und Schmutzwasserpumpen

Bei Abwasser- und Schmutzwasserpumpen ist keine Minstdrehzahl vorgeschrieben. Es ist jedoch darauf zu achten, dass das Aggregat, besonders im unteren Drehzahlbereich, ruck- und schwingungsfrei arbeitet. Die Gleitringdichtungen könnten sonst schadhaf und undicht werden.

Zudem ist darauf zu achten, dass die Mindestfließgeschwindigkeit von 0,7m/s nicht unterschritten wird.

5.10. Einschaltarten

Einschaltarten bei Kabeln mit freiem Ende

Einschaltung Direkt

Bei Volllast sollte der Motorschutz auf den Bemessungsstrom eingestellt werden. Bei Teillastbetrieb wird empfohlen, den Motorschutz 5% über dem gemessenen Strom am Betriebspunkt einzustellen.

Einschaltung Stern-Dreieck

Falls der Motorschutz im Strang installiert ist: Den Motorschutz auf 0,58 x Bemessungsstrom einstellen. Die Anlaufzeit in der Sternschaltung muss so eingestellt werden, dass vor dem Umschalten auf die Dreieckschaltung die Nenndrehzahl erreicht wird. In der Regel ist dies nach 3 Sekunden der Fall.

Falls der Motorschutz nicht im Strang installiert ist: Bei Volllast den Motorschutz auf Bemessungsstrom einstellen.

Einschaltung Anlasstrafo / Sanftanlauf

Bei Volllast sollte der Motorschutz auf den Bemessungsstrom eingestellt werden. Bei Teillastbetrieb wird empfohlen, den Motorschutz 5% über den gemessenen Strom am Betriebspunkt einzustellen. Die Anlaufzeit darf max. 5s betragen. Der Startspannung ist mit 40% der Nennspannung laut Typenschild einzustellen.

Betrieb mit Frequenzumrichter

Die Maschine kann an Frequenzumrichter betrieben werden. Beachten Sie hierfür das Kapitel 5.9 dieser Betriebsanleitung.

Einschaltarten mit Stecker /Schaltgeräten

Stecker in die dafür vorgesehene Steckdose stecken und am Schaltgerät den Ein-/Ausschalter betätigen.

5.10.1. Nach dem Einschalten

Der Nennstrom wird beim Anfahrvorgang kurzzeitig überschritten. Nach Beendigung dieses Vorganges sollte der Betriebsstrom den Nennstrom nicht mehr überschreiten. Läuft der Motor nach dem Einschalten nicht sofort an, muss sofort abgeschaltet werden. Vor dem erneuten Einschalten müssen die Schaltpausen laut den Technischen Daten eingehalten werden. Bei einer erneuten Störung muss die Maschine sofort wieder abgeschaltet werden. Ein erneuter Einschaltvorgang darf erst nach der Fehlerbehebung gestartet werden.

Folgende Punkte sollten kontrolliert werden:

- Betriebsspannung (zulässige Abweichung +/- 5% der Bemessungsspannung)
- Frequenz (zulässige Abweichung -2% der Bemessungsfrequenz)
- Stromaufnahme (zulässige Abweichung zwischen den Phasen max. 5%)
- Spannungsunterschied zwischen den einzelnen Phasen (max. 1%)
- Schalthäufigkeit und -pausen (siehe Technische Daten)
- Lufteintrag am Zulauf, ggf. muss ein Prallblech angebracht werden
- Mindestwasserüberdeckung, Niveausteuern, Trockenlaufschutz
- Ruhiger Lauf
- Auf Leckagen prüfen, ggf. die nötigen Schritte laut Kapitel „Instandhaltung“ vornehmen

6. Instandhaltung

6.1. Allgemein

Die Pumpe sowie die gesamte Anlage müssen in regelmäßigen Abständen überprüft und gewartet werden. Der Zeitraum für die Wartung wird vom Hersteller festgelegt und gilt für die allgemeinen Einsatzbedingungen. Bei aggressiven und/oder abrasiven Fördermedien muss Rücksprache mit dem Hersteller gehalten werden, da sich in diesen Fällen der Zeitraum verkürzen kann.

Folgende Punkte sind zu beachten:

- Die Betriebsanleitung muss dem Wartungspersonal vorliegen und beachtet werden. Es dürfen nur Wartungsarbeiten und -maßnahmen durchgeführt werden, die hier aufgeführt sind.
- Sämtliche Wartungs-, Inspektions- und Reinigungsarbeiten an der Maschine und der Anlage müssen mit größter Sorgfalt, an einem sicheren Arbeitsplatz und von geschultem Fachpersonal durchgeführt werden. Es müssen die nötigen Körperschutzmittel getragen werden. Die Maschine muss für sämtliche Arbeiten vom Stromnetz getrennt werden. Ein unbeabsichtigtes Einschalten muss verhindert werden. Weiterhin sind bei Arbeiten in Becken und/oder Behältern unbedingt die entsprechenden Schutzmaßnahmen nach BGV/GUV einzuhalten.
- Über einem Gewicht von 50kg müssen zum Heben und Senken der Maschine technisch einwandfreie und amtlich zugelassene Hilfshebevorrichtungen verwendet werden.

Überzeugen Sie sich, dass Anschlagmittel, Seile und die Sicherheitseinrichtungen der Handwinde technisch einwandfrei sind. Erst wenn die Hilfshebevorrichtung technisch in Ordnung ist, darf mit den Arbeiten begonnen werden. Ohne diese Überprüfungen besteht Lebensgefahr!

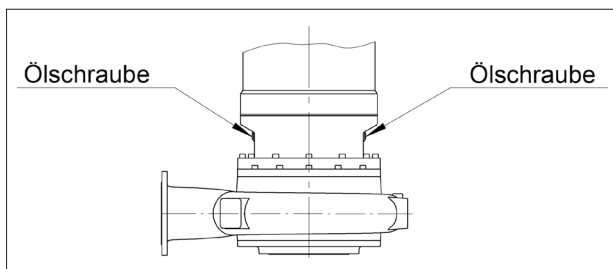
- Elektrische Arbeiten an der Maschine und der Anlage müssen vom Fachmann durchgeführt werden. Bei Ex zugelassenen Maschinen müssen Sie auch das Kapitel „Ex-Schutz“ im Anhang beachten!
- Bei Einsatz von leicht entzündbaren Lösungs- und Reinigungsmitteln ist offenes Feuer, offenes Licht sowie Rauchen verboten.
- Maschinen, die gesundheitsgefährdende Medien umwälzen oder mit diesen in Kontakt stehen, müssen dekontaminiert werden. Ebenso ist darauf zu achten, dass sich keine gesundheitsgefährdenden Gase bilden oder vorhanden sind.
- Achten Sie darauf, dass das benötigte Werkzeug und Material vorhanden ist. Ordnung und Sauberkeit gewährleisten ein sicheres und einwandfreies Arbeiten an der Maschine. Entfernen Sie nach dem Arbeiten gebrauchtes Putzmaterial und Werkzeug von der Maschine. Bewahren Sie sämtliche Materialien und Werkzeuge an dem dafür vorgesehenen Platz auf.
- Betriebsmedien (z. B. Öle, Schmierstoffe, usw.) sind in geeigneten Behälter aufzufangen und vorschriftsmäßig zu entsorgen (gem. Richtlinie 75/439/EWG und Erlasse gem. §§5a, 5b AbfG). Bei Reinigungs- und Wartungsarbeiten ist eine entsprechende Schutzbekleidung zu tragen. Diese ist nach Abfallschlüssel TA 524 02 und EG-Richtlinie 91/689/EWG zu entsorgen. Es dürfen nur die vom Hersteller empfohlenen Schmiermittel verwendet werden. Öle und Schmierstoffe dürfen nicht gemischt werden. Verwenden Sie nur Originalteile des Herstellers

Ein Probelauf oder eine Funktionsprüfung der Maschine darf nur unter den allgemeinen Betriebsbedingungen erfolgen!

Ölsorte: Biologisch abbaubares HOMA ATOX. Verbrauchtes Öl ist ordnungsgemäß zu entsorgen.

Bei der Verwendung von Weißölen ist folgendes zu beachten:

- Zur Nachfüllung und/oder Neubefüllung dürfen nur Betriebsmittel des gleichen Herstellers verwendet werden
- Maschinen die bisher mit anderen Betriebsmitteln betrieben worden sind, müssen erst gründlich gereinigt werden, bevor sie mit Weißölen betrieben werden dürfen.



6.2. Wartungstermine

Vor Erstinbetriebnahme bzw. nach längerer Lagerung:

- Prüfung des Isolationswiderstands
- Füllstandkontrolle Dichtungsraum/-kammer
- Gleitringdichtung ist auf Beschädigung zu überprüfen.

Monatlich:

- Kontrolle der Stromaufnahme und Spannung
- Überprüfung der verwendeten Schaltgeräte für Kaltleiter, Dichtraumkontrolle, usw.

Halbjährlich:

- Sichtprüfung der Stromzuführungskabel
- Sichtprüfung der Kabelhalter und der Seilabspannung
- Sichtprüfung von Zubehör, z.B. Einhängvorrichtung, Hebevorrichtungen, usw.

3.000 Betriebsstunden:

- Optische Kontrolle bei Pumpen mit Ölsperkkammer
- Optische Kontrolle bei Pumpen ohne Ölsperkkammer

8.000 Betriebsstunden oder spätestens nach 2 Jahren:

- Prüfung des Isolationswiderstands
- Betriebsmittelwechsel Dichtungsraum/-kammer
- Kontrolle und ggf. ausbessern der Beschichtung
- Funktionsprüfung aller Sicherheits- und Überwachungseinrichtungen.

15.000 Betriebsstunden oder spätestens nach 5 Jahren:

- Generalüberholung im Werk

Beim Einsatz in stark abrasiven und/oder aggressiven Medien verkürzen sich die Wartungsintervalle.

6.3. Wartungsarbeiten

Kontrolle der Stromaufnahme und Spannung

Die Stromaufnahme und Spannung auf allen 3 Phasen ist regelmäßig zu kontrollieren. Bei normalem Betrieb bleibt diese konstant. Leichte Schwankungen sind von der Beschaffenheit des Fördermediums abhängig. Anhand der Stromaufnahme können Beschädigungen und/oder Fehlfunktionen von Laufrad/Propeller, Lager und/oder Motor frühzeitig erkannt und behoben werden.

Somit können größere Folgeschäden weitgehend verhindert und das Risiko eines Totalausfalls gesenkt werden.

Überprüfung der verwendeten Schaltgeräte für Kaltleiter, Dichtraumkontrolle, usw.

Überprüfen Sie die verwendeten Schaltgeräte auf eine einwandfreie Funktion. Defekte Geräte müssen sofort ausgetauscht werden, da diese keinen Schutz für die Maschine gewährleisten. Die Angaben zum Prüfvorgang sind genau zu beachten (Betriebsanleitung der jeweiligen Schaltgeräte).

Prüfung des Isolationswiderstands

Zum Überprüfen des Isolationswiderstandes muss das Stromzuführungskabel abgeklemmt werden. Danach kann mit einem Isolationsprüfer (Messgleichspannung ist 1000Volt) der Widerstand gemessen werden.

Folgende Werte dürfen nicht unterschritten werden:

Bei Erstinbetriebnahme darf der Isolationswiderstand 20 M Ω nicht unterschreiten. Bei weiteren Messungen muss der Wert größer als 2 M Ω sein. Isolationswiderstand zu niedrig: Feuchtigkeit kann in das Kabel und/oder dem Motor eingedrungen sein.

Maschine nicht mehr anschliessen, Rücksprache mit dem Hersteller!

Sichtprüfung der Stromzuführungskabel

Die Stromzuführungskabel müssen auf Blasen, Risse, Kratzer, Scheuerstellen und/oder Quetschstellen untersucht werden. Beim Feststellen von Schäden muss das beschädigte Stromzuführungskabel sofort getauscht werden.

Die Kabel dürfen nur vom Hersteller oder einer autorisierten bzw. zertifizierten Servicewerkstatt getauscht werden. Die Maschine darf erst wieder in Betrieb genommen werden, nachdem der Schaden fachgerecht behoben wurde!

Sichtprüfung der Kabelhalter (Karabinerhaken) und der Seilabspannung (Zugseil)

Beim Einsatz der Maschine in Becken bzw. Schächten sind die Hebeseile / Kabelhalter (Karabinerhaken) und die Seilabspannung einem stetigen Verschleiß ausgesetzt. Um zu vermeiden, dass Hebeseile / Kabelhalter (Karabinerhaken) und/oder Seilabspannung total verschleißen und das Stromkabel beschädigt wird, sind regelmäßige Prüfungen notwendig.

Die Hebeseile / Kabelhalter (Karabinerhaken) und die Seilabspannung sind bei geringen Verschleißanzeigen sofort auszutauschen!

Sichtprüfung von Zubehör

Das Zubehör, wie z.B. Einhängvorrichtungen, Hebevorrichtungen, usw., ist auf einen korrekten Sitz zu überprüfen. Loses und/oder defektes Zubehör ist sofort zu reparieren bzw. auszutauschen.

Füllstandkontrolle Dichtungsraum/-kammer

Optische Kontrolle bei Pumpen mit Ölsperkkammer (Ausführung ohne Kühlmantel oder Ausführung „U“ mit Kühlmantel und offenem Kühlkreislauf Ölstand

Die genaue Füllmenge entnehmen sie bitte der Ersatzteilleiste oder erfragen diese beim Hersteller.

Ölzustand

Der Zustand der Gleitringdichtungen lässt sich durch eine optische Prüfung des Öls kontrollieren. Pumpe horizontal legen, so dass sich die seitlich am Motorgehäuse befindliche Ölkammer-Kontrollschraube (bei größeren Pumpen: eine der beiden Ölkammer-Kontrollschrauben) oben befindet. Die Schraube entfernen und eine geringe Menge Öl entnehmen. Wenn das Öl trübe oder milchig ist, deutet dies auf eine schadhafte Wellendichtung hin. In diesem Fall den Zustand der Wellendichtungen durch eine HOMA-Fachwerkstatt oder den Werkskundendienst überprüfen lassen. Ölsorte: biologisch abbaubares HOMA-ATOX. Verbrauchtes Öl ist entsprechend der gültigen Umweltschutzbestimmungen zu entsorgen.

Optische Kontrolle bei Pumpen ohne Ölsperkkammer mit Kühlmantel und geschlossenem (internem) Kühlkreislauf (Ausführung „L“):

Kühlflüssigkeitsmenge

Die genaue Füllmenge entnehmen sie bitte der Ersatzteilleiste oder erfragen diese beim Hersteller.

Der Zustand der Gleitringdichtungen lässt sich durch eine optische Prüfung der Kühlflüssigkeit kontrollieren. Pumpe vertikal hinstellen und die sich oben befindende Entlüftungsschraube 903.02 herausschrauben und eine geringe Menge Kühlflüssigkeit entnehmen. Wenn sich die Kühlflüssigkeit grau verfärbt hat (Originalzustand: hell rosa), deutet dies auf eine schadhafte Wellendichtung hin. In diesem Fall den Zustand der Wellendichtungen durch eine HOMA-Fachwerkstatt oder den Werkskundendienst überprüfen lassen.

Sorte: Ravenol G12 plus (auf Wunsch lieferbar). Verbrauchte Kühlflüssigkeit ist entsprechend der gültigen Umweltschutz-Bestimmungen zu entsorgen.

Funktionsprüfung der Sicherheits- und Überwachungseinrichtungen

Überwachungseinrichtungen sind z.B. Temperaturfühler im Motor, Dichtraumkontrolle, Motorschutzrelais, Überspannungsrelais usw. Motorschutz-, Überspannungsrelais sowie sonstige Auslöser können generell zum Testen manuell ausgelöst werden. Zum Prüfen der Dichtraumkontrolle oder der Temperaturfühler muss die Maschine auf Umgebungstemperatur abgekühlt und die elektrische Anschlussleitung der Überwachungseinrichtung im Schaltschrank abgeklemmt werden. Mit einem Ohmmeter wird dann die Überwachungseinrichtung überprüft.

Folgende Werte sollten gemessen werden:

Bi-Metallfühler: Wert gleich „0“ - Durchgang

Kaltleiterfühler: Ein Kaltleiterfühler hat einen Kaltwiderstand zwischen 20 und 100 Ω . Bei 3 Fühlern in Serie würde das einen Wert von 60 - 300 Ω ergeben.

PT100-Fühler: PT100-Fühler haben bei 0°C einen Wert von 100 Ω . Zwischen 0°C und 100°C erhöht sich dieser Wert pro 1°C um 0,385 Ω . Bei einer Umgebungstemperatur von 20°C errechnet sich ein Wert von 107,7 Ω .

Dichtraumkontrolle: Der Wert muss gegen „unendlich“ gehen. Bei niedrigen Werten kann Wasser im Öl sein. Bitte beachten Sie auch die Hinweise des optional erhältlichen Auswertrelais. **Bei größeren Abweichungen halten Sie bitte Rücksprache mit dem Hersteller!**

Die Überprüfung der Sicherheits- und Überwachungseinrichtungen der Hilfshebevorrichtung entnehmen Sie der jeweiligen Betriebsanleitung.

Generalüberholung

Bei einer Generalüberholung werden zu den normalen Wartungsarbeiten zusätzlich die Motorlager, Wellendichtungen, O-Ringe und die Stromzuführungsleitungen kontrolliert und ggf. ausgetauscht. Diese Arbeiten dürfen nur vom Hersteller oder einer autorisierten Servicewerkstatt durchgeführt werden.

Betriebsmittelwechsel

Das abgelassene Betriebsmittel muss auf Verschmutzungen und Wasserbeimengungen kontrolliert werden. Ist das Betriebsmittel stark verschmutzt und mehr als 1/3 Wasseranteil vorhanden, muss der Wechsel nach **4 Wochen** nochmals durchgeführt werden. Ist dann wieder Wasser im Betriebsmittel, besteht der Verdacht einer defekten Abdichtung. Halten Sie bitte Rücksprache mit Ihrem Hersteller. Bei Verwendung einer Dichtraum- oder Leckageüberwachung wird bei einer defekten Abdichtung innerhalb der nächsten 4 Wochen nach dem Wechsel die Anzeige erneut aufleuchten.

Generell gilt beim Wechsel von Betriebsmitteln: Maschine abschalten, abkühlen lassen, vom Stromnetz trennen (vom Fachmann durchführen lassen!), reinigen und auf einem festen Untergrund in vertikaler Lage abstellen. Warme oder heiße Betriebsmittel können unter Druck stehen. Das austretende Betriebsmittel kann zu Verbrennungen führen. Lassen Sie deshalb die Maschine erst auf Umgebungstemperatur abkühlen! Gegen umfallen und/oder wegrutschen sichern!

6.4. Dichtungsraum

Da es eine Vielzahl an Varianten und Ausführungen dieser Pumpen gibt, variiert die genaue Lage der Verschlusschrauben je nach verwendetem Pumpenteil.

- Einfüllschraube des Dichtungsraumes vorsichtig und langsam herausdrehen.

Achtung: Das Betriebsmittel kann unter Druck stehen!

- Ablassschraube herausdrehen. Betriebsmittel ablassen und in einem geeigneten Behälter auffangen. Ablassschraube reinigen, mit neuem Dichtring bestücken und wieder eindrehen. Zur vollständigen Entleerung muss die Maschine leicht seitlich gekippt werden.

Achten Sie darauf, dass die Maschine nicht umfallen und/oder wegrutschen kann!

- Maschine horizontal legen und Betriebsmittel einfüllen. Beachten Sie die vorgeschriebenen Betriebsmittel und Füllmengen.
- Einfüllschraube reinigen, mit neuem Dichtring bestücken und wieder eindrehen.

7. Reparaturarbeiten

7.1. Allgemein

Folgende Reparaturarbeiten sind bei dieser Maschine möglich:

- Wechsel von Laufrad und Pumpenkammer
- Wechsel von Spaltring

Bei diesen Arbeiten ist generell immer folgendes zu beachten:

- Runddichtringe sowie vorhandene Dichtungen müssen immer ersetzt werden.
- Schraubensicherungen wie Federringe müssen immer ausgetauscht werden.
- Die Anzugsmomente müssen eingehalten werden.



Generell gilt bei Reparaturarbeiten:

Maschine abschalten, vom Stromnetz trennen, reinigen und auf einem festen Untergrund in horizontaler Lage abstellen. Gegen umfallen und/oder wegrutschen sichern!

Sofern nicht anders angegeben, sollten die Drehmomentwerte der Tabellen angewendet werden. Werte für saubere, geschmierte Schrauben. Anzugsdrehmoment [Nm] für Schrauben A2/A4 (Reibungszahl = 0,2)

	A2/A4, Festigkeit 70	A2/A4, Festigkeit 80
	DIN912/DIN933	DIN912/DIN933
M6	7 Nm	11,8 Nm
M8	17 Nm	28,7 Nm
M10	33 Nm	58 Nm
M12	57 Nm	100 Nm
M16	140 Nm	245 Nm
M20	273 Nm	494 Nm

7.2. Wechsel von verschiedenen Pumpenteilen

Laufrad und Pumpengehäuse wechseln

- Die Zylinderschraube mit Innensechskant am Dichtungsgehäuse lösen und abdrehen.
- Das Pumpengehäuse mit geeigneten Hilfsmitteln sichern, z.B. Hilfshebevorrichtung, und vom Dichtungsgehäuse abziehen. Auf einer sicheren Unterlage ablegen.
- Das Laufrad mit geeigneten Hilfsmitteln fest fixieren, die Laufradbefestigung (Zylinderschraube mit Innensechskant) lösen und herausdrehen.

Achten Sie auf die Schraubensicherung!

- Das Laufrad mit einem geeigneten Abzieher von der Welle abziehen.
- Welle reinigen
- Neues Laufrad auf die Welle aufstecken.

Achten Sie darauf, dass die Passflächen nicht beschädigt werden!

- Eine neue Laufradbefestigung (Zylinderschraube mit Innensechskant und einer neuen Schraubensicherung) wieder in die Welle eindrehen. Laufrad fest fixieren und Zylinderschraube fest anziehen.
- Das Pumpenteil auf das Dichtungsgehäuse stecken und mit den Sechskantmuttern befestigen.
- Das Laufrad muss sich von Hand drehen lassen.

Spaltringwechsel

Spalt- und Laufring bestimmen das Spaltmaß zwischen Laufrad (Laufring) und Saugstutzen (Spaltring). Wird dieses Spaltmaß zu groß, sinkt die Förderleistung der Maschine und/oder es können sich Verzopfungen bilden. Beide Ringe sind so konzipiert, dass sie ausgetauscht werden können. Dadurch werden Verschleißerscheinungen am Saugstutzen und Laufrad reduziert und die Ersatzteilkosten minimiert.

Wechsel der Gleitringdichtung

Ein Wechsel der Gleitringdichtung erfordert Grundwissen und gewisse Sachkenntnisse über diese empfindlichen Bauteile. Des Weiteren muss für diese Arbeiten die Maschine in einem hohen Grade demontiert werden. **Für den Austausch dürfen nur Originalteile verwendet werden!** Die Überprüfung und der Austausch dieser Teile erfolgt durch den Hersteller bei der Generalüberholung oder durch speziell geschultes Personal.

Bei Ex zugelassenen Maschinen beachten Sie bitte auch im Anhang das Kapitel "EX-Schutz"

8. Außerbetriebnahme

8.1. Vorübergehende Außerbetriebnahme

Bei dieser Art von Abschaltung bleibt die Maschine eingebaut und wird nicht vom Stromnetz getrennt. Bei einer vorübergehenden Außerbetriebnahme muss die Maschine komplett eingetaucht bleiben, damit diese vor Frost und Eis geschützt wird. Es ist zu gewährleisten, dass der Betriebsraum und das Fördermedium nicht komplett vereisen. Somit ist die Maschine jederzeit betriebsbereit. Bei längeren Stillstandszeiten sollte in regelmäßigen Abständen (monatlich bis vierteljährlich) ein 5 minütiger Funktionslauf durchgeführt werden.



Vorsicht!

Ein Funktionslauf darf nur unter den gültigen Betriebs- und Einsatzbedingungen stattfinden. Ein Trockenlauf ist nicht erlaubt! Missachtungen können einen Totalschaden zur Folge haben!

8.2. Endgültige Außerbetriebnahme/ Einlagerung

Die Anlage abschalten, Maschine vom Stromnetz trennen, ausbauen und einlagern. Für die Einlagerung ist folgendes zu beachten:



Warnung vor heißen Teilen!

Achten Sie beim Ausbau der Maschine auf die Temperatur der Gehäuseteile. Diese können weit über 40°C heiß werden. Lassen Sie die Maschine erst auf Umgebungstemperatur abkühlen!

- Maschine säubern.
- An einem sauberen und trockenen Ort lagern, Maschine gegen Frost schützen.
- Auf einem festen Untergrund vertikal abstellen und gegen Umfallen sichern.
- Bei Pumpen muss der Druck- und Sauganschluss mit geeigneten Hilfsmitteln (z.B. Folie) verschlossen werden.
- Die elektrische Anschlussleitung an der Kabeleinführung gegen bleibende Verformungen abstützen.
- Enden der Stromzuführungsleitung gegen Feuchtigkeitseintritt schützen.
- Maschine vor direkter Sonneneinstrahlung schützen, um der Versprödungsgefahr von Elastomerteilen und der Gehäusebeschichtung vorzubeugen.
- Bei Einlagerung in Werkstätten beachten: Die Strahlung und die Gase, die beim Elektroschweißen entstehen, zerstören die Elastomere der Dichtungen.
- Bei längerer Einlagerung ist das Laufrad bzw. der Propeller regelmäßig (halbjährlich) von Hand zu drehen. Dies verhindert Eindrückmarken in den Lagern und ein festsetzen des Läufers.

8.3. Wiederinbetriebnahme nach längerer Einlagerung

Die Maschine muss vor Wiederinbetriebnahme von Staub und Ölablagerungen gereinigt werden. Es sind anschließend die notwendigen Wartungsmaßnahmen und –arbeiten durchzuführen (siehe Kapitel „Instandhaltung“). Die Gleitringdichtung ist auf ordnungsgemäßen Zustand und Funktion zu prüfen.

Nach Abschluss dieser Arbeiten kann die Maschine eingebaut (siehe Kapitel „Aufstellung“) und vom Fachmann an das Stromnetz angeschlossen werden.

Bei der Wiederinbetriebnahme ist das Kapitel „Inbetriebnahme“ zu befolgen.

Die Maschine darf nur im einwandfreien und betriebsbereiten Zustand wieder eingeschaltet werden.

9. Störungssuche und -behebung

Um Sach- und Personenschäden bei der Beseitigung von Störungen an der Maschine zu vermeiden, sind folgende Punkte unbedingt zu beachten:

- Beseitigen Sie eine Störung nur dann, wenn Sie über qualifiziertes Personal verfügen, d.h. die einzelnen Arbeiten sind von geschultem Fachpersonal durchzuführen, z.B. elektrische Arbeiten müssen vom Elektrofachmann durchgeführt werden.
- Sichern Sie die Maschine immer gegen unbeabsichtigtes Wiederanlaufen, indem Sie diese vom Stromnetz wegschalten. Treffen Sie geeignete Vorsichtsmaßnahmen.
- Gewährleisten Sie jederzeit die Sicherheitsabschaltung der Maschine durch eine zweite Person.
- Sichern Sie bewegliche Maschinenteile, damit sich niemand verletzen kann.
- Eigenmächtige Änderungen an der Maschine erfolgen auf eigene Gefahr und entheben den Hersteller von jeglichen Gewährleistungsansprüchen!

Maschine läuft nicht an	
Ursache	Abhilfe
Unterbrechung in der Stromzufuhr, Kurzschluss bzw. Erdschluss an der Leitung und/oder Motorwicklung	Leitung und Motor vom Fachmann prüfen und ggf. erneuern lassen
Auslösen von Sicherungen, Motorschutzschalter und/oder Überwachungseinrichtungen	Anschlüsse vom Fachmann prüfen und ggf. ändern lassen. Motorschutzschalter und Sicherungen nach den technischen Vorgaben einbauen bzw. einstellen lassen, Überwachungseinrichtungen zurücksetzen. Laufrad/Propeller auf Leichtgängigkeit prüfen und ggf. reinigen bzw. wieder gangbar machen
Dichtraumkontrolle (optional) hat den Stromkreis unterbrochen (Betreiber abhängig)	Siehe Störung: Leckage der Gleitringdichtung, Dichtraumkontrolle meldet Störung bzw. schaltet die Maschine ab

Maschine läuft an, Motorschutzschalter löst, aber kurz nach Inbetriebnahme aus	
Ursache	Abhilfe
Thermischer Auslöser am Motorschutzschalter falsch eingestellt	Vom Fachmann die Einstellung des Auslösers mit den techn. Vorgaben vergleichen und ggf. korrigieren lassen
Erhöhte Stromaufnahme durch größeren Spannungsabfall	Vom Fachmann die Spannungswerte der einzelnen Phasen prüfen und ggf. den Anschluss ändern lassen
2 Phasenlauf	Anschluss vom Fachmann prüfen und ggf. korrigieren lassen
Zu große Spannungsunterschiede auf den 3 Phasen	Anschluss und Schaltanlage vom Fachmann prüfen und ggf. korrigieren
Falsche Drehrichtung	2 Phasen der Netzleitung vertauschen
Laufrad/Propeller durch Verklebungen, Verstopfungen und/oder Festkörper abgebremst, erhöhte Stromaufnahme	Maschine abschalten, gegen Wiedereinschalten sichern, Laufrad/Propeller gangbar machen bzw. Saugstutzen reinigen
Dichte des Mediums ist zu hoch	Rücksprache mit dem Hersteller

Maschine läuft, fördert aber nicht	
Ursache	Abhilfe
Kein Fördermedium vorhanden	Zulauf für Behälter bzw. Schieber öffnen
Zulauf verstopft	Zuleitung, Schieber, Ansaugstück, Saugstutzen bzw. Saugsieb reinigen
Laufrad/Propeller blockiert bzw. abgebremst	Maschine abschalten, gegen Wiedereinschalten sichern, Laufrad/Propeller gangbar machen
Defekter Schlauch/Rohrleitung	Defekte Teile austauschen
Intermittierender Betrieb	Schaltanlage prüfen

Maschine läuft, die angegebenen Betriebswerte werden nicht eingehalten	
Ursache	Abhilfe
Zulauf verstopft	Zuleitung, Schieber, Ansaugstück, Saugstutzen bzw. Saugsieb reinigen
Schieber in der Druckleitung geschlossen	Schieber ganz öffnen
Laufrad/Propeller blockiert bzw. abgebremst	Maschine abschalten, gegen Wiedereinschalten sichern, Laufrad/Propeller gangbar machen
Falsche Drehrichtung	2 Phasen der Netzleitung tauschen
Luft in der Anlage	Rohrleitungen, Druckmantel und/oder Pumpenteil prüfen ggf. entlüften
Maschine fördert gegen zu hohen Druck	Schieber in der Druckleitung prüfen ggf. ganz öffnen
Verschleißerscheinungen	Verschlossene Teile austauschen
Defekter Schlauch/Rohrleitung	Defekte Teile austauschen
Unzulässiger Gehalt an Gasen im Fördermedium	Rücksprache mit dem Werk
2 Phasenlauf	Anschluss vom Fachmann prüfen ggf. korrigieren lassen
Zu starke Wasserspiegelabsenkung während des Betriebs	Versorgung und Kapazität der Anlage prüfen, Einstellungen und Funktion der Niveausteuerng kontrollieren

Maschine läuft unruhig und geräuschvoll	
Ursache	Abhilfe
Maschine läuft im unzulässigen Betriebsbereich	Betriebsdaten der Maschine prüfen und ggf. korrigieren und/oder Betriebsverhältnisse anpassen
Saugstutzen, -sieb und/oder Laufrad/Propeller verstopft	Saugstutzen, -sieb und/oder Laufrad/Propeller reinigen
Laufrad schwergängig	Maschine abschalten, gegen Wiedereinschalten sichern, Laufrad gangbar machen
Unzulässiger Gehalt an Gasen im Fördermedium	Rücksprache mit dem Werk
2 Phasenlauf	Anschluss vom Fachmann prüfen und ggf. korrigieren lassen
Falsche Drehrichtung	2 Phasen der Netzleitung tauschen
Verschleißerscheinungen	Verschlossene Teile austauschen
Motorlager defekt	Rücksprache mit dem Werk
Maschine verspannt eingebaut	Montage überprüfen ggf. Gummikompensatoren verwenden

Leckage der Gleitringdichtung, Dichtraumkontrolle meldet Störung bzw. schaltet die Maschine ab	
Ursache	Abhilfe
Erhöhte Leckage beim Einlauf neuer Gleitringdichtungen	Ölwechsel vornehmen
Kabel der Dichtraumkontrolle defekt	Dichtraumkontrolle austauschen
Gleitringdichtung defekt	Gleitringdichtung austauschen, Rücksprache mit dem Werk
Kabel der Dichtraumkontrolle defekt	Dichtraumkontrolle austauschen

Weiterführende Schritte zur Störungsbehebung:

Helfen die hier genannte Punkte nicht die Störung zu beseitigen, kontaktieren Sie den Kundendienst. Dieser kann Ihnen wie folgt weiterhelfen:

- Telefonische und/oder schriftliche Hilfestellung durch den Kundendienst
- Vorort Unterstützung durch den Kundendienst
- Überprüfung bzw. Reparatur der Maschine im Werk

Beachten Sie, dass Ihnen durch die Inanspruchnahme gewisser Leistungen unseres Kundendienstes, weitere Kosten entstehen können! Genaue Angaben hierzu erhalten Sie vom Kundendienst.

10. Zusatz für Ex-geschützte Ausführungen

10.0. Konformitätserklärung

Hersteller: HOMA Pumpenfabrik GmbH
Industriestraße 1
D-53819 Neunkirchen-Seelscheid

Für die Pumpen Baureihen:

H	CH	CTP	TP	GRP	ETM
MX(S)	V	VX	K	KX	KSX

Inklusive der Motoren:

Motor Typ	Produktkennzeichnung	Produktkennzeichnung mit Eigensicherheit
(C)AM 120	Ex II 2 G Ex c d IIB T4 (T3)	-
(C)AM 122	Ex II 2 G Ex c d IIB T4 (T3)	-
(C)AM 136	Ex II 2 G Ex c d IIB T4 (T3)	-
(C)AM 173	Ex II 2 G Ex c d IIB T4 (T3)	-
AM 204	Ex II 2 G Ex c d e IIB T4 (T3)	Ex II 2 G Ex c d e ib IIB T4 (T3)
AM 210	-	Ex II 2 G Ex c d ib IIB T4 (T3)
AM 243	Ex II 2 G Ex c d e IIB T4 (T3)	Ex II 2 G Ex c d e ib IIB T4 (T3)
AM 303	Ex II 2 G Ex c d e IIB T4 (T3)	Ex II 2 G Ex c d e ib IIB T4 (T3)
AM 376	Ex II 2 G Ex c d e IIB T4 (T3)	Ex II 2 G Ex c d e ib IIB T4 (T3)
AM 421	-	Ex II 2 G Ex c d e ib IIB T4 (T3)

Angewandte Richtlinie: 2014/34/EU

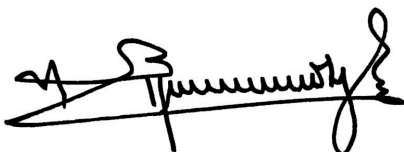
Angewandte harmonisierte Normen:

EN 60079-0:2012	EN 1127-1:2011
EN 60079-1:2014	EN 13463-1:2009
EN 60079-7:2007	EN 13463-5:2011
EN 60079-11:2012	

EG-Baumusterprüfbescheinigungen ausgestellt durch:
DEKRA Certification B.V. NL; Nr. 0344
TÜV Rheinland Industrieservice GmbH; Nr. 0035

Wir als Hersteller erklären hiermit:

Dass entsprechend gekennzeichnete Produkte den Anforderungen der genannten Richtlinie, sowie den gelisteten harmonisierten Normen entsprechen. Im Falle von Änderungen an den Produkten, die nicht durch die HOMA Pumpenfabrik GmbH freigegeben wurden, verliert diese Konformitätserklärung ihre Gültigkeit.



Vassilios Petridis
Leiter Entwicklung und Produktion
Verantwortlicher für die Zusammenstellung der
technischen Unterlagen

10.1 Allgemeine Hinweise

Anwendungsgültigkeit

Die Gültigkeit dieser Betriebsanleitung bezieht sich ausschließlich auf HOMA explosionsgeschützte Tauchmotorpumpen. Gleichzeitig zu dieser Betriebsanleitung sind die Hinweise aus der allgemeinen Betriebsanleitung zu beachten.

Anwendungsgebiet

Die Hinweise in dieser zusätzlichen Betriebsanleitung gelten nur für HOMA Betriebsmittel, die in explosionsgefährdeten Zonen eingesetzt werden.



Achtung! Das Nichtbeachten der Anweisungen kann zu Explosionen führen!

10.2 Bestimmungsgemäße Verwendung gemäß RL94/9/EG

Begriffsbestimmung

Explosionengeschützte Tauchmotorpumpen sind primär bestimmt zur Förderung von Abwässern mit Schlamm, Feststoff, Fasern, Fäkalien sowie Schmutzwasser aller Art. Die Atmosphären der Bereiche in denen diese Aggregate eingesetzt werden, können aufgrund örtlicher und betrieblicher Verhältnisse explosionsfähig werden.

Verwendungsvoraussetzung



Achtung! Die bestimmungsgemäße Verwendung der explosionengeschützten Tauchmotorpumpen setzt immer eine Flüssigkeitsüberdeckung der Pumpenhydraulik voraus, um einen primären Explosionsschutz im Normalbetrieb für den mechanischen Teil zu gewährleisten!



Achtung! Die Maschinen dürfen auf keinen Fall im Leerlauf betrieben werden. Dies muss durch eine Niveausteuerung wie unter 4.3 beschrieben abgesichert werden.



Achtung! Die Maschinen dürfen nur im Leistungsbe-
reich zwischen der Aufnahmeleistung P1max und
P1min betrieben werden, um eine kritische Tempera-
tur an der Motoraußenfläche wirksam zu verhindern.
Für die Daten der Leistungsgrenzen siehe Anhang
Tabelle 1 Elektrische Daten oder die Angaben in der
betreffenden Baumusterprüfbescheinigung. Der
elektrische Teil (Tauchmotor) darf aufgrund seiner
baumustergeprüften Bauart in explosionsfähigen
Bereichen der Zonen 1 und 2 betrieben werden.
HOMA Ex-geschützte Tauchmotoren Baureihe AM
genügen den Anforderungen elektrischer Betriebs-
mittel für explosionsgefährdete Bereiche gemäß
RICHTLINIE 94/9/EG DES EUROPÄISCHEN RATES
VOM 23.MÄRZ 1994 zur bestimmungsgemäßen Ver-
wendung in explosionsgefährdeten Bereichen der:

Gerätegruppe II Kategorie 2. Einsatzbedingung für Zone 1 und 2.

Geräte dieser Kategorie sind zur Verwendung in Bereichen bestimmt, in denen damit zu rechnen ist, dass eine explosionsfähige Atmosphäre aus Gasen, Dämpfen, Nebeln oder Staub/Luft-Gemischen gelegentlich auftritt. Bestimmend für die Ex-relevante Ausführung der Ex-geschützten Tauchmotoren sind folgende Normen für den elektrischen und mechanischen Teil:

EN 60079-0:2006	„Allgem. Bestimmungen“
EN 60079-1:2007	Druckfeste Kapselung „d“
EN 60079-7:2007	Erhöhte Sicherheit „e“
EN 60079-11:2007	Eigensicherheit „i“
EN 1127-1:2007	Explosionsfähige Atmosphären- Explosionsschutz Teil1: Grundlagen und Methodik
EN 13463-1:2009	Teil1: Nicht elektrische Geräte für den Einsatz in explosionsgefährdeten Bereichen Grundlagen und Anforderungen.
EN 13463-5:2003	Schutz durch konstruktive Sicherheit „c“

Definition der Zündschutzart

Die konstruktive Ausrichtung für den Ex-Schutz der von HOMA gefertigten explosionsgeschützten Betriebsmittel wird durch die

Zündschutzart: Druckfeste Kapselung „d“ erreicht. Hierbei sind die Teile, die eine explosionsfähige Atmosphäre zünden können, in einem Gehäuse angeordnet, dass bei der Explosion eines explosionsfähigen Gemisches im Innern, deren Druck aushält und eine Übertragung der Explosion auf die das Gehäuse umgebende explosionsfähige Atmosphäre verhindert.

Betriebsmittel die über einen separaten Anschlussraum verfügen, genügen zusätzlich den Anforderungen der Zündschutzart: Erhöhte Sicherheit „e“.

Werden Messleitungen zum Anschluss von einfachen elektrischen Betriebsmitteln entsprechend EN 60079-11 Abs. 5.4 durch den druckfest gekapselten Raum geführt (Leitwertmessung, Schwimmerschalter als Leckageüberwachung usw.), so entsprechen diese den Anforderungen der Zündschutzart: Eigensicherheit „i“.

Zur Einhaltung des Geräteschutzes in explosionsgefährdeten Bereichen für nicht- elektrische Anteile von HOMA Betriebsmitteln (mechanischer Ex-Schutz), wird die Zündschutzart Konstruktive Sicherheit „c“ angewendet. Hierbei werden konstruktiv bauliche Maßnahmen ergriffen, welche durch ausreichende Dimensionierung der Bauteile, Schutz gegen mögliche Entzündungen durch bewegte Teile, erzeugte heiße Oberflächen, Funken und - adiabatische Kompression sicherstellt.

Zertifizierung

Von der DEKRA CERTIFICATION B.V. in Arnheim / NL sind den explosionsgeschützten Tauchmotorpumpen EG-Baumusterprüf-bescheinigungen ausgestellt

DEKRA . . ATEX

(Bescheinigungen vor 2011)

KEMA . . ATEX

(siehe Typenschild).

Zusammen mit der Mitteilung über die Anerkennung der Qualitätssicherung Produktion und der Konformitätserklärung gemäß EN 45014 des Herstellers darf rechtlich gemäß Richtlinie 94/9/EG das explosionsgeschützte Betriebsmittel in den Warenverkehr bzw. in Betrieb genommen werden.

Kennzeichnung der explosionsgeschützten Tauchmotoren (Siehe Konformitätsbescheinigung Seite 2)

10.3 Sicherheitshinweise

Generelle Hinweise



Achtung! Eingriffe in explosionsgeschützte Betriebsmittel dürfen nur durch amtlich anerkannte „Befähigte Personen“ oder durch uns ermächtigte Werkstätten bzw. Personen ausgeführt werden. Jegliche Arbeiten, Montagen, Reparaturen, Service-Leistungen und Beobachtungen sind unbedingt unter Beachtung dieser Betriebsanleitung und der zugehörigen Dokumentation durchzuführen!

Sicherheit bei Serviceleistungen



Achtung! Vor Service- oder Reparaturarbeiten an explosionsgeschützten elektrischen Betriebsmitteln sind diese unbedingt vom Netz zu trennen und unbedingt gegen unbeabsichtigtes Wiedereinschalten zu sichern. Befindet sich der Motor in einer explosionsgefährdeten Atmosphäre, so ist dieser vor dem Öffnen aus dem Ex-Bereich zu entfernen. Vor dem Lösen und Herausziehen einer Tauchmotorpumpe aus der Kupplungsautomatik, über das Ablasssystem zum Zwecke von Revisionsarbeiten an Ex-geschützten Pumpenanlagen, ist der Pumpenschacht zuerst unbedingt ausreichend zu belüften!

Sicherheit bei elektrischen Anschlüssen



Achtung! Der elektrische Anschluss des Betriebsmittels an die Anlagensteuerung darf nur gemäß dem mitgelieferten Anschlussplan durchgeführt werden. Eigenmächtiges Handeln birgt potentielle Gefahr für Gesundheit und Leben und setzt generell die Gewährleistung außer Kraft! Jeder explosionsgeschützte Tauchmotor ist mit Bimetall Thermoschalter oder Thermoelementen (Kaltleiter) als Temperaturbegrenzer ausgerüstet. Diese sind unbedingt gemäß des originalen Schaltplans so zu schalten, dass eine automatische Wiedereinschaltsperrung bei Erreichen der kritischen Temperatur wirksam wird. Nach erfolgter Ausfall- oder Schadensbeseitigung muss der explosionsgeschützte Tauchmotor manuell neu in das Netz geschaltet werden.

10.4 Bedingungen aus der EG- Baumusterprüfbescheinigung

Beschreibung der Motorkühlsysteme

Tauchmotorpumpen mit Tauchmotor AM/..EX bestehen aus einem hydraulischem Pumpenteil gekuppelt über eine gemeinsame Motorwelle mit einem 3 Phasen Motor. Der Motor ist ausgerüstet mit einem dauerhaft fest angeschlossenen Leistungskabel.

Die Tauchmotorserien AM...../..EX werden durch das Fördermedium gekühlt und sind für einen Dauerbetrieb S1 bei voll überflutetem Motor zur Förderung von Rohabwasser mit Schlamm- und Feststoffen geeignet.

Die Tauchmotorserien AM...../..LEX werden durch ein intern geschlossenes Kühlsystem gekühlt und sind somit für einen Dauerbetrieb S1 bei nicht überflutetem Motor zur Förderung von Rohabwasser mit Schlamm- und Feststoffen geeignet.

Die Tauchmotorserien AM...../..UEX werden durch einen Bypass-Teilstrom des Fördermediums gekühlt und sind somit für einen Dauerbetrieb S1 bei nicht überflutetem Motor zur Förderung von Rohabwasser ohne sedimentierenden Schlamm- und Feststoffen geeignet.

Festlegungen

Um den ordnungsgemäßen und sicheren Betrieb der Geräte sicherzustellen, ist den Montageanweisungen des Herstellers unbedingt Folge zu leisten. Außerdem sind die vor Ort geltenden Einbaurichtlinien zu beachten!

Zur direkten Temperaturkontrolle sind die Tauchmotoren mit Temperaturbegrenzern in der Statorwicklung ausgerüstet. Die Höhe der Grenztemperatur ist der Tabelle 1, im Anhang, zu entnehmen! Die Tauchmotorpumpen können optional mit Detektorelektroden und internen Niveauschaltern ausgerüstet werden.



Achtung! Die Baugrößen AM303/AM376/AM421 und AM500 sind generell mit den vorgenannten Überwachungssystemen ausgerüstet! Sowohl die Detektorelektroden als auch die Magnet Schwimmerschalter sind als Ex eigensichere (Ex ib) „Einfache elektrische Betriebsmittel nach EN 60079-11 Kap.5.4 geprüft und mit den entsprechenden später aufgeführten Anschlussmaßnahmen in Betrieb zu nehmen. (Prüfbericht IECEx Test Report No.NI/KEM/ExTR10.0039/01)

Umgebungstemperatur -20°C bis +40°C.
Max. Fördermedium Temperatur +40°C



Achtung! Für Tauchmotoren die über eine Frequenzregelung betrieben werden ist die Temperaturklasse T3! Die auf dem Typenschild angezeigte Frequenz darf bei Umformerbetrieb nicht überschritten werden!

Installationshinweise



Achtung! Durch die nachfolgenden Maßnahmen wird ein Sicherheitsniveau SIL2, als Zündüberwachungsmaßnahme zur Verhinderung des Wirksamwerdens einer potentiellen Zündquelle, bei Normalbetrieb der Betriebsmittel für die Gerätegruppe II und Kategorie II erreicht. (Gilt nur für Aggregate mit Motoren AM303; AM376; AM421)

Vom BETREIBER DER ANLAGE ist für die Einhaltung des Zündschutzes zwingend eine eigenständige, unabhängige Einrichtung zu erstellen, bestehend aus einer Kombination eines elektro- mechanischem Aktorsystems (Niveau-Reglung), um die geforderte minimale Mediumüberdeckung der Pumpen-hydraulik, von mindestens 0,2m zu garantieren. Das Niveau-Sicherheitsystem muss einen Sicherheits- Integritätslevel SIL2 nachweisen!

Vor der ersten Inbetriebnahme des Betriebsmittels ist die Niveauregelung als Sicherheits-system SIL 2 auf Funktion und Genauigkeit, gemäß den Einstellparametern zu überprüfen und freizugeben! Die Steuerung der Anlage ist so zu gestalten, dass eine automatische Wiedereinschaltsperrung nach einer Abschaltung des Betriebsmittels über die Niveau-Reglung, die automatische Einschaltung der Anlage außer Kraft setzt! Erst nach erfolgter Ursachen- und Fehlerbehebung darf die Anlage wieder manuell in Betrieb gesetzt werden!

Die optischen und akustischen Warnmeldungen der Füllstandsniveauregelung müssen nach ergonomischen Prinzipien gestaltet sein und unmissverständliche, eindeutige Anweisungen an den Bediener geben, damit erforderliche Maßnahmen zur Vermeidung von potentiellen Zündquellen, mit einem hohen Maß an Sicherheit eingeleitet werden.



Achtung! Die Funktions- und Wirksamkeitsbereitschaft der Füllstandsniveauregelung ist in regelmäßigen Überwachungs-Zyklen festzulegen. Es ist mindestens alle 3 Monate eine komplette Inspektion durchzuführen!

Die Tauchmotorserien AM...../..EX werden durch das Fördermedium gekühlt und sind für einen Dauerbetrieb S1 bei voll überflutetem Motor geeignet. Um zu verhindern dass die Oberflächen-Temperatur über die auf dem Typenschild angegebene Temperaturklasse steigt, muss der Motorteil ständig überflutet sein. Bei engen Pumpenschächten darf aber bis max.10min Laufzeit bis auf ein Niveau von 0,2m über Pumpenteil herunter abgesaugt werden.

Die Tauchmotorserie AM...../..UEX wird durch einen Bypass-Teilstrom des Fördermediums gekühlt. Um zu verhindern dass die Oberflächentemperatur über die auf dem Typenschild angegebene Temperaturklasse steigt, muss auch hierfür das Pumpenteil ständig überflutet sein! Der Anschluss von freien Enden der Leistungskabel darf innerhalb explosionsgefährdeter Bereiche nur mit einer hierfür in einer geeigneten Schutzart Ex- geprüften und zertifizierten Klemmenbox durchgeführt werden. Außerhalb explosionsgefährdeter Bereiche brauchen keine zertifizierten Klemmenboxen verwendet werden.

Für den Potentialausgleich gemäß EN 60079-14 ist an den Tauchmotorpumpen ein Anschluss von min. 4mm² installiert. An diesem wird die Leitung mittels Kabelschuh und der am Anschluss vorhandenen Schraubensicherung nicht selbstlösend angeschlossen!

Alle vorhandenen Thermo-, Niveau- und Detektorsensoren müssen unbedingt nach den Anweisungen dieser Anleitung und dem beigefügtem Schaltplan angeschlossen werden!

Besondere Bedingungen für den sicheren Gebrauch

Für den Umrichter Betrieb muss unbedingt eine Einrichtung zur direkten Temperatur-Überwachung eingesetzt werden. Diese besteht aus in der Wicklung eingebauten Kaltleitern nach DIN 44 082 mit Schalt-Temperatur gemäß Tabelle 1 und einem nach RL 94/9/EG funktionsgeprüftem Auslösegerät. Die Schaltung ist derart zu gestalten, dass bei Erreichen der Grenztemperatur der Tauchmotor abgeschaltet wird. und eine erneute Inbetriebnahme des Tauchmotors nur manuell möglich ist! Bei Überprüfung der Spalte des druckfest gekapselten Motors muss unbedingt der Hersteller des Tauchmotors zur Bekanntgabe der Spaltmaße kontaktiert werden. **Die Spalte des geprüften Tauchmotors sind kleiner als die Norm vorschreibt!**

Die Befestigungsschrauben des Motors sind mit Spezial Schrauben aus Edelstahl Klasse A2-70 ausgerüstet.

10.5. Installation und Inbetriebnahme von explosionsgeschützten Tauchmotoren

Generelle Hinweise



Achtung! Vor Beginn jeglicher Aktivitäten am Einsatzort des Betriebsmittels ist sich unbedingt über den Status der Explosionsgefahr durch den Betreiber zu informieren! Über eine behördlich vorgenommene Zoneneinteilung oder ein vorhandenes Explosionsschutzdokument kann das Gefahrenpotential eingeschätzt werden. Gegebenenfalls ist die Ex-Zündschutzart des Betriebsmittels mit den gegebenen Forderungen abgleichen! Bei geschlossenen Räumen oder Schächten ist vor Beginn der Arbeiten für eine ausreichende Belüftung zu sorgen, um so das Vorhandensein von explosionsfähigen Gasen primär zu verhindern!

HOMA explosionsgeschützte Betriebsmittel dürfen nur in Bereichen (explosionsfähige Atmosphären) eingesetzt werden, für die gemäß ihrer ausgewiesenen Gerätegruppe II und Kategorie 2G, sowie der maximalen Oberflächentemperatur von 135°C für Temperaturklasse T4 (bei Frequenzumformer Betrieb 200°C für Temperaturklasse T3) gemäß IEC 60079-0 die Gase und Dämpfe nach Explosionsgruppe A und B Anwendung finden.

Installationshinweise für den elektrischen Teil



Achtung! Unbedingt zu dieser Betriebsanleitung die besonderen Hinweise in der Anlage der beigefügten EG-BAUMUSTERPRÜFBESCHEINIGUNG beachten wie nachfolgend hier nochmals aufgeführt:

10.5.1. Elektrischer Anschluss

Der Anschluss des Leistungskabels innerhalb explosionsgefährdeter Bereiche darf nur mit einer hierfür, in einer geeigneten Schutzart Ex- geprüften und zertifizierten Klemmenbox durchgeführt werden.

10.5.2. Überwachungseinrichtungen

Zusatz- und Überwachungseinrichtungen mit eigener Bescheinigung und Explosionsschutz-kennzeichnung sind den am Einsatzort vorliegenden Bedingungen entsprechend auszuwählen. Überwachungseinheiten müssen den Anforderungen nach ATEX 100a, Anhang II, Abschnitt 1.5.5 und EN 1127-1(Explosionsfähige Atmosphären-Explosionsschutz -Teil1 Grundlagen und Methodik) genügen. Sind in den Ex-geschützten Tauchmotorpumpen außerhalb des druckfest gekapselten Raums elektrische Überwachungssensoren eingebaut, so sind deren Steuerstromkreise innerhalb des Motors vom Hersteller in der Zündschutzart Eigensicherheit „i“ gemäß EN 60079-11:2007 ausgeführt.

Im gesamten Verlauf der eigensicheren Stromkreise ist ein Potentialausgleich errichtet. Eine weitere Erdung der Ex-eigensicheren Stromkreise ist nicht zulässig. Der Einsatz dieser Betriebsmittel darf im Ex-Bereich der Gerätegruppe II Kategorie 2 nur dann erfolgen, wenn bescheinigte Ex-eigensichere Elektrodenrelais verwendet werden und ein eigensicherer Stromkreis der Zündschutzart Ex [ib] mit folgenden maximalen Werten eingerichtet wurde:

- $U_i = 28 \text{ V max}$
- $I_i = 300 \text{ mA max}$
- $P_i = 1,3 \text{ W max}$

Die wirksame innere Induktivität L_i und die Kapazität C_i sind vernachlässigbar klein. Bei Automatikbetrieb mit Schwimmschaltern müssen diese gemäß VDE 0165 als eigensichere Stromkreise in der Zündschutzart: Eigensicherheit „i“ verlegt werden und an ein Ex-eigensicheres Transistorrelais angeschlossen werden. Ab Motorbaugrößen AM303 sind serienmäßig nach vorher beschriebenen Schutzmaßnahmen je eine Leitwertsonde und ein Magnet Auftriebs-Schwimmerschalter (Nur bei vertikal Betrieb) in der Ölvorlage eingebaut. Eine Temperaturüberschreitung über 130 °C(T4) an den Dichtungen sowie an der Gehäuseoberfläche wird durch die Maßnahmen nach Abs. 4.3 abgesichert!



Achtung! In Ex-eigensicheren Stromkreisen sind die Messleitungen blau gekennzeichnet.

10.5.3. Betrieb am Netz

Für den Betrieb am Netz sind zusätzlich zu thermisch verzögerten Überstromauslösern unbedingt Temperaturbegrenzer mit der Adern Bezeichnung T1 und T2, gemäß des Anschlussplans an die Steuerung anzuschließen!

10.5.4. Frequenzumformer Betrieb

Für den Umrichterbetrieb muss unbedingt eine Einrichtung zur direkten Temperaturüberwachung eingesetzt werden. Diese besteht aus in die Wicklung eingebauten Kaltleitern nach DIN 44 082 und einem nach RL 94/9/EG funktionsgeprüftem Auslösegerät.

Die Überstromschutzeinrichtung ist hier als zusätzliche Überwachung anzusehen. Die Strombegrenzung des Umrichters wird höchstens auf den 3fachen Motorstrom eingestellt.

10.5.5. Potentialausgleich

In elektrisch leitfähigen Anlagen oder Anlagenteilen können zeitweise oder dauernd Ausgleichströme (Streu- oder Leckströme) fließen. Hierfür ist ein Potentialausgleich gemäß EN 60079-14 auszuführen. An den Ex-geschützten HOMA Tauchmotoren ist ein äußerer Anschluss von min. 4 mm² bis max.6 mm² zur Erstellung des Potentialausgleichs installiert. Weitere Anwendungshinweise hierzu sind der jeweils gültigen ländereigenen Explosionschutzverordnung zu entnehmen.

Installationshinweise für den mechanischen Teil



Achtung: Die Flüssigkeitsüberdeckung der Pumpenhydraulik ist mit einer Füllstandsregelung zu überwachen!

10.5.6. Gefahr durch Funkenbildung

Mechanisch erzeugte Funken können brennbare Gase und Dämpfe entzünden. Gemäß EN 1127-1 Absatz 6.4.4 müssen Funken auch für Kategorie 2 im Normalbetrieb und Störfall ausgeschlossen werden. Im Normalbetrieb ist durch Flüssigkeitsüberdeckung (Medium Überdeckung der Pumpenhydraulik) keine Funkenbildung möglich. Das Eindringen bzw. Ansaugen von Fremtteilen (Steine, Metallstücke usw.) durch den Saugstutzen in die Pumpenhydraulik ist bei einem zu erwartenden Störfall, bei dem die Flüssigkeitskapselung ausfällt, nicht möglich, da die Pumpe weder Fördermedium noch in ihr enthaltene Feststoffe ansaugen kann. Die Ex-geschützten Tauchmotorpumpen werden in den belüfteten Schacht über ein Ablasssystem mit zwei Führungsrohren aus verzinktem Stahl, zwischen denen Gleitklauen aus Grauguss die Führung übernehmen, in die automatische Kupplungsvorrichtung abgelassen. Die Gleitgeschwindigkeit ist mit max. 0,1 m/s (10 cm/s) so niedrig, dass auch bei ungünstigsten Bedingungen keine Funkenbildung entstehen kann. Bei der Erstinstallation sind die Gleitklauen der Ablassvorrichtung mit Kugellagerfett zu schmieren, um Wärme- und Funkenbildung im ungünstigsten Fall zu unterdrücken.

10.5.7. Gefahr durch heiße Oberflächen

Heiße Oberflächen können nur bei einem zu erwartendem Störfall eintreten. Hierbei ist eine betriebsmäßige Erwärmung auf maximal 70% der Temperaturklassengrenze T4 (135°C) zu erwarten. Sollte jedoch die Temperatur durch einen Störfall die Temperaturgrenze erreichen, so trennt zwangsläufig die Temperaturüberwachung des Elektromotors, welcher über eine gemeinsame Welle mit dem mechanischen Teil (Pumpe) verbunden ist, das Gesamtgerät dauerhaft vom Netz.



Achtung! Als vorbeugende Maßnahme zur Entstehung von Temperaturen am mechanischen Teil der Tauchmotorpumpe über die Temperaturklasse T4 hinaus, ist ein Niveau-Sicherheits-System mit einem Sicherheits-Integritätslevel SIL2 einzusetzen und nachzuweisen! (Siehe Kap.4.3) Das Sicherheitssystem ist derart zu programmieren und zu schalten, dass ein Betrieb des Aggregats nur bei vorgeschriebener Flüssigkeitsüberdeckung der Pumpenhydraulik von min. 0,2m zugelassen wird.

10.5.8. Gefahr durch statische Aufladung

Elektrostatische Aufladung kann unter bestimmten Bedingungen zündfähige Entladungen freigeben. An den HOMA Ex-geschützten Tauchpumpen sind keine aufladbaren isoliert angeordneten leitfähigen Konstruktionsteile wie z. Bsp. Kunststoffe angebaut. Darüber hinaus ist ein äußerer Anschluss zur Erstellung des Potentialausgleichs vorhanden, welcher durch den Betreiber zu errichten ist. Werden weitere Bauteile oder Elemente in der Ex-Zone installiert, so ist vom Betreiber als wichtigste Maßnahme gemäß EN 1127-1 Absatz 6.4.7 das Verbinden und Erden aller leitfähigen Teile und Stoffe vorzunehmen.

10.6. Inbetriebnahme

Sind alle notwendigen und vorher beschriebenen Installation, Sicherheits- und Verfahrensanweisungen berücksichtigt, muss das Pumpensystem durch eine Elektrofachkraft in Betrieb genommen werden und wie folgt getestet werden:



Achtung! Um sicherzustellen, dass das Pumpensystem wirklich in den unter Absatz 2.2.3 beschriebenen Verwendungsvoraussetzungen arbeitet, ist eine Messung der Aufnahmeleistung (kW) durchzuführen und mit den Angaben nach der Tabelle im Anhang 1 zu überprüfen. Da die Pumpe zunächst in ein leeres Rohrsystem fördert, wird sich am Beginn der Förderung, je nach Höhe und Länge, eine höhere Leistungsaufnahme einstellen. Die Pumpe weiter fördern lassen, bis sich eine endgültige und stabile Leistungsaufnahme eingestellt hat.

Liegt die Leistungsaufnahme innerhalb der angegebenen Leistungsgrenzen des Motors, so kann die explosionsgeschützte Tauchmotorpumpe endgültig in Betrieb genommen werden. Zeigt es sich dann, dass die Leistungsaufnahme außerhalb der angegebenen Leistungsgrenzen des Motors liegt, darf die Ex-geschützte Pumpenanlage nicht in Betrieb genommen werden! In diesem Fall ist die Rohrleitlinie der installierten Druckleitung zu berechnen und zu bestimmen. Über das hauseigene HOMA Pumpenauslegungsprogramm HOPSEL kann dann der tatsächliche Betriebspunkt der Anlage ermittelt werden. Zur sicheren und Ex-konformen Inbetriebnahme eine(n) Mitarbeiter(in) Firma HOMA kontaktieren!

10.7. Reparaturen, Service und Eingriffe an explosionsgeschützten Tauchmotoren

Bei Reparaturen oder Eingriffen zuerst die Sicherheitsbestimmungen beachten, insbesondere die für den Ex-Schutz relevanten Aspekte wie zuvor beschrieben.

Wer darf EX- Betriebsmittel reparieren?



Achtung! Reparaturmaßnahmen nur durch den Werkskundendienst oder durch uns, hierfür bevollmächtigte Personen oder Werkstätten mit einer behördlich anerkannten „Befähigten Person“ durchführen lassen.

Spaltmaße



Achtung! Bei externen Reparaturen sind unbedingt Informationen über die Bauartzulassung und die besonderen Bedingungen z.B. Spaltmaße einzuholen! Spaltflächen dürfen nicht bearbeitet werden!

Wartungsintervalle Kugellager



Achtung! Über die in der Betriebsanleitung für nicht explosionsgeschützte Tauchmotorpumpen aufgeführten Wartungsintervalle hinaus, sind die Kugellager nach spätestens 25 000 Stunden auszuwechseln. Je nach Betriebsart der Tauchmotorpumpen kann dieser Zeitraum nach einer Laufzeit von ca. 4 Jahren erreicht sein.

Ersatzteile



Achtung! Bei Ersatzteilbeschaffung nur die in der beigefügten Stückliste angegebenen Originalteile verwenden. Insbesondere die Dichtringe und Kabel sind zum Teil aus temperatur- und alterungsbeständigen Materialien erstellt.

Adern Anschluss nach Reparatur



Achtung! Die Adern sind gemäß des Schaltplans der Ex-geschützten Tauchmotorpumpe an das Ex-Klemmbrett bzw. an zünddurchschlagsichere Leitungsdurchführung anzuschließen.

10.8. Technische Daten

Siehe hierzu die allgemeine Betriebsanleitung mit Datenblättern. In die Abbildung des nebenstehenden Typenschild sollten die Daten des auf der Maschine platzierten Original Typenschildes eingeschrieben werden, um so jederzeit die Daten bei Rückfragen zur Verfügung zu haben!

Content

1. General Information	31
1.1. Declaration of Conformity	31
1.2. Preface	31
1.3. Proper use	31
1.4. Copyright	31
1.5. Warranty	31
1.6. Technical terms	33
2. Safety	33
2.1. Instructions and safety information	33
2.2. Guidelines used and CE certification	33
2.3. General safety	33
2.4. Operating personal	34
2.5. Electrical work	34
2.6. Operating procedure	34
2.7. Safety and control devices	35
2.8. Operation in an explosive atmosphere	35
2.9. Sound pressure	35
2.10. Pumped fluids	35
3. General description	36
3.1. Application	36
3.2. Types of use	36
3.3. Construction	36
4. Package, Transport, Storage	39
4.1. Delivery	39
4.2. Transport	39
4.3. Storage	39
4.4. Returning to the supplier	40
4.5. Unloading of big pumps	40
4.6. Locking device	40
5. Installation and initial commissioning	41
5.1. General	41
5.2. Installation	41
5.3. Use of chains	42
5.4. Initial operation	43
5.5. Preparatory work	43
5.6. Electrical	43
5.7. Direction of rotation	43
5.8. Motor protection	44
5.9. Operation of static frequency converter	44
5.10. Types of startups	44
6. Maintenance	45
6.1. General	45
6.2. Maintenance intervals	45
6.3. Maintenance tasks	46
6.4. Sealing chamber	47
7. Repairs	47
7.1. General	47
7.2. Changing the impeller and pump unit	47
8. Shutdown	48
8.1. Temporary shutdown	48
8.2. Final shutdown / storage	48
8.3. Restarting after an extended period of storage	48
9. Troubleshooting	48
10. Supplement to ex-protection implementation	51
11. Declaration of Contamination	58

1. General Information

1.1. Declaration of Conformity

EC Declaration of conformity in line with the EC Machinery Directive 2006/42/EEC, Appendix II Part 1 A

Manufacturer Name and Address:

HOMA Pumpenfabrik GmbH
Industriestraße 1
53819 Neunkirchen – Seelscheid
Germany

We hereby declare, that

MX... -F
MXS... -F
V(X)... -F
K(X)... -F

are conform to the following relevant requirements:

Machinery Directive 2006/42/EC

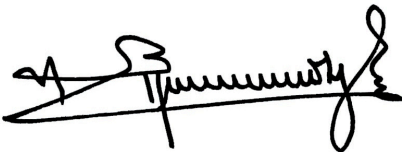
Applied harmonized standards of which have been published in the official Journal of the EC

Responsible for compiling the technical documentation:

Vassilios Petridis
Director Research and Development / Production
HOMA Pumpenfabrik GmbH

This Declaration of Conformity was issued by:

Oberheister, 23.02.2016



Vassilios Petridis
Director Research and Development / Production
HOMA Pumpenfabrik GmbH

1.2. Preface

Dear Customer,

Thank you for choosing one of our company's products. You have purchased a product which has been manufactured to the latest technical standards. Read this operating and maintenance manual carefully before you first use it. This is the only way to ensure that the product is safely and economically used.

The documentation contains all the necessary specifications for the product, allowing you to use it properly. In addition, you will also find information on how to recognize potential dangers, reduce repair costs and downtime, and increase the reliability and working life of the product.

All safety requirements and specific manufacturer's requirements must be fulfilled before the product is put into operation. This operating and maintenance manual supplements any existing national regulations on industrial safety and accident prevention. This manual must also be accessible to personnel at all times and also be made available where the product is used.

1.3. Proper use

The HOMA products comply with the valid safety regulations and meet the demands of state-of-the-art technology. In the event of improper use, there is a danger to life for the user as well as for third parties. Moreover, the product and/or attachments may be damaged or destroyed.

It is important to ensure that the product is only operated in technically perfect condition and as intended. To do so, follow the operating instructions.

The pumps can be used in the range specified by us at any time, in accordance with the current HOP.SEL version. We have selected the pump based on the data available to us. Please note that the offered pumps may only be used in the defined field of application. Operating the pump outside the range of application can lead to operational problems or significant damage to the unit. Particularly with long pipes, it may be necessary to start the pump slowly via a frequency converter to slowly speed up the mass at rest. This is the only way to ensure that the operation of the pump above the operating limit can be reliably ruled out. To select the frequency, we recommend our leaflet „Frequency Converter“.

1.4. Copyright

This operation and maintenance manual has been copyrighted by the manufacturer. This operation and maintenance handbook is intended for the use by assembly, operating and maintenance personnel. It contains technical specifications and diagrams which may not be reproduced or distributed, either completely or in part, or used for any other purpose without the expressed consent of the manufacturer.

1.5. Warranty

Costs for removal and installation of the complained product at the installation place, costs for the ride of the mechanics to the location and from the installation place and costs for transport are not components of our warranty.

Hereby arose costs, especially costs for checking and transport are bearing by the sender or operator of the pump. This is also valid for an asserted warranty claim if a check results that the unit works faultless and is free of defects. All products have a high quality standard. Each product is defeated by a strict technical end control before delivery. A warranty repair achieved by us does not extend the warranty period. Replaced spare parts give no reasons for a new warranty period. Extensive claims are excluded, especially such as diminution, change or compensation also for any kind of follow up damages.

In order to ensure that your guarantee claim is processed as efficiently as possible, please contact us or the appropriate sales representative. Once your claim for a return has been agreed, you will receive a return certificate. Please then send the rejected product, carriage prepaid, to the factory together with the return certificate, proof of purchase and an indication of the damage. Claims made on grounds of damage caused in transit must be established and confirmed on delivery of the product by the express company, the railway company or the postal service.

1.5.1. General information

This chapter contains the general information on the warranty. Contractual agreements have the highest priority and are not superseded by the information in this chapter!

The manufacturer is obliged to correct any defects found in the products it sells, provided that the following requirements have been fulfilled:

- The defects are caused by the materials used or the way the product was manufactured or designed.
- The defects were reported in writing to the manufacturer within the agreed warranty period.
- The product was used only as prescribed.
- All safety and control devices were connected and inspected by authorized personnel.

If no other provisions have been made, the warranty period applies to the first 12 months after initial start-up or to a max. of 24 months after the delivery date. Other agreements must be made in writing in the order confirmation. These agreements will remain valid at least until the agreed warranty period of the product has expired.

1.5.2. Spare parts, add-ons and conversions

Only original spare parts as supplied by the manufacturer may be used for repairs, replacements, add-ons and conversions. Only these parts guarantee a long working life and the highest level of safety. These parts have been specially designed for our products. Self-made add-ons and conversions or the use of non-original spare parts can seriously damage the product and/or injure personnel.

1.5.3. Maintenance

The prescribed maintenance and inspection work should be carried out regularly. This work may only be carried out by qualified, trained and authorized personnel. The maintenance and inspection log supplied must be properly updated. This enables you to monitor the status of inspections and maintenance work. Quick repairs not listed in this operation and maintenance manual and all types of repair work may only be performed by the manufacturer and its authorized service centres.

1.5.4. Damage to the product

Damage as well as malfunctions that endanger safety must be eliminated immediately by authorized personnel. The product should only be operated if it is in proper working order. During the agreed warranty period, the product may only be repaired by the manufacturer or an authorized service workshop! The manufacturer reserves the right to recall the damaged product to the factory for inspection!

1.5.5. Exclusion from liability

No liability will be assumed for product damage if one or more of the following points apply:

- Incorrect design on our part due to faulty and/or incorrect information provided by the operator or customer
- Non-compliance with the safety instructions, the regulations and the requirements set forth by German law and this operating and maintenance manual
- Incorrect storage and transport
- Improper assembly/dismantling
- Improper maintenance
- Unqualified repairs
- Faulty construction site and/or construction work
- Chemical, electrochemical and electrical influences
- Wear

In case of a power failure or another technical failure, by which a proper operation of the pump is no longer guaranteed, it is essential to take care that damages by an overflow of the pump sump are prevented securely, for example, by installing a mains-independent alarm or other appropriate protective measures.

This means the manufacturer's liability excludes all liability for personal, material or financial injury.

1.5.6. Manufacturer's address

HOMA Pumpenfabrik GmbH
Industriestrasse 1
D-53819 Neunkirchen-Seelscheid
Phone: +49 2247 / 7020
Fax: +49 2247 / 70244
Email: info@homa-pumpen.de
Homepage: www.homapumpen.de

1.6. Technical terms

Various technical terms are used in this operating and maintenance manual.

Dry run

The product is running at full speed, however, there is no liquid to be pumped. A dry run is to be strictly avoided. If necessary, a safety device must be installed.

“wet” installation type

This installation type requires the product to be immersed in the pumped fluid. It is completely surrounded by the pumped fluid. Please observe the values for the maximum submersion depth and the minimum water coverage.

“dry” installation type

In this installation type, the product is installed dry, i.e. the pumped fluid is delivered to and discharged via a pipeline system. The product is not immersed in the pumped fluid. Please note that the surfaces of the product become very hot!

“transportable” installation type

With this installation type the product is equipped with a pedestal. It can be installed and operated at any location. Please observe the values for the maximum submersion depth and the minimum water coverage, and remember that the surfaces of the product become very hot.

“S1” operating mode (continuous operation)

At the rated load, a constant temperature is reached that does not increase even in prolonged operation. The operating equipment can operate uninterruptedly at the rated load without exceeding the maximum permissible temperature.

“S2” operating mode (short-term operation)

The operating time is specified in minutes, for example, S2-20. That means, that the machine can work 20 minutes and should pause after it, as long as the machine is cooled down to 2K over medium temperature.

Operating mode „S3“ (intermittent operation):

For these operating modes, after the abbreviation, the duty cycle is displayed as well as the cycle duration if it deviates from 10 minutes. Example S3 30% means, that the machine can work 3 minutes and afterwards should pause 7 minutes.

“Sip operation”

Siphoning operation is similar to dry running. The product operates at full speed, but only small amounts of liquid are pumped.

Sip operation is only possible with certain types; see the “Product description” chapter.

Dry-run protection

The dry-run protection is designed to automatically shut down the product if the water level falls below the minimum water coverage value of the product. This is made possible by installing a float switch.

Level control

The level control is designed to switch the product on or off depending on the filling level. This is made possible by installing a float switch.

2. Safety

This chapter lists all the generally applicable safety instructions and technical information. Furthermore, every other chapter contains specific safety instructions and technical information. All instructions and information must be observed and followed during the various phases of the product’s lifecycle (installation, operation, maintenance, transport etc.). The operator is responsible for ensuring that personnel follow these instructions and guidelines.

2.1. Instructions and safety information

This manual uses instructions and safety information for preventing injury and damage to property.

To make this clear for the personnel, the instructions and safety information are distinguished as follows:

Each safety instruction begins with one of the following signal words:

Danger: Serious or fatal injuries can occur!

Warning: Serious injuries can occur!

Caution: Injuries can occur!

Caution (Instruction without symbol): Serious damage to property can occur, including irreparable damage!

Safety instructions begin with a signal word and description of the hazard, followed by the hazard source and potential consequences, and end with information on preventing it.

2.2. Guidelines used and CE certification

Our products are subject to

- various EC directives
- various harmonized standards
- various national standards.

Please consult the EU Declaration of Conformity for the precise information and the guidelines and norms in effect. The EU Declaration of Conformity is issued in accordance with EU Directive 2006/42/EEC, Appendix II A. Also, various national standards are also used as a basis for using, assembling and dismantling the product. These include the German accident prevention regulations, VDE regulations, German Equipment Safety Law etc. The CE symbol is found either on the type plate or next to the type plate. The type plate is attached to the motor casing.

2.3. General safety

- Never work alone when installing or removing the product.
- The machine must always be switched off before any work is performed on it (assembly, dismantling, maintenance, installation). The machine must be disconnected from the electrical system and secured against being switched on again. All rotating parts must be at a standstill.
- The operator should inform his/her superior immediately should any defects or irregularities occur.
- It is of vital importance that the system is shut down immediately by the operator if any problems arise which may endanger safety of personnel. Problems of this kind include:

- Failure of the safety and/or control devices
- Damage to critical parts
- Damage to electric installations, cables and insulation.
- Tools and other objects should be kept in a place reserved for them so that they can be found quickly.
- Sufficient ventilation must be provided in enclosed rooms.
- When welding or working with electronic devices, ensure that there is no danger of explosion.
- Only use fastening devices which are legally defined as such and officially approved.
- The fastening devices should be suitable for the conditions of use (weather, hooking system, load, etc). If these are separated from the machine after use, they should be expressly marked as fastening devices. Otherwise they should be carefully stored.
- Mobile working equipment for lifting loads should be used in a manner that ensures the stability of the working apparatus during operation.
- When using mobile working equipment for lifting non guided loads, measures should be taken to avoid tipping and sliding etc.
- Measures should be taken that no person is ever directly beneath a suspended load. Furthermore, it is also prohibited to move suspended loads over workplaces where people are present.
- If mobile working equipment is used for lifting loads, a second person should be present to coordinate the procedure if needed (for example if the operator's field of vision is blocked).
- The load to be lifted must be transported in such a manner that nobody can be injured in the case of a power cut. Additionally, when working outdoors, such procedures must be interrupted immediately if weather conditions worsen.



These instructions must be strictly observed. Non-observance can result in injury or serious damage to property.

2.4. Operating personal

All personnel who work on or with the product must be qualified for such work; electrical work, for example may only be carried out by a qualified electrician. The entire personnel must be of age. Operating and maintenance personnel must also work according to local accident prevention regulations. It must be ensured that personnel have read and understood the instructions in this operating and maintenance handbook; if necessary this manual must be ordered from the manufacturer in the required language.

2.5. Electrical work

Our electrical products are operated with alternating or industrial high-voltage current. The local regulations (e.g. VDE 0100) must be adhered to. The "Electrical connection" data sheet must be observed when connecting the product. The technical specifications must be strictly adhered to. If the machine has been switched off by a protective device, it must not be switched on again until the error has been corrected.



Beware of electrical current!
Incorrectly performed electrical work can result in fatal injury! This work may only be carried out by a qualified electrician.



Beware of damp!
Moisture penetrating cables can damage them and render them useless. Furthermore, water can penetrate into the terminal compartment or motor and cause damage to the terminals or the winding. Never immerse cable ends in the pumped fluid or other liquids.

2.5.1. Electrical connection

When the machine is connected to the electrical control panel, especially when electronic devices such as soft startup control or frequency drives are used, the relay manufacturer's specifications must be followed in order to conform to EMC. Special separate shielding measures e.g. special cables may be necessary for the power supply and control cables.

The connections may only be made if the relays meet the harmonized EU standards. Mobile radio equipment may cause malfunctions.



Beware of electromagnetic radiation!
Electromagnetic radiation can pose a fatal risk for people with pacemakers. Put up appropriate signs and make sure anyone affected is aware of the danger.

2.5.2. Ground connection

Our products (machine including protective devices and operating position, auxiliary hoisting gear) must always be grounded. If there is a possibility that people can come into contact with the machine and the pumped liquid (e.g. at construction sites), the grounded connection must be additionally equipped with a fault current protection device. The electrical motors conform to motor protection class IP 68 in accordance with the valid norms.

2.6. Operating procedure

When operating the product, always follow the locally applicable laws and regulations for work safety, accident prevention and handling electrical machinery. To help to ensure safe working practice, the responsibilities of employees should be clearly set out by the owner. All personnel are responsible for ensuring that regulations are observed. Certain parts such as the rotor and propeller rotate during operation in order to pump the fluid. Certain materials can cause very sharp edges on these parts.



Beware of rotating parts!
The moving parts can crush and sever limbs. Never reach into the pump unit or the moving parts during operation. Switch off the machine and let the moving parts come to a rest before maintenance or repair work!

2.7. Safety and control devices

Our products are equipped with various safety and control devices. These include, for example suction strainers, thermo sensors, sealed room monitor etc. These devices must never be dismantled or disabled. Equipment such as thermo sensors, float switches, etc. must be checked by an electrician for proper functioning before start-up (see the "Electrical Connection" data sheet). Please remember that certain equipment requires a decoder device or relay to function properly, e.g. posistor and PT100 sensor. This decoder can be obtained from the manufacturer or a specialist electronics dealer.

Personnel must be informed of the installations used and how they work.



Caution!

Never operate the machine if the safety and monitoring devices have been removed or damaged, or if they do not work.

2.8. Operation in an explosive atmosphere

Products marked as explosion-proof are suitable for operation in an explosive atmosphere. The products must meet certain guidelines for this type of use. Certain rules of conduct and guidelines must be adhered to by the operator as well. Products that have been approved for operation in an explosive atmosphere are marked as explosion-protected "Ex". In addition, an "Ex" symbol must be included on the type plate! When used in an explosive atmosphere, the additional chapter entitled "Explosion protection according to the ...standard" must be observed!

2.9. Sound pressure

Depending on the size and capacity (kW), the products produce a sound pressure of approximately 60 dB (A) and 110 dB (A). The actual sound pressure, however, depends on several factors. These include, for example, the installation type (wet, dry, transportable), fastening of accessories (e.g. suspension unit) and pipeline, operating site, immersion depth, etc. Once the product has been installed, we recommend that the operator make additional measurements under all operating conditions.



Caution: Wear ear protectors!

In accordance with the laws in effect, guidelines, standards and regulations, ear protection must be worn if the sound pressure is greater than 85 dB (A)! The operator is responsible for ensuring that this is observed!

2.10. Pumped fluids

Each pumped fluid differs in regard to composition, corrosiveness, abrasiveness, TS content and many other aspects. Generally, our products can be used for many applications. For more precise details, see chapter 3, the machine data sheet and the order confirmation. It should be remembered that if the density, viscosity or the general composition change, this can also alter many parameters of the product. Different materials and impeller shapes are required for different pumped fluids. The more exact your specifications on your order, the more exactly we can modify our product to meet your requirements.

If the area of application and/or the pumped fluid change, we will be happy to offer supportive advice.

When switching the product into another pumped fluid, observe the following points:

- Products which have been operated in sewage or waste water must be thoroughly cleaned with pure water or drinking water before use.
- Products which have pumped fluids which are hazardous to health must always be decontaminated before changing to a new fluid. Also clarify whether the product may be used in a different pumped fluid.
- With products which have been operated with a lubricant or cooling fluid (such as oil), this can escape into the pumped fluid if the mechanical shaft seal is defective.



Danger - explosive fluids!

It is absolutely prohibited to pump explosive liquids (e.g. gasoline, kerosene, etc.). The products are not designed for these liquids!

3. General description

3.1. Application

Pump is suitable for pumping sewage, effluents, sludge and surface water. The pumps are used for installations in public and private sector, trade and industry. The pumps can convey abrasive medium as surface water. For highly abrasive content, such as concrete-gravel and sand in the medium, it is necessary to protect the impeller and pump housing against excessive abrasion or to shorten the maintenance interval.

Before the pumping of chemically aggressive liquids, the resistance of the pump materials must be checked. The pumps are available in high quality materials of all components (Stainless steel, bronze).

Use in sip operation is not permitted. According to the type of installation and motor cooling, the machine must be submerged in pumped liquid at least up to the top edge of the pump or motor housing. The motor housing must always be completely submerged for wet installation without a water jacket.

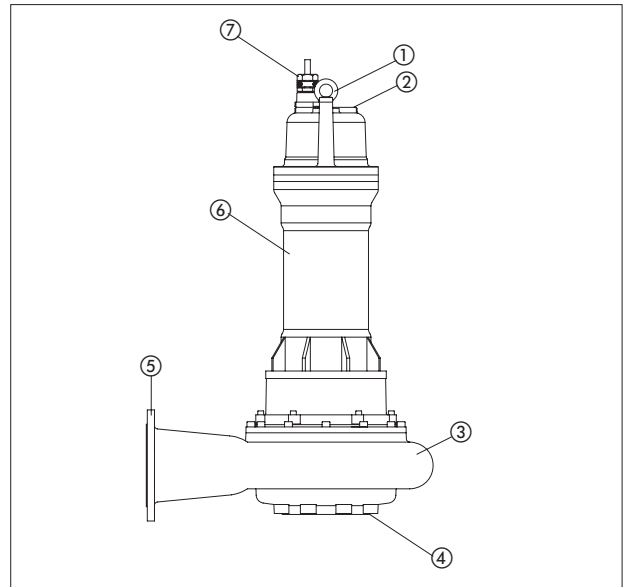
The temperature of the conveyed medium may be up to 40 °C, or up to 60 °C for a short period. The maximum density of the medium is 1040 kg/m³ and the pH may be from 6 – 11. However, the pH alone only serves as a guideline. In any case, alongside the composition of the medium, the durability of the pump must be requested from the manufacturer. Depending on the composition, it may be necessary to use special sealing materials.

3.2. Types of use

The motors are designed for continuous operation (S1), maximum 15 starts per hour. The hydraulic is designed for permanent operation, e.g. supply of industrial water.

3.3. Construction

The pump consists of the motor and the pump housing as well as the impeller which belongs to it. All important parts of the pump are characterized by generous dimensioning.



No.	Description
1	Ear for sling gear
2	Type label
3	Pump housing
4	Suction inlet
5	Discharge
6	Motor housing
7	Cable entry

3.3.1. Type label

3Ph

HOMA		Homa Pumpenfabrik GmbH D-53819 N.-Seelscheid Germany	
Type: 1	Sn: 2		
ImpØ: 3 mm	Tmax: 4 °C	Δ 5 m	6 kg
Hmax: 7 m	Hmin: 8 m	Qmax: 9 m ³ /h	
CE 11		12a	12b
		Bj: 13	
Motor: 14		15	
16 Hz 3~ U:	17 V Δ	I:	18 A
19 min ⁻¹ U:	20 V Y	I:	21 A
Isol.Kl.: 22	P1: 23 kW	Cos φ: 24	
25	P2: 26 kW	27	
28		29	
Made in Germany			

3Ph Ex

HOMA		Homa Pumpenfabrik GmbH D-53819 N.-Seelscheid Germany	
Type: 1	Sn: 2		
ImpØ: 3 mm	Tmax: 4 °C	Δ 5 m	6 kg
Hmax: 7 m	Hmin: 8 m	Qmax: 9 m ³ /h	
CE 11		12a	12b
		Bj: 13	
Motor: 14		15	
16 Hz 3~ U:	17 V Δ	I:	18 A
19 min ⁻¹ U:	20 V Y	I:	21 A
Isol.Kl.: 22	P1: 23 kW	Cos φ: 24	
25	P2: 26 kW	27	
28		29	
30		31	
Do not open when non-intrinsically safe circuits are energized			
32		33	
Made in Germany			

No.	3 Ph	3 Ph Ex
1	Typ description	Typ description
2	Serial number	Serial number
3	Impeller diameter	Impeller diameter
4	Temperature of medium	Temperature of medium
5	Immersion depth	Immersion depth
6	Weight	Weight
7	Hmax (delivery head max)	Hmax (delivery head max)
8	Hmin (delivery head min)	Hmin (delivery head min)
9	Qmax (delivery volume max)	Qmax (delivery volume max)
10	Standard	Standard
11	Construction product test lab	Construction product test lab
12a	Year type test	Year type test
12b	Declaration of performance	Declaration of performance
13	Build year	Build year
14	Motor type	Motor type
15	IE Marking	IE Marking
16	Frequency	Frequency
17	Voltage - 3Phase	Voltage - 3Phase
18	Nominal current - 3Phase	Nominal current - 3Phase
19	Motor RPM	Motor RPM
20	Voltage - Star Connection	Voltage - Star Connection
21	Nominal current Star connection	Nominal current Star connection
22	Insulation class	Insulation class
23	Power P1	Power P1
24	Cos phi	Cos phi
25	Protection class	Protection class
26	Power P2	Power P2
27	Operating class	Operating class
28	Text field sales	Ex-certification number
29		Ex-test lab
30		Ex-Designation
31		Ex-i- power circuit details
32		Text field sales

3.3.2. Motor

The three-phase asynchronous motor is made from sheet metal with a double-varnished winding wire as well as the motor shaft with rotor package. The power supply cable is designed for the maximum mechanical load and is sealed against water pressure from the pumped liquid. The motor cable lead connections are sealed from the pumped liquid as well. The bearings used are permanently lubricated maintenance-free antifriction bearings.

All models are available with explosion proof motors according to ATEX Ex II 2 G EExd.

General motor data	
Service factor	1.15
Operating mode	S1
Insulation class	H (180°C)
Degree of protection	IP68
Cable length	10 m
Rotor shaft seal	Silicon-carbide / Silicon-carbide
Mechanical shaft seal	Silicon-carbide / Silicon-carbide
Bearing	one grooved ball bearing (above) two angular ball bearing (below)

3.3.3. Control devices

The pump is equipped with various safety and control devices:

Motor type	Motor version
F...	Temperature monitoring in the winding (only 50Hz)
F.../C(S)	Temperature monitoring in the winding, Oil chamber seal conditions sensor (&stator room)
FU...(S)	Fully submerged motor, Temperature monitoring in the winding, Oil chamber seal conditions sensor (&stator room)
FL...(S)	Fully submerged motor, closed liquid cooling, Temperature monitoring in the winding, Seal probe leakage chamber (&stator room)
F...EX	Temperature monitoring in the winding, Explosion proof (only 50Hz)
F.../C(S) EX	Temperature monitoring in the winding, Oil chamber seal conditions sensor and motor connecting chamber (&stator room), Explosion proof
FU...(S) EX	Fully submerged motor, Temperature monitoring in the winding, Oil chamber seal conditions sensor (&stator room), Explosion proof
FL...(S) EX	Fully submerged motor, closed liquid cooling, Temperature monitoring in the winding, Seal probe leakage chamber (&stator room), Explosion proof

Temperature Sensors

All pumps have a set of temperature sensors built in the stator windings. The contact of these sensors opens in case of overtemperature and switches off the motor power supply.

Standard models have the sensors connected to the motor power supply cable the wire ends marked T1 and T3. They must be connected to the safety circuit of the control box in order to provide an automatic re-start of the motor, when the motor cools.

The explosion-proof versions also have a temperature sensor set of which, over the wire ends of T1 and so connect T2 of the connecting cable is that triggered manual reset through a special combination of contactor in the switching device is required. The temperature sensor kit must be connected in the substation that it switches off if it overheats.

Switch-off temperature of the sensors:

Motor	Stator winding Normal T1+T3 Regulator	Stator winding Ex T1+T2 Limiter	Lower bearing	Upper bearing
AM243... F-2pol	160°C	150°C	90°C	105°C
AM243... F-4pol	150°C	140°C	90°C	105°C
AM243... F-6pol	150°C	140°C	90°C	105°C
AM243... F-8pol	150°C	140°C	90°C	105°C

Direction of Rotation Check

All pumps have the correct direction of rotation when connecting to a dextrorotatory field (U, V, W -> L1, L2, L3). HOMA switching devices check the mains for a dextrorotatory field. If there is no dextrorotatory field, the red LED lights up. Two phases are to be swapped at the input of the switching device. For smaller pumps, the check can be done by monitoring the starting jolt. Do do this, put the pump carefully on the floor on its edge and switch on briefly. Seen from above, the pump slightly jolts in the correct anticlockwise direction.

The pump has the correct direction of rotation if the pump moves anticlockwise, as the motor starts in the clockwise direction when seen from above.



With bigger pumps the check may be done by watching the rotation of the impeller through the discharge or suction inlet. Switch the pump on and off and check the direction of rotation when the impeller rotates slowly.



Beware of rotating impeller!

The moving impeller can crush and sever limbs. Never reach into the pump unit or the moving parts during operation. Switch off the machine and let the moving parts come to a rest before maintenance or repair work!

It is also possible to check the direction of rotation with a „Motor and Phase Rotation Indicator“. This measuring device is held on the outside of the motor housing when the pump is switched on and indicates the direction of rotation with an LED.

Seal condition sensors at pumps with oil chamber

- Models without cooling jacket or model „U“ with cooling jacket and open circuit cooling:

In case of water entering the oil chamber through the shaft seals, the resistance will change. The electrical resistance of the oil in the oil chamber is measured by 2 sensors. The sensors must be connected by 2 wires (marked S1 and S2) of the pump connecting cable in the control panel with a tripping unit with galvanically separated safety circuit (electrode relay, e.g. HOMA part no.: 1610995).

For explosion-proof models an intrinsically-safe relay (HOMA part no.: 1416510) must be used.

The tripping unit should have an adjustable sensitivity of 0 to 100 k Ω , standard setting is approx. 50 k Ω .

Seal condition sensors at pumps without oil chamber

- Models with cooling jacket and closed (internal) cooling circuit (model „L“):

A leakage chamber is controlled by two sensors for entering of cooling liquid (liquid water/glycol). This leakage chamber is placed between the upper (motor-side) shaft seal and the bottom ball bearing. In case of cooling liquid entering the leakage chamber through the upper shaft seal, the sensors contact. The sensors must be connect-

ed by 2 wires (marked S1 and S2) of the pump connecting cable in the control panel with a tripping unit with galvanically separated safety circuit (electrode relay, e.g. HOMA part no.: 1610995).

For explosion-proof models an intrinsically-safe relay (HOMA part no.: 1416510) must be used. The tripping unit should have an adjustable sensitivity of 0 to 100 k Ω , standard setting is approx. 50 k Ω . This sensor-alarm monitors a leakage affecting the stator room of the electric motor, which may result in a motor shortcut. Therefore the motor control panel should automatically switch off the motor, when this alarm appears.

Cable connection seal condition sensors

The cable connecting chamber is controlled by two sensors for entering of water. The sensors must be connected by 2 wires (marked S3 and S4) of the pump connecting cable in the control panel with a tripping unit with galvanically separated safety circuit (electrode relay, e.g. HOMA part no.: 1610995). For explosion-proof models an intrinsically-safe relay (HOMA part no.: 1416510) must be used.

Motor cooling

Motors for submerged operation are cooled by the surrounding liquid.

3.3.4. Sealing

The sealing between pump and motor is carried out by two separate mechanical shaft seals (silicon-carbide) in tandem-arrangement. It is made of bearing cover and pressure cover. It is filled with medical white oil. Separate large oil chamber, lubricating and cooling the mechanical seals, forming an extra safety and inspection element.

3.3.5. Pump housing

The pump housing, depending on the model, is supplied with different connections. This means that the machine can be connected with the respective pipe system. The pump housing is also available rubber-coated inside. Some pump housings are supplied with a cleaning hole lid to eliminate blockages. The pump can be equipped with a stationary wear ring which can be found in the intake port. This wear ring determines the gap between the impeller and the intake port. If this gap is too big, the performance of the pump decreases and it can lead to blockages. The rings can be changed to minimize wear and expenses for spare parts.

3.3.6. Impeller

The impeller is fastened directly to the motor shaft and driven by it. The impeller is also available in different materials (GG, GGG, VA, BZ) or coated with ceramic liquid. A range of different impeller designs are available:

M:	Enclosed single channel impeller, for liquids containing impurities and sludge with solid particles or long fibres.
K:	Enclosed multi channel impeller, for liquids containing impurities and sludge with solid particles.
V:	Vortex impeller, for liquids containing a high level of impurities or fibrous matter and containing gas.

4. Package, Transport, Storage

4.1. Delivery

On arrival, the delivered items must be inspected for damage and a check made that all parts are present. If any parts are damaged or missing, the transport company or the manufacturer must be informed on the day of delivery. Any claim made at a later date will be deemed invalid. Damage to parts must be noted on the delivery or freight documentation.

4.2. Transport

Only the appropriate and approved fastening devices, transportation means and lifting equipment may be used. These must have sufficient load bearing capacity to ensure that the product can be transported safely. If chains are used they must be secured against slipping. The personnel must be qualified for the tasks and must follow all applicable national safety regulations during the work.

The product is delivered by the manufacturer/shipping agency in suitable packaging. This normally precludes the possibility of damage occurring during transport and storage. The packaging should be stored in a safe place if the location used is changed frequently.

4.3. Storage

Newly supplied products are prepared that they can be stored for 1 year. The product should be cleaned thoroughly before interim storage. The following should be taken into consideration for storage:

- Place the product on a firm surface and secure it against falling over. Submersible mixers and auxiliary lifting devices should be stored horizontally, submersible sewage pumps and submersible motor pumps should be stored horizontally or vertically. It should be ensured that they cannot bend if stored horizontally.



Danger from falling over!

Never put down the product unsecured. If the product falls over, injury can occur!

- The product has to be stored at a place free from vibrations and agitation to avoid damage from the ball bearings.
- It is also necessary to pay attention to the storage. The device should be stored in dry rooms without temperature fluctuation.
- The product may not be stored in rooms where welding work is conducted as the resulting gases and radiation can damage the elastomer parts and coatings.
- It is responsible to take care that the corrosion coating will not be spoiled
- Any suction or pressure connections on products should be closed tightly before storage to prevent impurities.
- The power supply cables should be protected against kinking, damage and moisture.



Beware of electrical current!

Damaged power supply cables can cause fatal injury! Defective cables must be replaced by a qualified electrician immediately.



Beware of damp!

Moisture penetrating cables can damage them and render them useless. Therefore, never immerse cable ends in the pumped fluid or other liquids.

- The machine must be protected from direct sunlight, heat, dust, and frost. Heat and frost can cause considerable damage to propellers, rotors and coatings.
- The rotors or propellers must be turned at regular intervals. This prevents the bearing from locking and the film of lubricant on the mechanical shaft seal is renewed. This also prevents the gear pinions (if present on the product) from becoming fixed as they turn and also renews the lubricating film on the gear pinions (preventing rust film deposits).



Beware of sharp edges!

Sharp edges can form on rotors and propellers. There is a risk of injuries. Wear protective gloves.

- If the product has been stored for a long period of time it should be cleaned of impurities such as dust and oil deposits before start-up. Rotors and propellers should be checked for smooth running, housing coating and damage.
- After storage longer than one year the oil of motor and, if necessary the gear have to be changed. This is also necessary if the product never had run (natural deterioration of mineral oil).

Before start-up, the filling levels (oil, cooling fluid etc.) of the individual products should be checked and topped up if required. Please refer to the machine data sheet for specifications on filling. Damaged coatings should be repaired immediately. Only a coating that is completely intact fulfills the criteria for intended usage!

If these rules are observed, your product can be stored for a longer period. Please remember that elastomer parts and coatings become brittle naturally. If the product is to be stored for longer than 6 months, we recommend checking these parts and replacing them as necessary. Please consult the manufacturer.

4.4. Returning to the supplier

Products which are delivered to the plant must be clean and correctly packaged. In this context, clean means that impurities have been removed and decontaminated if it has been used with materials which are hazardous to health. The packaging must protect the product against damage. Please contact the manufacturer before returning!

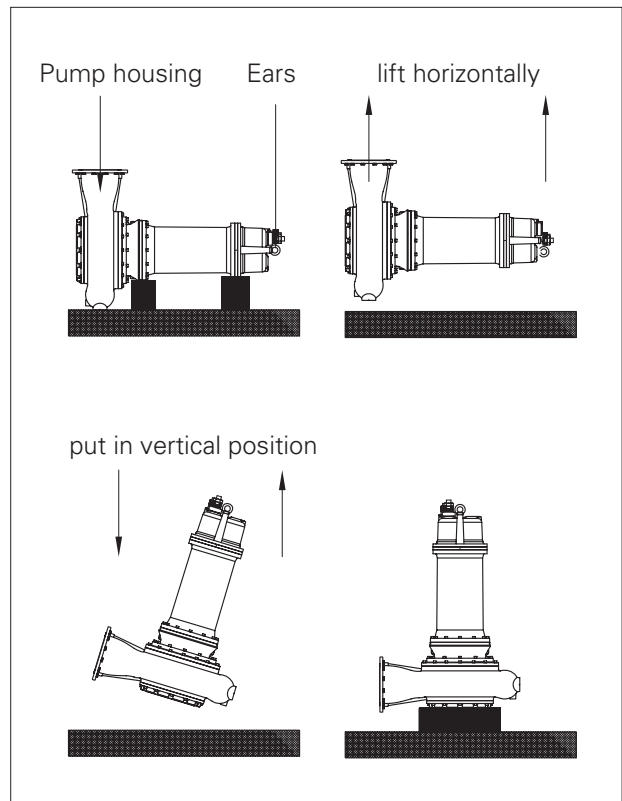
4.5. Unloading of big pumps

Big pumps are specially packed for transport. Follow these steps to avoid damaging the pump:



Danger! Floating load! Observe all rules and laws for work with heavy and floating loads.

- Place the packaging on a solid ground. Two lifting devices must be at the location.
- Fix the first transport belt at the pump housing and at the first lifting devices.
- Fix the second transport belt at both eyes of the motor housing cover and at the second lifting devices.
- The lifting devices must be dimensioned to lift the pump with any remaining pumped media in it.
- Tauten both transport belts and remove the transportation straps.
- Lift the pump slowly and hold it in balance.
- Remove the packaging and the locking device (if existing). Removing of locking device is describing on the next Chapter.
- Turn the pump with both lifting devices in vertical position.
- If the pump is in vertical position, place the pump on the ground and protect the pump from tilting over.



4.6. Locking device

The locking device is on the suction port and consists of a thread rod with U-steel. This protects the pump during the transport for damage. Before installing the pump the locking device must be removed. Also the locking device must be installed again, if you will be transport or stock the pump.

Remove:

1. Bring the pump in a horizontal position (see previous chapter).
2. Screw the hex-nut off the thread rod.
3. Remove the U-steel.
4. Remove the thread rod.
5. Install the cylinder bolt into the shaft (included in delivery).
6. The mounting will be done in reserved order.

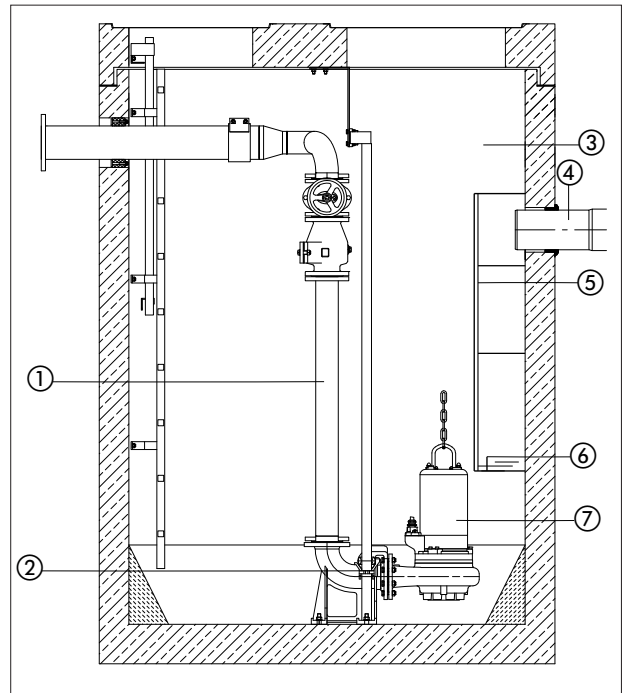
After removing the locking device, the pump must be returned in a vertical position immediately.

5. Installation and initial commissioning

5.1. General

To avoid damage to the lifting unit during installation and operation, the following points must be observed:

- The installation work must be performed by qualified personnel, in compliance with safety regulations.
- The pump must be inspected for damage prior to installation.
- For level controls, pay attention to the minimum water coverage.
- Air bubbles in the pump housing and pipework must be avoided (by suitable ventilation devices or a slight incline of the pump).
- Protect the pump from frost.
- The operating room must be designed for the particular machine. This also means that a lifting device for assembly/disassembly can be mounted, from which the installation space of the pump can be reached without risk.
- The lifting device must have a maximum load capacity which is greater than the weight of the pump with attachments and cable.
- The power lines of the pump must be laid in such a way, that a safe operation and easy assembly/disassembly is ensured.
- The power lines must be fixed properly in the operating room to prevent the cable from hanging loosely. Depending on the cable length and weight, a cable holder must be attached every 2-3 m.
- The foundation/structure must have sufficient strength for secure and functionally correct fastening of the pump. The operator is responsible for this.
- A dry run is strictly prohibited. We recommend a level control for that.
- Use baffles for the inlet. This prevents air entry into the pumping medium, which can lead to unfavorable operating conditions and result in increased wear.



No.	Description
1	Pipe
2	Coupling system
3	Service room
4	Inlet
5	Baffle plate
6	min. liquid level
7	Pump

5.2. Installation



Risk of falling!

When installing the pump and accessories, work is carried out directly on the water's edge! Carelessness or wearing the wrong shoes can lead to falling. This is life threatening! Take all safety precautions to prevent this.

Submerged installation on ground support ring

Attach the ground support ring (available as an accessory) with screws to the pump suction nozzle. 90° connection-elbow or connection loop to the pressure port of the pump, mount pressure line. Gate valves and check valves may need to be installed in accordance with local regulations. The pressure line must be fitted free of tension, when using a hose, ensure it is laid kink-free.

Secure the pump by the handle with a cable or chain, and lower it into the pumping medium. In muddy ground, put stones under the pump to prevent it from sinking.

Wet installation with automatic coupling system

The following instructions apply to the installation of the original HOMA-coupling system:

- Determine the approximate position of the coupling base and the upper pipe bracket for the guide tubes, using a plumb bob where necessary.

- Check the correct installation dimensions of the pump(s) (see dimensional drawings in the appendix).
- Drill mounting holes for the pipe bracket on the inside edge of the shaft opening. If this is not possible due to the space available, the pipe bracket can also be mounted in an offset position with a 90° folded plate on the underside of the shaft cover. Provisionally fasten the pipe bracket with 2 screws.
- Align the coupling base to the shaft floor, use a plumb bob from the pipe bracket - the guide tubes must be exactly perpendicular! Fasten the coupling base to the shaft floor with heavy-duty dowels. Ensure that the coupling base is exactly horizontal! If the shaft floor is uneven, support the bearing surface accordingly.
- Mount the pressure pipes with fittings free of tension according to the usual mounting principles.
- Insert both guide tubes into the eyelets on the coupling base and cut to size according to the position of the pipe bracket. Unscrew the pipe bracket, insert the tabs into the guide tubes and fasten the bracket completely. The guide tubes must be positioned with no play at all, otherwise loud noises will occur during operation of the pump.
- Clean the shaft of any solid material (debris, stones, etc.) before commissioning.
- Mount the coupling counterflange of the automatic coupling system on the pump pressure ports (thread or flange connection). Ensure that the rubber seal is firmly seated in position in the counterflange (as a seal against the coupling base), so that it will not fall out when lowering the pump.
- Attach the chain to the pump handle or lifting lugs. Insert the pump with the guide claws of the coupling counterflange between the guide tubes in the shaft. Lower the pump into the shaft. If the pump is seated on the coupling base, it automatically seals itself off to the pressure line and is ready for operation.
- Hang the end of the discharge chain from a hook at the shaft opening.
- Hang the motor connection cable of the pump in the shaft at an appropriate length, with strain relief. Make sure that the cables can not be bent or damaged.

Dry Installation

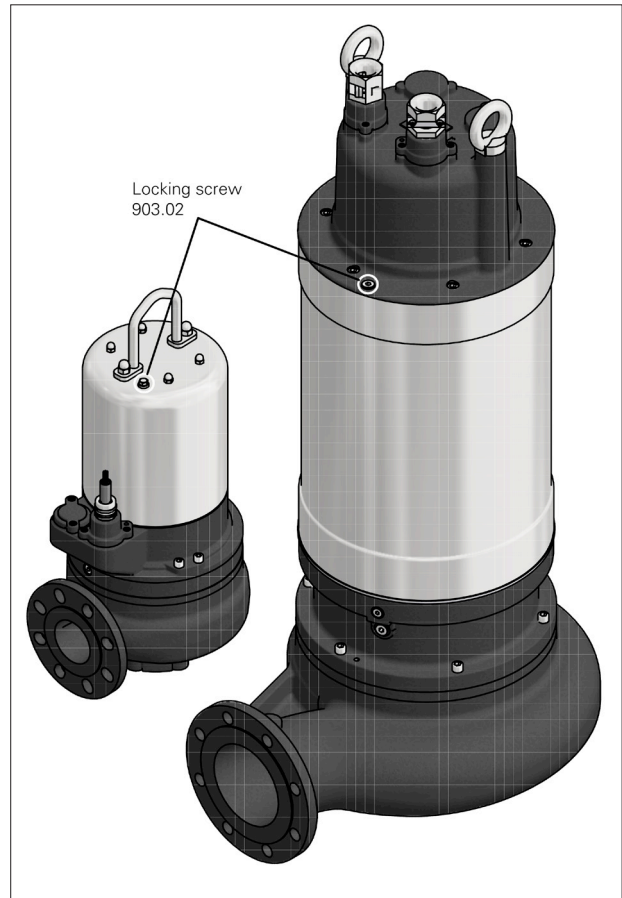
For the installation of the pump outside of the collecting duct, a feed line to the pump housing inlet must be connected. For dry installation, only the models with a motor cooling jacket are suitable.

The installation of the pump can be either vertical or horizontal.

- Attach the pump stand or support feet to the pump.
- Mark the position of the pump on the ground, drill and anchor pump with heavy-duty dowels.
- Use the fittings to mount the suction and pressure pipes free of tension according to the usual mounting principles.



Pumps with cooling jackets must be vented! The screw plug 903.02 must be released. After ventilation, the screw plug must be tightened again.



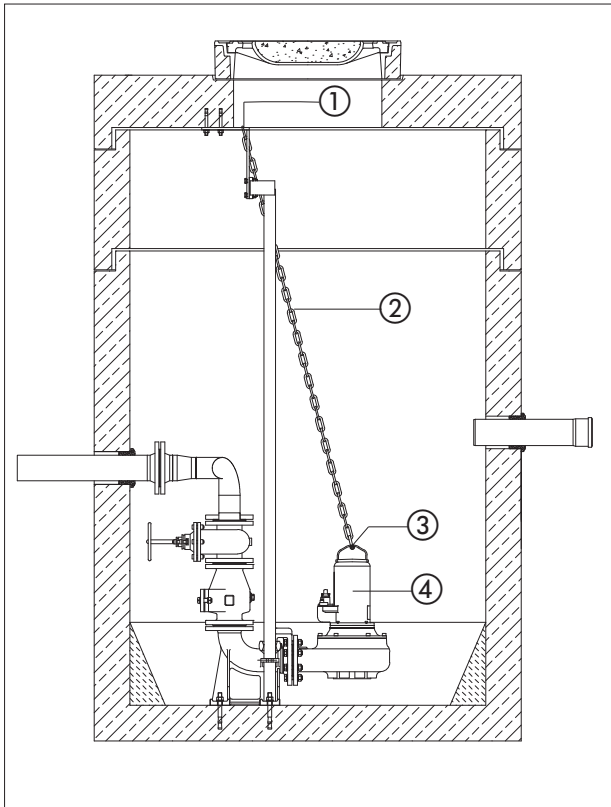
5.3. Use of chains

Chains are used to lower a pump in the operating space or to pull it out.

They are not intended to secure a floating pump. Intended use is as follows:

- Fasten one end of the chain on the handle of the pump provided for this purpose. If your pump has two ring bolts as an attachment point, you must use a double-strand chain. When doing so, the angle of inclination of the chain strands must be between 0° and 45°.
- Attach the other end to the lifting device.
- Ensure tension on the chain, and then lift the pump in a slow and controlled manner.
- Swing the pump then over the operating space and lower it gently. When using a suspension unit, observe chapter 5. Commissioning.
- Lower the pump to the operating point from and make sure that the pump has a secure footing or the coupling system is engaged correctly.
- Remove the chain from the lifting device and secure it to the safety chain, which is located at the top of the operating room. This ensures that the chain can not fall into the operating area and constitutes a danger to anyone.

Please note the following diagrams during installation.



No.	Description
1	Chain guard
2	Chain
3	Handle
4	Pump

5.4. Initial operation

This chapter contains all the important instructions for operating personnel for the safe commissioning and operation of the machine.

The following information must be strictly adhered to and checked:

- Type of installation
- Operating mode
- Minimum/max water coverage. Immersion depth

After a long downtime, these specifications are also to be checked and any defects are to be rectified!

The operation and maintenance manual must always be kept with the machine, or be kept in a designated place where it is always accessible for all of the operating personnel.

To avoid injury to persons or damage during operation of the machine, the following points must be observed:

- The initial operation may only be carried out by qualified and trained personnel following the safety instructions.
- All staff working on the machine must receive, read, and understand the instructions.

- Activate all safety devices and emergency stop switches before initial operation.
- Electrical and mechanical adjustments may only be performed by professionals.
- This machine is only suitable for use at the specified operating conditions.

5.5. Preparatory work

The machine has been using state of the art technology and has been constructed so that it will operate reliably and for long periods under normal operating conditions. This requires, however, that you comply with all advice and instructions. Small oil leaks from the mechanical seal during operation are harmless, however, must be removed before lowering or immersion into the pumping medium.

Please check the following points:

- Cable routing - no loops, slightly taut
- Liquid temperature and immersion depth check - see machine data sheet
- If a hose is used on the discharge side, it should be flushed before use with fresh water so that no deposits cause blockages
- For wet installation, the sump pump must be cleaned
- The pressure and suction side pipe systems are to be clean and all slides are to be opened.
- The pump casing must be flooded, i.e. it must be completely filled with the medium and there may be no more air in it. The venting can be done by suitable ventilation devices in the system, or, if available, by venting screws at the outlet nozzle.
- Check the accessories, pipe system and suspension unit for firm and correct fit
- Review the present level control or dry run protection
- An insulation test and a level control must be carried out before commissioning.

5.6. Electrical

When installing and selection of electric lines and when connecting the motor, the relevant local and VDE regulations must be observed. The motor must be protected by a motor protection circuit breaker. Connect the motor connect as per the wiring diagram. Pay attention to the direction of rotation! If rotation is in the wrong direction, the machine will perform to specifications, and can be damaged under adverse circumstances.

Check the operating voltage, and ensure there is uniform power consumption by all phases in accordance with the machine data sheet. Make sure that all temperature sensors and monitoring devices, e.g. sealing chamber control, are connected and tested for function.



Risk of electrocution!

Improper use of electricity can be fatal! All pumps with exposed cable ends must be connected by a qualified electrician.

5.7. Direction of rotation

The machine connection must be performed according to the circuit diagram. Testing the direction of rotation is effected by a rotating field testing device.

This is connected parallel to the connection of the pump, and shows the direction of rotation of the existing rotating field. In order for the machine to work correctly, there must be a clockwise rotating field. If an anticlockwise rotating field is displayed, two phases must be swapped.

The stated specifications and performance data can only be achieved if there is a clockwise rotating field. The machine is not designed for if there is an anticlockwise rotating field.

5.8. Motor protection

The minimum requirement is a thermal relay/motor protection circuit breaker with temperature compensation, differential triggering, and reclosing lock in accordance with VDE 0660 or similar national regulations. If the equipment is connected to power grids where problems often occur, we recommend the additional use of protective devices (e.g. overvoltage protection or under voltage protection or phase failure relays, lightning protection, etc.). When connecting the machine, the local and legal requirements must be adhered to.

5.9. Operation of static frequency converter

For inverter operation, the following points should be noted:

- The pump is suitable for use with inverters according to DIN EN 60034-17
- Voltage peaks at the motor coil must be avoided, and, where appropriate, provide suitable filters should be fitted in the motor cable
- Ensure the entire system is properly grounded.
- The specifications of the frequency inverter manufacturer are to be observed
- Under certain circumstances, shielded cable compliant with EMC regulations is required
- The leaflet „use of HOMA pumps with frequency converters“ should be observed

Minimum speed in sewage and drainage pumps

With wastewater and drainage pumps, no minimum speed is specified. However, it is important to ensure that the unit is working jolt and vibration-free, particularly at lower speed ranges. The seals might otherwise be damaged and leak. In addition, it must be ensured that the minimum flow rate is not less than 0.7 m/s.

5.10. Types of startups

Types of startup using with cables with exposed ends

Direct start up

At full load, the motor protection circuit breaker should be set to the rated current. In partial load operation is recommended to set the motor protection circuit breaker 5% above the measured current at the operating point.

Star Delta starting

If the motor protection is installed in the line: Set the motor protection to 0.58 x rated current. The starting time in the Y circuit must be set so that the nominal speed is reached before switching over to the circuit. This is generally the case after 3 seconds. If the motor protection is not installed in the line: Set the motor protection to the rated current at full load.

Power up transformer/soft start

At full load, the motor protection should be set to the rated current. In partial load operation, it is recommended to set the motor protection 5% above the measured current at the operating point. The starting time must be max. 5s. The starting voltage is to be set at 40% of the rated voltage according to the rating plate.

Operation with frequency inverters

The machine can be operated with frequency inverters. Note section 5.9 of this manual.

Start up with plugs/switching devices

Plug the connector into the socket provided and press the on/off switch on the switching device.

5.10.1. After turning on

The nominal current is briefly exceeded on start-up. After completion of this operation, the operating current should not exceed the nominal current. If the motor does not start immediately after switching on, it must be shut down immediately. The switch breaks specified in the technical data must be adhered to before turning on again. If there is a new fault, the machine must again be shut down immediately. The machine may only be started up again after troubleshooting.

The following items should be checked:

- Operating voltage (permissible deviation +/- 5% of the rated voltage)
- Frequency (permissible deviation -2% of the rated frequency)
- Current consumption (permissible deviation between phases max. 5%)
- Voltage difference between the individual phases (max. 1%)
- Switching frequency and pauses (see Technical Data)
- Air entry at the inlet - if necessary, a baffle plate must be attached
- Minimum water coverage, level control, dry run protection
- Smooth running
- Check for leaks: if necessary, take the necessary steps according to the chapter „Maintenance“

6. Maintenance

6.1. General

The machine and the entire system must be inspected and maintained at regular intervals. The time limit for maintenance is set by the manufacturer and applies to the general conditions of use. The manufacturer should be consulted if the system is to be used with corrosive and/or abrasive pumped liquids, as the time limit between inspections may need to be reduced.

Note the following information:

- The operating and maintenance manual must be available to the maintenance personnel and its instructions followed. Only the repair and maintenance measures listed here may be performed.
- All maintenance, inspection and cleaning work on the machine and the system may only be carried out by trained specialists exercising extreme care in a safe workplace. Proper protective clothing is to be worn. The machine must be disconnected from the electricity supply before any work is carried out. There must be no way that it can be inadvertently switched on. Additionally, the appropriate protective measures as defined by the BGV/GNV should be enforced when working in basins and/or containers.
- Above a weight of 50kg, only hoisting gear which has been officially approved and which is in a technically perfect condition should be used for lowering and raising the machine.

Make sure that all fastening devices, ropes and safety devices of the hand winch are in a technically perfect condition. Work may only commence if the auxiliary hoisting gear has been checked and found to be in perfect working order. If it is not inspected, danger to personnel may result!

- Wiring work on the machine and system must be carried out by an electrician. For machines approved for work in areas subject to explosion danger, please refer to the "Explosion protection in accordance with the regulation" chapter.
- When working with inflammable solvents and cleaning agents, fires, unshielded lighting and smoking are prohibited.
- Machines which circulate fluids hazardous to health, or which come into contact with them, must be decontaminated. It must be ensured that no dangerous gases can form or are present.
- Ensure that all necessary tools and materials are available. Tidiness and cleanliness guarantee safe and problem-free operation of the machine. After working on the machine all cleaning materials and tools should be removed from it. All materials and tools should be stored in an appropriate place.
- Operating supplies such as oil and lubricants must be collected in appropriate vessels and properly disposed of (in accordance with the 75/439/EEC directive and with §§5a, 5b AbfG). Appropriate protective clothing is to be worn for cleaning and maintenance jobs. This is to be disposed of in accordance with waste code TA 524 02 and EC Directive 91/689/EEC.

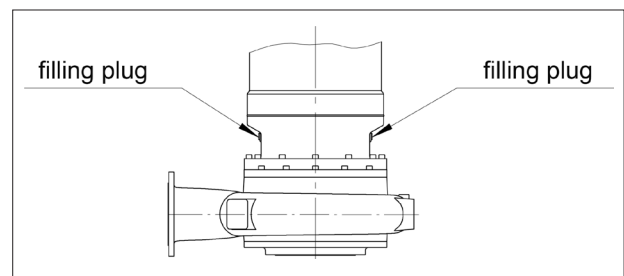
Only lubricants expressly recommended by the manufacturer may be used. Oils and lubricants should not be mixed. Only use genuine parts made by the manufacturer.

A trial run or functional test of the machine must be performed as instructed in the general operating conditions.

Oil type: degradable HOMA-Atox. Used oil is to be disposed accordingly.

When using white oil, note the following:

- The machine lubricants may only be topped up or replaced with lubricants from the same manufacturer.
- Machines which have previously been operated using other lubricants must first be thoroughly cleaned before they can be operated using white oil.



6.2. Maintenance intervals

Before initial start-up or after a longer period of storage:

- Checking the insulation resistance
- Fill level check in sealing room/chamber
- The axial face seal must be checked for damage.

Monthly:

- Monitoring the current consumption and voltage
- Checking the used relays for posistors, sealing room monitor, etc.

Every six months:

- Visual inspection of the power supply cable
- Visual inspection of the cable holder and the cable bracing
- Visual inspection of accessories, e.g. the suspension device and hoisting gears

3,000 operating hours:

- Visual control at pump types with oil chamber
- Visual control at pump types without oil chamber

8,000 operating hours or after two years, whichever is earlier:

- Checking the insulation resistance
- Changing the lubricant in the sealing room/chamber
- Emptying the leakage chamber (not present in all models)
- Functional inspection of all safety and control devices
- Coating check and touch-up as required

15,000 operating hours or after five years, whichever is earlier:

- General overhaul

If it is used in highly abrasive or corrosive material, the maintenance intervals should be reduced!

6.3. Maintenance tasks

Monitoring the current consumption and voltage

The current consumption and voltage is to be monitored periodically during all 3 phases. This remains constant during normal operation. Slight fluctuations are a result of the composition of the pumped fluid. The current consumption can assist in early detection and correction of damage and/ or faulty operation in the impeller/propeller, bearings and/or the motor. More extensive resulting damage can thus be largely prevented and the risk of a total failure can be reduced.

Checking the used relays for posistors, sealing room monitor, etc.

Check the relays used are functioning fault-free. Defective devices must be immediately replaced, because these cannot ensure safe operation of the machine. The test procedure details should be followed closely (in the operating instructions for each relay).

Checking the insulation resistance

To check the insulation resistance, the power supply cable must be disconnected. The resistance can then be measured with an insulation tester (measuring voltage = 1000V DC).

The following values may not be exceeded:

- The insulation resistance may not be below 20 MΩ during initial operation. For all further measurements the value must be greater than 2 MΩ.
- Insulation resistance too low: Moisture may have penetrated the cable and/or the motor.

Do not connect the machine, consult manufacturer!

Visual inspection of power supply cables

The power supply line must be examined for bubbles, cracks, scratches, chafed areas and/or crushed sections. If damage is found, the power cable must be exchanged immediately.

The cables may only be changed by the manufacturer or an authorized/certified service workshop. The machine may not be used again until the damage has been adequately rectified.

Visual examination of the cable holders (carabiners) and the cable bracing

When the machine is used in basins or pits, the lifting cables/cable holders (carabiners) and the cable bracing are subject to constant wear. Regular inspections are necessary in order to prevent the lifting cables/cable holders (carabiners) and/or cable bracing from wearing out and to prevent the electricity cable from being damaged.

The lifting cables/cable holders (carabiners) and the cable bracing are to be immediately replaced if any signs of wear appear.

Visual inspection of accessories

Inspect accessories such as suspension units and hoisting gear to check whether they are secured in a stable manner. Loose and/or defective accessories should be repaired immediately or replaced.

Fill Level Check in Compression Room/Chamber

Visual control at pump types with oil chamber (models without cooling jacket or model „U“ with cooling jacket and open cooling circuit):

Oil Level

Please take the precise filling quantity from the spare parts list or make a request to the manufacturer.

Oil Condition

The condition of the mechanical seals can be visually controlled as follows: Put the pump in horizontal position, so that the screw of the oil chamber is on top (for larger pumps: one of both oil chamber screws). Remove the screw and take out a small quantity of oil. The oil becomes greyish white like milk if it contains water. This may be the result of defective shaft seals. In this case the condition of the shaft seals should be checked by a HOMA Service shop. Oil type: degradable HOMA-ATOX. Used oil has to be disposed according to the existing environmental rules and regulations.

Visual control at pump types without oil chamber with cooling jacket and closed (internal) cooling circuit (“L” Design):

Quantity of Coolant

Please take the precise filling quantity from the spare parts list or make a request to the manufacturer.

The condition of the mechanical seals can be visually controlled as follows: Set up the pump vertically and unscrew the ventilation screw 903.02 located above and remove a small quantity of coolant. If the cooling liquid becomes grey (original colour: light pink) this may be the result of defective shaft seals. In this case the condition of the shaft seals should be checked by a HOMA Service shop. Type: Ravenol (available on request). Used cooling liquid has to be disposed according to the existing environmental rules and regulations.

Functional inspection of safety and control devices

Monitoring devices are temperature sensors in the motor, sealing room monitors, motor protection relays, overvoltage relays, etc.

Motor protection and overvoltage relays and other trip elements can generally be triggered manually for test purposes. To inspect the sealing room monitor or the temperature sensor, the machine must be cooled to ambient temperature and the electrical supply cable of the monitoring device in the switch cabinet must be disconnected. The monitoring device is then tested with an ohmmeter.

The following values should be measured:

Bi-metal sensor: Value = “0” - throughput

PTC sensor: A PTC sensor has a cold resistance of between 20 and 100 Ω. For 3 sensors in series this would result in a value of between 60 and 300 Ω.

PT 100 sensor: PT 100 sensors have a value of 100ohms at 0°C. Between 0°C and 100°C this value increases by 0.385 Ω per 1°C. PT 20 sensors have a value of 107.7 Ω at 20°C.

Moisture sensor: This value must approach infinity. If there is a low value, there may be water in the oil.

Also observe the instructions of the optionally available evaluation relay. **In the case of larger deviations, please consult the manufacturer.** Please consult the appropriate operating manual for details on inspecting the safety and monitoring devices on the auxiliary lifting gear.

General overhaul

During this the bearings, shaft seals, O rings and power supply cables are inspected and replaced as required in addition to normal maintenance work. This work may only be conducted by the manufacturer or an authorized service workshop.

Changing the lubricant

The drained lubricant must be checked for dirt and water content. If the lubricant is very dirty and contains more than 1/3 water, it must be changed again after four weeks. If there is again water in the lubricant then, it seems likely that a seal is defective. In this case, please consult the manufacturer. If a sealing room or leakage monitoring system is being used, the display will light up again within **four weeks** of changing the lubricant if a seal is defective.

The general procedure for changing lubricants is as follows: **Switch off the machine, let it cool down, disconnect it from the mains (have this done by an electrician), clean it and place it vertically on a solid base. Warm or hot lubricants may be pressurized. The leaking lubricant may cause burns. For that reason, let the machine cool down to ambient temperature before you touch it.**

6.4. Sealing chamber

As there are several versions and designs of these motors, the exact location of the screw plugs varies depending on the pump unit used.

- Slowly and carefully remove the filling plug from the sealing room.

Caution: The lubricant may be pressurized!

- Remove the drain plug. Drain the lubricant and collect it in a suitable reservoir. Clean the drain plug, fit with a new sealing ring and screw it in again. For complete drainage, the machine must be slightly tipped on to its side.

Make sure that the machine cannot fall and/or slip away!

- Fill lubricant by means of the opening in the filling plug. Comply with the specified lubricants and filling quantities.
- Clean the filling plug, fit with a new sealing ring and screw it in again.

7. Repairs

7.1. General

The following repairs can be carried out on this machine:

- Changing the impeller and pump unit
- Changing wear rings

When carrying out repair work, the following information should always be noted:

- Round sealing rings as well as existing seals should always be replaced.
- Screw fixings such as spring washers should always be replaced.
- The correct torques must be observed.



In general, the following applies to repairs:

Switch off the machine, disconnect it from the mains (have this done by an electrician), clean it and place it on a solid base in a horizontal position. Secure it from falling over and/or slipping.

If not otherwise stated, the torque values of the below tables should be used. Values stated are for clean, lubricated screws. Fixing torque [Nm] for screws A2/A4 (Coefficient of friction = 0,2)

	A2/A4, Hardness class 70	A2/A4, Hardness class 80
	DIN912/DIN933	DIN912/DIN933
M6	7 Nm	11,8 Nm
M8	17 Nm	28,7 Nm
M10	33 Nm	58 Nm
M12	57 Nm	100 Nm
M16	140 Nm	245 Nm
M20	273 Nm	494 Nm

7.2. Changing the impeller and pump unit

Changing the impeller and the pump unit.

- Loosen and remove the screws on the sealing housing.
- Secure and remove the pump housing from the sealing housing with suitable equipment, e.g. hoisting gear. Place on a secure base.
- Fasten the impeller with suitable equipment, loosen and remove the impeller fastening (cylindrical screw with socket hex).

Pay attention to the locking screw!

- Remove the impeller from the shaft using a suitable extractor.
- Cleaning the shaft
- Attach a new impeller to the shaft.

Make sure that the sliding surfaces do not become damaged!

- Screw a new impeller fastener (cylinder screw with socket hex and a new screw fixing) back into the shaft. Fasten the impeller and tighten the fastening screw.
- Place the pump unit on the sealing housing and fasten it with screws.
- It must be possible to turn the impeller by hand.

Changing wear ring

The stationary and mobile wear ring determine the gap between the impeller (mobile wear ring) and the intake port (stationary wear ring). If this gap is too big, the performance of the machine decreases, and/or it can lead to entanglements.

Both rings are designed so that they can be replaced. This minimizes wear on the intake port and impeller, consequently reducing expense for spare parts.

Changing sealing parts

Changing sealing parts on the liquid side such as the block seal cartridge and the mechanical seal shaft requires a certain amount of specialist knowledge about these sensitive components. In addition to this, in order to carry out the work, much of the machine must be dismantled.

Only original parts may be used for replacement!

Inspecting and replacing these parts is performed by the manufacturer during the general overhaul or by specially trained personnel.

For machines approved for work in areas subject to explosion danger, please refer to the "EX-protection" in the appendix.

8. Shutdown

8.1. Temporary shutdown

For this type of shutdown, the machine remains installed and is not cut off from the electricity supply. For temporary shutdown, the machine must remain completely submerged so that it is protected from frost and ice. Make sure the operating room and the pumped fluid cannot be covered by ice. This ensures that the machine is always ready for operation. During longer shutdown periods, carry out a regular (monthly to quarterly) function run for a period of 5 minutes.



Caution!

Only carry out a function run under the proper conditions of operation and use. Never run the machine dry. This can result in irreparable damage!

8.2. Final shutdown / storage

Switch off the system, disconnect the machine from the electricity supply and dismantle and store it.

Note the following information concerning storage:



Beware of hot parts!

When removing the machine, be careful of the temperature of the housing components. These can heat up to well above 40°C. Let the machine cool down to ambient temperature before you touch it.

- Clean the machine.
- Store it in a clean, dry place, protect the machine against frost.
- Place it down vertically onto a firm foundation and secure it against falling.
- Seal the intake and discharge ports of pumps with suitable material (such as foil).
- Support the electric connecting lead on the cable lead-in to help avoid a permanent deformation.
- Protect the ends of the electric power cable from moisture.
- Protect the machine from direct sunshine as a preventive measure against brittleness in elastomer parts and the propeller and casing coating.
- When storing the machine in a garage please remember: Radiation and gases which occur during electric welding destroy the elastomers of the seals.
- During lengthy periods of storage, regularly (for example every six months) turn the impeller or propeller by hand. This prevents indentations in the bearings and stops the rotor from rusting up.

8.3. Restarting after an extended period of storage

Before restarting the machine, clean it of dust and oil deposits. Then carry out the necessary maintenance actions (see "Maintenance"). Check that the mechanical shaft seal is in good order and working properly. Once this work has been completed, the machine can be installed (see "Installation") and connected to the electricity supply by a specialist. See "Start-up" for instructions on restarting.

Only restart the machine if it is in perfect condition and ready for operation.

9. Troubleshooting

In order to prevent damage or serious injury while rectifying machine faults, the following points must be observed:

- Only attempt to rectify a fault if you have qualified personnel. This means each job must be carried out by trained specialist personnel, for example electrical work must be performed by a trained electrician.
- Always secure the machine against an accidental restart by disconnecting it from the electric system. Take appropriate safety precautions.
- Always have a second person make sure the machine is switched off in an emergency.
- Secure moving parts to prevent injury.
- Independent work on the machine is at one's own risk and releases the manufacturer from any warranty obligation.

The machine will not start	
Cause	Remedy
Electricity supply interrupted – short circuit or earth connection in the cable or motor windings	Have the motor and wires checked by a specialist and replaced if necessary
Fuses, the motor protection switch and/or monitoring devices are triggered	Have a specialist inspect the connection and correct them as necessary Have the motor protection switch adjusted according to the technical specifications, and reset monitoring equipment. Check that the impeller/propeller runs smoothly. Clean it or free it as necessary
The moisture sensors (option) has interrupted the power circuit (operator-related)	See fault: Mechanical shaft seal leaks, sealing chamber monitor reports fault and switches the machine off

Machine runs but does not pump	
Cause	Remedy
No pumped fluid	Open the container intake or sliders
Intake blocked	Clean the intake, slider, suction port or intake strainer
Impeller/propeller blocked or obstructed	Switch off the machine, secure it against being switched on again and free the impeller/ propeller
Defective hose or piping	Replace defective parts
Intermittent operation	Check the control panel

The motor starts, but the motor protection switch triggers shortly after start-up	
Cause	Remedy
The thermal trigger on the motor protection switch is incorrectly set	Have a specialist compare the setting of the trigger with the technical specifications and adjust it if necessary
Increased power consumption due to major voltage drop	Have an electrician check the voltage on each phase and rewire if necessary
Excessive voltage differences on the three phases	Have a specialist inspect the connection and the switching system and correct it as necessary
Incorrect direction of rotation	Swap the 2 phases from the mains supply
Impeller/propeller impeded by adhesive material, blockages and/or solid matter, increased current consumption	Switch off the machine, secure it against being switched on again and free the impeller/ propeller or clean the suction port
The pumped fluid is too dense	Contact the manufacturer

The machine runs, but not at the stated operating levels	
Cause	Remedy
Intake blocked	Clean the intake, slider, suction port or intake strainer
Slide in the discharge line closed	Fully open the slide
Impeller/propeller blocked or obstructed	Switch off the machine, secure it against being switched on again and free the impeller/ propeller
Incorrect direction of rotation	Replace 2 phases on the mains supply
Air in the system	Check the pipes, pressure shroud and/or pump unit, and bleed if necessary
Machine pumping against excessive pressure	Check the slide in the discharge line, if necessary open it completely
Signs of wear	Replace worn parts
Defective hose or piping	Replace defective parts
Inadmissible levels of gas in the pumped liquid	Contact the factory
Two-phase operation	Have a specialist inspect the connection and correct it as necessary

The machine does not run smoothly and is noisy	
Cause	Remedy
Machine is running in an impermissible operation range	Check the operational data of the machine and correct if necessary and/or adjust the operating conditions
The suction port, strainer and/or impeller/propeller is blocked	Clean the suction port, strainer and/or impeller/ Propeller
The impeller is blocked	Switch off the machine, secure it against being switched on again and free the impeller
Inadmissible levels of gas in the pumped liquid	Contact the factory
Two-phase operation	Have a specialist inspect the connection and correct it as necessary
Incorrect direction of rotation	Incorrect direction of rotation
Signs of wear	Replace worn parts
Defective motor bearing	Contact the factory
The machine is installed with mechanical strain	Check the installation, use rubber spacers if necessary

Mechanical shaft seal leaks, sealing chamber monitor reports fault and switches the machine off	
Cause	Remedy
Increased leakage when running in new mechanical shaft seals	Change the oil
Defective sealing chamber cables	Replace the moisture sensors
Mechanical shaft seal is defective	Replace the mechanical shaft seal after contacting the factory

Further steps for troubleshooting

If the items listed here do not help you rectify the fault, contact our customer service. They can help you as follows:

- Telephone or written help from customer service
- On-site support from customer service
- Checking and repairing the machine at the factory

Note that you may be charged for some services provided by our customer support. Customer service will provide you with details on this.

10. Supplement to ex-protection implementation

10.0. Declaration of Conformity

Manufacturer: HOMA Pumpenfabrik GmbH
Industriestraße 1
D-53819 Neunkirchen-Seelscheid

For pump series:

H	CH	CTP	TP	GRP	ETM
MX(S)	V	VX	K	KX	KSX

Including Motor types:

Submersible motor type	Product-marking	Product-marking including Intrinsic safety
(C)AM 120	Ex II 2 G Ex c d IIB T4 (T3)	-
(C)AM 122	Ex II 2 G Ex c d IIB T4 (T3)	-
(C)AM 136	Ex II 2 G Ex c d IIB T4 (T3)	-
(C)AM 173	Ex II 2 G Ex c d IIB T4 (T3)	-
AM 204	Ex II 2 G Ex c d e IIB T4 (T3)	Ex II 2 G Ex c d e ib IIB T4 (T3)
AM 210	-	Ex II 2 G Ex c d ib IIB T4 (T3)
AM 243	Ex II 2 G Ex c d e IIB T4 (T3)	Ex II 2 G Ex c d e ib IIB T4 (T3)
AM 303	Ex II 2 G Ex c d e IIB T4 (T3)	Ex II 2 G Ex c d e ib IIB T4 (T3)
AM 376	Ex II 2 G Ex c d e IIB T4 (T3)	Ex II 2 G Ex c d e ib IIB T4 (T3)
AM 421	-	Ex II 2 G Ex c d e ib IIB T4 (T3)

Applied Directive: 2014/34/EU

Applied harmonized standards:

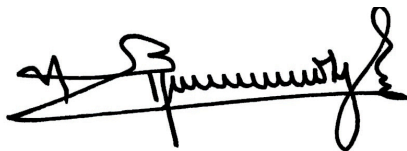
EN 60079-0:2012	EN 1127-1:2011
EN 60079-1:2014	EN 13463-1:2009
EN 60079-7:2007	EN 13463-5:2011
EN 60079-11:2012	

EC Type-Examination by:

DEKRA Certification B.V. NL; label 0344
TÜV Rheinland Industrieservice GmbH; label 0035

We declare as manufacturer:

Products labelled accordingly meet the requirements of the listed directive and standards. This declaration loses its validity in case of any product modifications that are not approved by HOMA Pumpenfabrik GmbH.



Vassilios Petridis
Manager development and production

10.1. General information

Application validity

The validity of these operating instructions apply exclusively to HOMA explosion protected submersible motor pumps. The general operating instructions are to be observed together with these operating instructions.

Area of application

The information in these additional operating instructions apply only for HOMA equipment that are used in potentially explosive zones.



Caution! Non-adherence to the instructions can lead to explosions!

10.2. Intended use according to RL94/9/EG

Definition of terminology

Explosion-protected submersible motor pumps are primarily intended for waste waters with slimes, solids, fibers, feces as well as soiled waters of all types. The atmospheres of the areas where the units are used may be explosive due to the local operational circumstances.

Conditions for use



Caution! The intended use of the explosion-protected submersible motor pumps always assumes a cover of fluids of the pump hydraulics in order to ensure a primary explosion protection of the mechanical part in normal operation!



Caution! The machines must never be run in idle. This must be ensured by a level control as described in 4.3.



Caution! The machines must only be operated in the power range between the input power P_{1max} and P_{1min} in order to effectively prevent a critical temperature at the outside motor surface. For data of the power limits see Appendix Table 1, electrical data or the information in the respective type examination certificate. Due to its model testing design, the electrical part (submersible motor) may be used in potentially explosive regions of the zones 1 and 2. HOMA ex-protected submersible motors model AM satisfy the requirements for electrical equipment for potentially explosive areas according to DIRECTIVE 94/9/EG OF THE EUROPEAN COUNCIL OF MARCH 23, 2014 for intended use in potentially explosive areas of the:

Equipment group II Category 2 application conditions for Zones 1 and 2.

Devices in this category are only intended for use in areas in which it can be expected that an explosive atmosphere of gases, condensates, mists or dust/air mixture could occasionally occur. The following standards are decisive for ex-relevant implementation for ex-protected submersible motors for the electrical and mechanical part.

EN 60079-0:2006	„General determinations“
EN 60079-1:2007	Flameproof enclosures „d“
EN 60079-7:2007	Enhanced security „e“
EN 60079-11:2007	Intrinsic safety „i“
EN 1127-1:2007	Potentially explosive atmospheres - explosion protection Part 1 - Fundamentals and methods
EN 13463-1:2009	Part 1: Non-electrical equipment for use in potentially explosive areas Fundamentals and requirements.
EN 13463-5:2003	Protection by constructional safety „c“

Definition of the ignition protection type

The design direction for ex protection of the HOMA-produced explosion-protected equipment is achieved by means of

Ignition protection type: pressure-tight enclosure „d“.
In this, the parts that can ignite a potentially explosive atmosphere are arranged in a housing that, in the explosion of a potentially explosive mixture inside it, withstands the pressure and thus prevents a transfer of the explosion to the potentially explosive atmosphere surrounding the housing. Equipments that possess a separate connection chamber, additionally satisfy the requirements of the ignition protection type. Enhanced security „e“.

In the case that instrument lines are fed for connection from simple electrical equipment corresponding to EN 60079-11 PARA. 5.4 through the pressure-tight enclosed chamber (conductance measurement, float switch as leak monitoring, etc.), then these satisfy the requirements of ignition protection type. Intrinsic safety „i“. The ignition type of safety „c“ is applied in order to adhere to the device protection in explosive-endangered areas for non-electrical equipment (mechanical ex-protection). For this purpose it is possible to make use of structural measures, which, by means of sufficient dimensions of the components, provide protection against possible ignition by moving parts, generated heated surfaces, sparks and adiabatic compression.

Certification

The EU type examination certificates for explosion-protected submersible motor pumps are issued by the DEKRA CERTIFICATION B.V. in Arnheim / NL.

DEKRA . . . ATEX

(certificates before 2011)

KEMA . . . ATEX

(see rating plate)

Together with the notification on the recognition of the quality assured production and the conformity declaration according to EN 45014 of the manufacturer, it is permitted, according to Directive 94/9/EG that explosion-protected equipment is taken into goods traffic or operation. Labeling of explosion-protected submersible motor pumps (see conformity certificate Page 2)

10.3. Safety information

General information



Caution! Interventions into explosive-protected equipment may only be carried out by officially „qualified persons“ or workshops or persons authorized by us. Any works, installation, repairs and servicing and monitoring must be carried out with observing to these operating instructions and the associated documentation!

Safety during servicing



Caution! Before servicing or repair is carried out in explosive-protected electrical equipment, it is to be separated from the grid and to be secured against inadvertent switching-on. If the motor is situated in a potentially explosive atmosphere, then it is to be removed from the ex area before opening. The pump shaft must be sufficiently vented via the exhaust system before disconnecting and pulling out of a submersible motor pump from the coupling automatic for the purpose of revision work on explosion-protected submersible pump installations!

Safety for electrical connections



Caution! The electrical connection of the equipment to the plant controls may only be carried out using the wiring diagram provided. Independent handling leads to danger of health and life and generally invalidates the guarantee. Every explosion-protected submersible motor is equipped with bi-metallic thermal switch or thermal elements (PTC thermistor) as a temperature limiter. These must be switched according to the original switching plan such that an automatic restart lock becomes effective when the critical temperature has been reached. After successful switch-off or removal of damage, the explosion-protected submersible motor must be manually reconnected to the grid.

10.4. Conditions from the EU type examination certificate

Description of the motor cooling systems

Submersible motor pumps with submersible motor AM/...EX consisting of a hydraulic pump part coupled via a common motor shaft to a 3-phase motor. The motor is equipped with a permanently fixed power cable.

The submersible motor series AM/...EX are cooled by means of the pumping medium and are suited for continuous operation S1 with fully covered motor for pumping raw waste water with slime and solids.

The submersible motor series AM/...LEX are cooled by means of a closed cooling system and are thus suited for continuous operation S1 with not-covered motor for pumping raw waste water with slime and solids.

The submersible motor series AM/...UEX are cooled by a by-pass part-flow of the pumping medium and are thus suited for continuous operation S1 with not-covered motor for pumping the raw waste water without sedimenting slime or solids.

Determination

The operating instructions of the manufacturer must be followed in order to ensure proper and safe operation of the equipment. In addition, due care must be taken of the local installation guidelines!

The submersible motors are equipped with temperature limiters in the stator windings for direct motor control. The level of the limiting temperature can be obtained from Table 1 in the Appendix! The submersible motor pumps can be optionally equipped with detector electrodes and internal level off-switches.



Caution! The AM303/AM376/AM421 and AM500 model sizes are generally equipped with the abovementioned monitoring systems. Both the detector electrodes as well as the magnetic float switches are tested as intrinsically ex-safe (Ex ib) „Simple electrical equipment“ according to EN 60079-11 Chap 5.4 and are to be taken into operation with the corresponding connection measures as described below. (test report IECEx Test Report No.NI/KEM/ExTR10.0039/01)

Environmental temperature -20°C to +40°C
Max. Pumping medium temperature +40°C



Caution! For submersible motors that are operated using frequency regulation, the temperature classification is T3! The frequency shown on the rating plate must not be exceeded in the conversion operation.

Installation information



Caution! The following measures will achieve a safety level of SIL2, as ignition monitoring measure for prevention of the coming into effect of a potential source of ignition, for normal operation of the equipment for the equipment group II and Category II. (applies only for units with AM303; AM376; AM421 motors) THE OPERATOR OF THE PLANT must obtain for the adherence to the ignition protection an own independent installation consisting of a combination of an electro-mechanical actuating system (level regulation) in order to guarantee the required minimum coverage of the pump hydraulics of at least 0.2 m. The level safety system must verify a safety integrity level SIL2!

Before first start-up of the equipment, the level regulation is to be tested as a safety system SIL2 and approved for function and accuracy according to the setting parameters. The control of the plant is to be arranged such that an automatic repeat switching-on lock after a switch-off of the equipment via the level regulation, automatically sets the automatic switching-on of the plant out of action. Only after successful finding and repairing the error may the plant be manually put into operation again.

The optical and acoustic warning messages of the level regulation must be designed according to ergonomic principles and provided unmistakable and clear information to the operator so that the necessary measures for avoiding potential sources of ignition can be initiated with a high degree of safety.



Caution! The function and effectiveness of the leveling adjustment must be monitored at regular intervals. A complete inspection must be carried out at last every 3 months!

The submersible motor series AM/...EX are cooled by means of the pumping medium and are suited for continuous operation S1 with fully covered motor. The motor part must be fully submerged in order to prevent the surface temperature rising above the temperature classification stated on the rating plate. However, with tight pump shafts, a time of max 10 min can elapse until a level of 0.2 m over the pump part is emptied.

The submersible motor series AM/...UEX is cooled by means of a by-pass part flow of the pumping medium. Here, too, the pump part must be fully submerged in order that the surface temperature does not rise above the temperature classification stated on the rating plate. The connection of free ends of the power cable may only be carried out inside the potentially explosive areas by means of suitable ex-tested and certified terminal boxes. No certified terminal boxes need be used outside of potentially explosive areas.

A connection with minimum 4 mm² must be installed to the submersible motor pumps for the potential equalization according to EN 60079-14. The cable is connected to this by means of lugs and screw security of the connection must not be self-loosening.

All existing thermal, level and detector sensors must be connected according to the instructions of this manual and the accompanying circuit diagram.

Special conditions for safe operation

For the converter operation it is necessary to have an arrangement for direct temperature monitoring. This consists of a PT thermistor built into the coil according to DIN 44 082 with switching temperature according to Table 1 and a function-tested triggering device according to RL 94/9/EG. The switching is to be designed such that when reaching the limiting temperature, the submersible motor is switched off and a renewed start-up of the submersible motor is only possible manually! When checking the gaps of the pressure-tight enclosed motor, it is absolutely necessary to contact the manufacturer of the submersible motor in order to obtain the gap dimensions. **The gap of the tested submersible motor is less than that prescribed by the standards.**

The fastening bolts of the motor are special bolts of stainless steel type A2-70.

10.5 Installation and start-up of explosion-protected submersible motors

General information



Caution! Before starting any activity at the site of the equipment, it is important to obtain knowledge on the status of the danger of explosion from the user. The danger potential can be estimated on the basis of official zone allocation or an existing explosion protection document. Possibly a comparison should be made between the ex-ignition type of the equipment and the given requirements. In the case of enclosed spaces of shafts, sufficient ventilation must be ensured before starting work in order to thus prevent the existence of explosive gases.

HOMA explosion-protected equipment must only be used in areas (potentially explosive atmospheres) which are applicable for their declared equipment group II and category 2G, as well as maximum surface temperature of 135°C for temperature classification T4 (for frequency converters operation 200°C for temperature classification T3) in accordance with IEC 60079-0 for gases and explosion groups A and B.

Installation information for the electrical part



Caution! It is absolutely necessary that, in addition to this instruction manual, attention is also paid to the information in the EU type examination certificate in the Appendix as is mentioned here again.

10.5.1. Electrical connection

The connection of the power cables may only be carried out inside the potentially explosive areas by means of suitable ex-tested and certified terminal boxes.

10.5.2. Monitoring arrangements

Additional and monitoring arrangements with suitable verification and explosion protection labeling are to be selected according to the conditions at site. Monitoring units must satisfy the requirements of the ATEX 100a, Appendix II, Sections 1.5.5 and EN 1127-1 (potentially explosive atmospheres - Explosion protection - Part 1: Fundamentals and methods). In the case that in the explosion-protected submersible motor pumps electrical monitoring sensors are installed outside the enclosed chamber, then their control circuits must be carried out inside the motor by the manufacturer in the ignition protection type intrinsic safety „i“ according to EN 60079-11:2007.

A potential equalization is installed in the whole intrinsically safe circuits. A further grounding of the ex-intrinsically safe circuits is not permissible. The use of this equipment may only be carried out in the ex-area of the device group II category 2 when certified ex-intrinsically safe electrode relays are used and an intrinsically safe circuit of the ignition protection type EX [ib] with the following values has been used:

- $U_i = 28 \text{ V max}$
- $I_i = 300 \text{ mA max}$
- $P_i = 1.3 \text{ W max}$

The effective internal inductivity L_i and the capacity C_i are negligibly small. In automatic operation with float switches, these must be installed according to VDE 0165 as intrinsically safe circuits in the ignition protection type intrinsically safe „i“ and connected to an ex-intrinsically safe transistor relay. From motor sizes AM303 there is built in as standard and in accordance with previously described protective measures, each a conductivity probe and a magnetic buoyancy floating switch (only for vertical operation) in the oil bearings. A temperature excess above 130°C (T4) at the seals as well as at the housing surface is safeguarded according to the measures mentions in Section 4.3!



Caution! In ex intrinsically safe circuits the instrument lines are marked in blue.

10.5.3. Operating off the grid

It is also absolutely necessary that for operating off the grid to install with thermally delayed excess power triggers also temperature limiters with the strand designations T1 and T2 to the controls in accordance with the connection diagram!

10.5.4. Frequency converter operation

For frequency converter operation it is absolutely necessary to install an arrangement for direct temperature monitoring. This consists of a PT thermistor built into the coil according to DIN 44 082 and a function-tested triggering device according to RL 94/9/EG.

The excess power protection arrangement is to be seen here as additional monitoring. The power limitation of the converter is set at the highest to 3 x the motor current.

10.5.5. Potential equalization

It is possible for equalization flows (stray or leakage currents) to flow intermittently or continuously in electrically conducting plants or components. For this purpose it is necessary to install a potential equalization in accordance with EN 60079-14. On the ex-protected HOMA submersible motors there are installed an outer connection of min 4 mm² to max. 6 mm² for creating a potential equalization. Further application information for this is to be taken from the applicable country explosion protection ordinances.

Installation information for the mechanical part



Caution! The fluid cover of the pump hydraulic must be monitored by a leveling control!

10.5.6. Danger due to spark generation

Mechanically generated sparks can ignite flammable gases and condensates. According to EN 1127-1 Para. 6.4.4, sparks must also be excluded for category 2 in normal operation. In normal operation no spark generation is possible due to fluid covering (medium covering of the pump hydraulic). The ingress or suction of foreign bodies (stones, pieces of metal, etc) through the suction nozzles into the pump hydraulic is not possible in an expected case of malfunction in which the enclosure fails as the pump cannot suck up pumping medium nor its containing solids. In the ventilated shaft, the explosion-protected submersible motor pumps are drained via a drain system with two guide tubes of galvanized steel, between their guide claws of grey cast iron that guide it into the automatic coupling arrangement. The guide velocity, with max 0.1 m/s (10 cm/s) is so low that no sparks can be generated even in the most disadvantaged conditions. In the first installation, the guide claws of the drain arrangement should be lubricated with ball bearing grease in order to suppress heat and spark generation in the most disadvantaged case.

10.5.7. Danger due to hot surfaces

Hot surfaces can only occur in the case of an expected malfunction. Here an operational heating to a maximum of 70% of the temperature classification limit T4 (135°C) can be expected. However, if, in the case of a malfunction, the temperature limit is reached, then the temperature monitoring of the electric motor, which is connected with the mechanical part (pump) by means of a common shaft will force the whole unit to be separated from the grid.



Caution! As a preventive measure for the occurrence of temperatures at the mechanical part of the submersible motor above the temperature classification T4, a level safety system with a safety-integrity level SIL2 is to be installed and checked. (see Chap. 4). The safety system is to be programmed and switched such that an operation of the unit is only permitted with a prescribed medium cover of the pump hydraulic of a minimum of 0.2 m.

10.5.8. Danger due to static charge

Under certain circumstances, electrostatic charge can release flammable discharges. The HOMA explosion-protected submersible pumps contain no rechargeable insulated conducting components such as plastics. In addition, there is an external connection for generating the potential equalization which must be installed by the user. If further components or elements installed in the ex-zone, then the user is required as the most important measure according to EN1127-1 Para 6.4.7, to undertake the linking and grounding of all conducting parts and substances.

10.6. Start-up

If all the required and previously described installations, safety and process instructions are carried out, then the pump system must be taken into operation by an electrical technician and tested as follows:



Caution! In order to ensure that the pump system actually works as described in Para 2.2.3 of the application conditions, a measurement of the power consumption (KW) is to be carried out and checked with the information in the table in Appendix 1. As the pump first pumps into an empty pipe system, a higher power consumption will be set at the start of the pumping, depending on the height and length. Let the pump continue until a final and stable power consumption is set.

If the power consumption is within the given power limits of the motor then the explosion-protected submersible motor pump can be finally taken into service. If it is then seen that the power consumption is outside of the given power limits of the motor, then the explosion-protected submersible motor pump must not be taken into service. In this case the pipe characteristic of the installed pressure pipe is to be calculated and determined. The actual operating point of the plant can be determined with the use of the in-house HOMA HOPSEL pump design program. For safe and ex-conformity start-up contact an employee of the HOMA Company!

10.7. Repair, servicing and interventions into explosion-protected submersible motors

For repairs or interventions, first observe the safety determinations, especially those relevant for ex-protective aspects as described above.

Who is permitted to repair ex-equipment?



Caution! Repair measures must only be carried out by the works customer service or persons delegated by us or workshops with an officially recognized „Authorized person“

Gap dimensions



Caution! In the case of external repairs it is necessary to obtain information on the model type approval and the particular conditions, e.g. gap dimensions. Gap surfaces must not be worked on!

Servicing intervals of ball bearings



Caution! Besides the operating instructions for servicing intervals for non-explosion-protected submersible motor pumps, the ball bearings must be replaced at the latest after 25,000 hours. Depending on the type of operation of the submersible motor pumps, this time can be achieved in approximately 4 years.

Spare parts



Caution! In the purchasing of spare parts use only the original spares mentioned in the appended parts list. Especially the seals and cables are created in part from temperature and aging-resistant materials.

Cable connection after repair



Caution! The cables are to be connected according to the wiring diagram for the explosion-protected submersible motor pumps to the ex-terminal board or to the flameproof conductor bushing.

10.8. Technical data

For details see the general operating instructions with data sheets. The data in the original type plate placed on the machine should be entered in the adjoining depiction of the type plate in order thus to be available for any queries.

11. Kontaminationserklärung

Die Instandsetzung der Geräte/Geräteteile wird nur durchgeführt, wenn eine korrekt und vollständig ausgefüllte Kontaminationserklärung vorliegt. Sonst kommt es zu Verzögerungen der Arbeiten.

RÜCKFAX an HOMA Pumpenfabrik GmbH:... +49 (0) 2247 702 - 44

Gerätedaten:

Pumpenbezeichnung: _____

Artikelnummer: _____

Seriennummer: _____

Grund der Einsendung: _____

Einsatzbedingte Kontaminierung des Gerätes:

toxisch	nein <input type="checkbox"/>	ja <input type="checkbox"/>	welche Stoffe: _____
ätzend	nein <input type="checkbox"/>	ja <input type="checkbox"/>	welche Stoffe: _____
mikrobiologisch	nein <input type="checkbox"/>	ja <input type="checkbox"/>	welche Stoffe: _____
explosiv	nein <input type="checkbox"/>	ja <input type="checkbox"/>	welche Stoffe: _____
radioaktiv	nein <input type="checkbox"/>	ja <input type="checkbox"/>	welche Stoffe: _____
sonstige Schadstoffen	nein <input type="checkbox"/>	ja <input type="checkbox"/>	welche Stoffe: _____

Rechtsverbindliche Erklärung:

Hiermit versichern wir, dass die Angaben korrekt und vollständig sind und wir anfällige Folgekosten akzeptieren. Der Versand des kontaminierten Gerätes erfüllt die gesetzlichen Bedingungen.

Firma: _____

Strasse: _____ PLZ, Ort: _____

Ansprechpartner: _____

Telefon: _____ Telefax: _____

E-Mail: _____

_____ Datum

_____ Unterschrift (mit Firmenstempel)

11. Declaration of Contamination

The repair of the instruments can only be accomplished if this document is filled out completely and accurately.

ANSWER by FAX: HOMA Pumpenfabrik GmbH:... +49 (0) 2247 702 - 44

Pump data:	
Type:	_____
Part No:	_____
Serial no:	_____

Reason for return:	_____

Contamination of the instruments:		
toxic	no <input type="checkbox"/> yes <input type="checkbox"/>	substance: _____
corrosive	no <input type="checkbox"/> yes <input type="checkbox"/>	substance: _____
microbiological	no <input type="checkbox"/> yes <input type="checkbox"/>	substance: _____
explosive	no <input type="checkbox"/> yes <input type="checkbox"/>	substance: _____
radioactive	no <input type="checkbox"/> yes <input type="checkbox"/>	substance: _____
other substances	no <input type="checkbox"/> yes <input type="checkbox"/>	substance: _____

Legally binding declaration:	
We hereby certify that the returned parts have been cleaned carefully. To the best of our knowledge, they are free from any residues in dangerous quantities.	
Company:	_____
Street:	_____ Zip code, City: _____
Contact person:	_____
Phone:	_____ Fax: _____
e-mail:	_____
_____	_____
Date	Company stamp and signature

Notizen / Notes



HOMA Pumpenfabrik GmbH

Industriestraße 1 > 53819 Neunkirchen-Seelscheid

Telefon: +49(0)2247/702-0 > Fax: +49(0)2247/702-44

e-Mail: info@homa-pumpen.de > Internet: www.homa-pumpen.de

