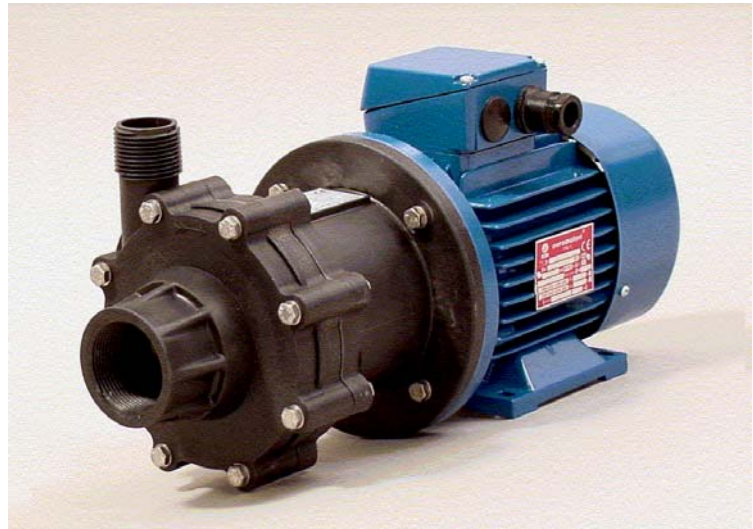


STN[®] **4**

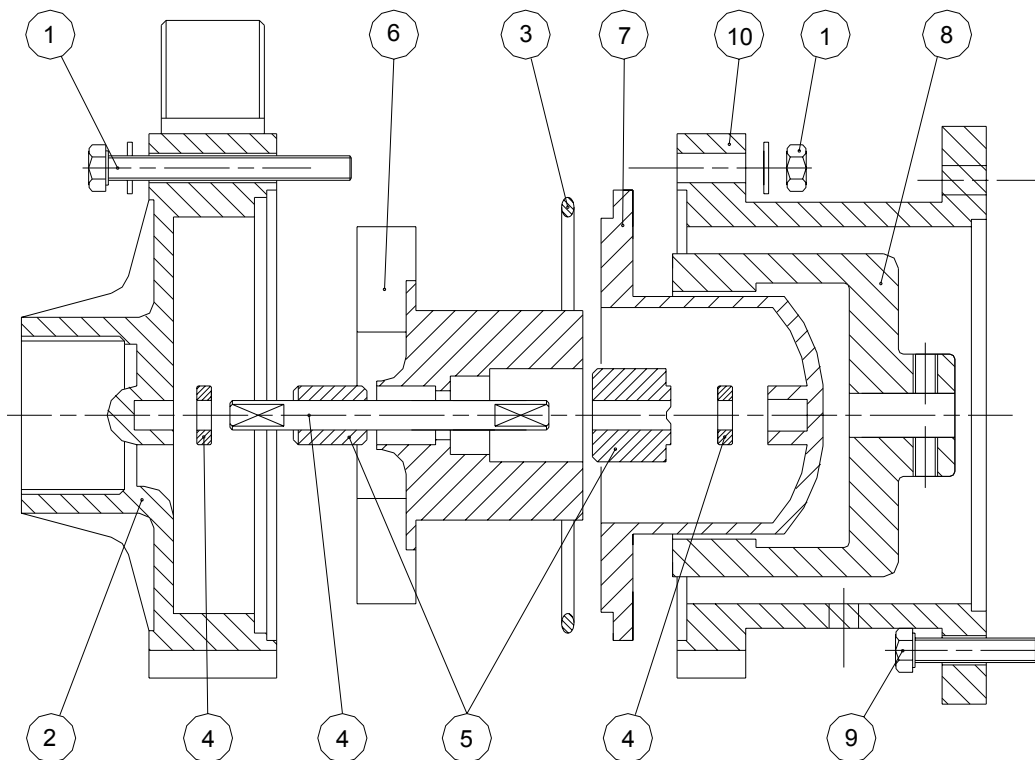
STN[®] **6**

STN[®] **10**



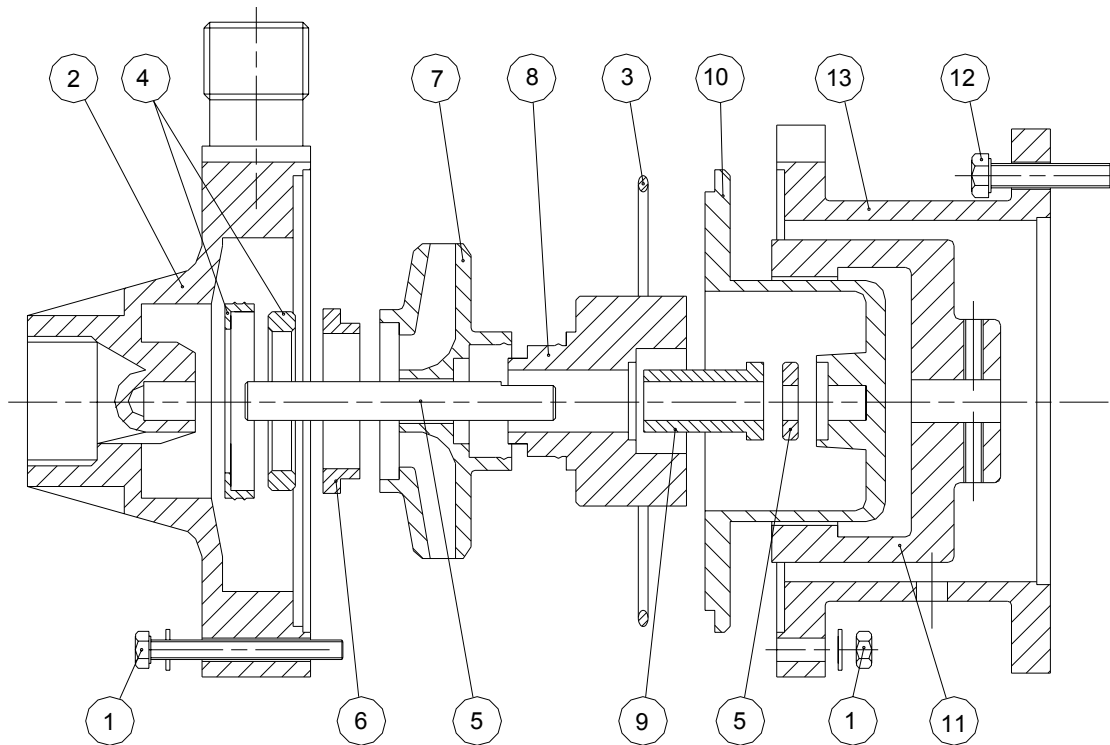
BOOK

STN 4 PP / PVDF



POS.	1	2	3	4	5	6	7	8	9	10
PART DESCRIPTION	SET SCREWS	FRONT CASING	O - RING	SHAFT + RINGS	BEARINGS	IMPELLER +INTERNAL MAGNET	REAR CASING	EXTERNAL MAGNET	SCREWS	BRACKET
DESCRIZIONE PARTICOLARI	SET VITI	CORPO ANT.	O - RING	ALBERO + RALLE	BOCCOLE	GIRANTE +NUCLEO INTERNO	CORPO POST.	NUCLEO ESTERNO	VITI	LANTERNA
MATERIALS MATERIALI	A2	PP PVDF	EPDM VITON	Al ₂ O ₃	PTFEC	PP PVDF NeFeb	PP PVDF	Fe NeFeb	A2	PP

STN 6-10 PP / PVDF



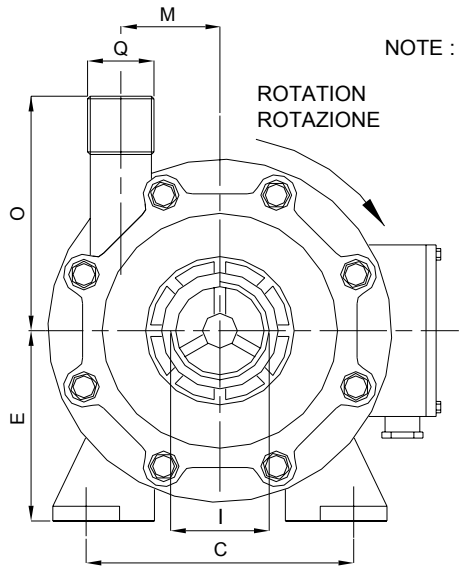
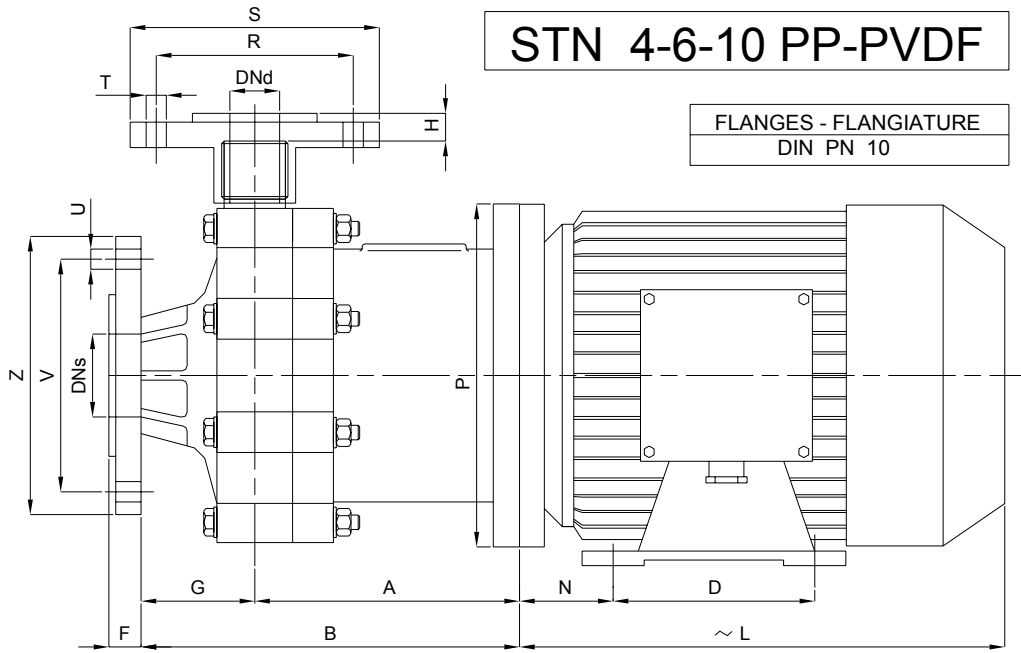
POS.	1	2	3	4	5	6	7	8	9
PART DESCRIPTION	SET SCREWS	FRONT CASING	O - RING	CASING RING + BUSH	SHAFT + RINGS	IMPELLER THRUST BEARING	IMPELLER	INTERNAL MAGNET	BEARING
DESCRIZIONE PARTICOLARI	SET VITI	CORPO ANT.	O - RING	BOCCOLA + ANELLO CORPO	ALBERO + RALLE	BOCCOLA FRONTALE GIRANTE	GIRANTE	NUCLEO INTERNO	BOCCOLA
MATERIALS MATERIALI	A2	PP PVDF	EPDM VITON	Al ₂ O ₃ EPDM VITON	Al ₂ O ₃	PTFEC	PP PVDF	PP PVDF NeFeb	PTFEC

POS.	10	11	12	13
PART DESCRIPTION	REAR CASING	EXTERNAL MAGNET	SCREWS	BRACKET
DESCRIZIONE PARTICOLARI	CORPO POST.	NUCLEO ESTERNO	VITI	LANTERNA
MATERIALS MATERIALI	PP PVDF	Fe NeFeb	A2	PP

Caratteristiche Features	Descrizione Description
Tipologia Pompa Pump Type	STN monoblocco con motore in forma B3/B5 Close Coupled STN with B3/B5 frame drive
Materiali Materials	PP-GF / PVDF-CF
Liquidi Pompabili Pumped Liquids	LIQUIDI CORROSIVI, TOSSICI O INFIAMMABILI CORROSIVE, INFLAMMABLE AND TOXIC LIQUIDS
Limiti di prestazione Performance Limitations	Q max = 12 m ³ /h -> H max = 12 mcl
Motorizzazioni Drives	0,12 Kw (size 56) -> 0,55Kw (size 71)
Range di temperatura Temperature Range	0°C -> +70°C PP-GF 0°C -> +80°C PVDF-CF
Pressione di sistema System Pressure Ratings	STN 4/6/10 PP-GF = PN4 (20°C) - PN2 (70°C) STN 4/6/10 PVDF-CF = PN4 (20°C) - PN2 (80°C)
Viscosità Viscosity	200 cSt max
Solidi ammissibili Solids	2 % max concentration in weight Hardness 800 Vk / Size 150 µm

STN 4-6-10 PP-PVDF

FLANGES - FLANGIATURE
DIN PN 10



NOTE : PUMPS AVAILABLE THREADED OR FLANGED.
DIRECTION OF ROTATION IS COUNTER CLOCKWISE
AS SEEN WHEN FACING THE MOTOR.

LE POMPE SONO DISPONIBILI SENZA O CON FLANGIATURA.
SENSO ROTAZIONE MOTORE ANTIORARIO
GUARDANDO LA POMPA DAL LATO MOTORE

PUMP TYPE POMPA TIPO	FLANGES DIMENSIONS - mm - DIMENSIONI FLANGE - mm -							
	R	S	T	U	V	Z	DNs	DNd
STN 4	—	—	—	—	—	—	—	—
STN 6	75	105	14	14	85	115	25	20
STN 10	85	115	14	18	110	150	40	25

PUMP TYPE POMPA TIPO	MOTOR FLANGE B3 - B5 FLANGE MOTORE B3 - B5	Kw	DIMENSIONS - mm - DIMENSIONI - mm -														
			A	B	C	D	E	F	G	H	I	~ L	M	N	O	P	Q
STN 4	G 56 B	0.12	76	115	90	71	56	—	39	—	1 FPT	178	34	35	80	120	1/2 FPT
STN 6	G 63 B	0.25	84	143	100	80	63	18	59	10	1 FPT	183	46	40	91	140	3/4 FPT
STN 10	G 71 B	0.55	110	180	112	90	71	20	70	9	1 1/2 FPT	204	45	45	100	160	1 FPT

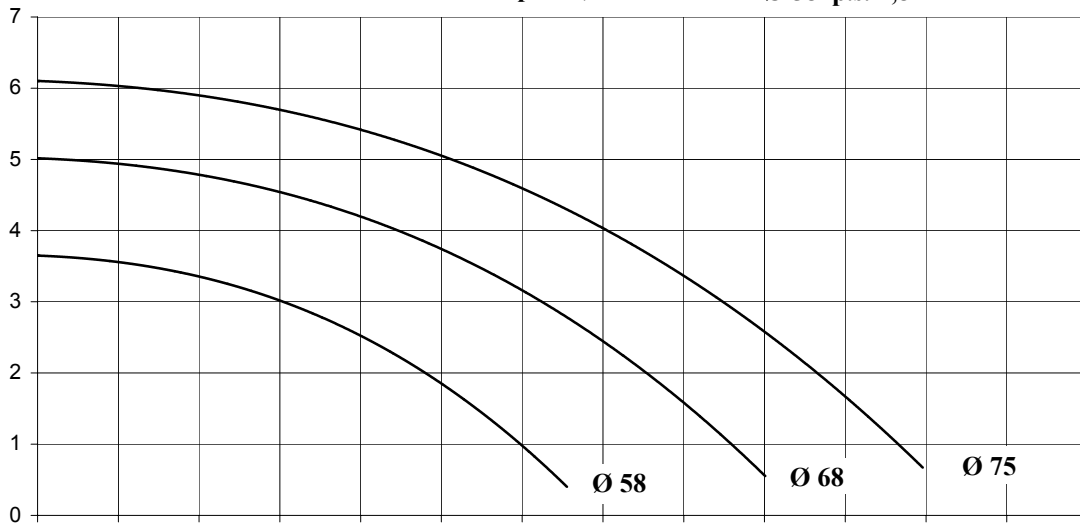
Motore kW 0,12

H(m)

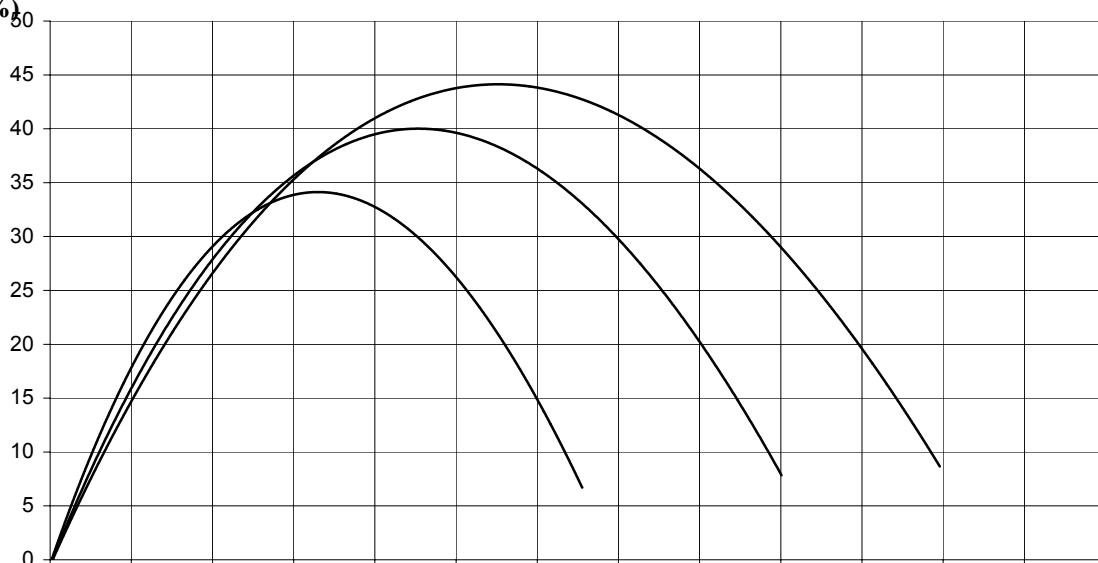
Ø 75 p.s. 1

Ø 68 p.s. 1,4

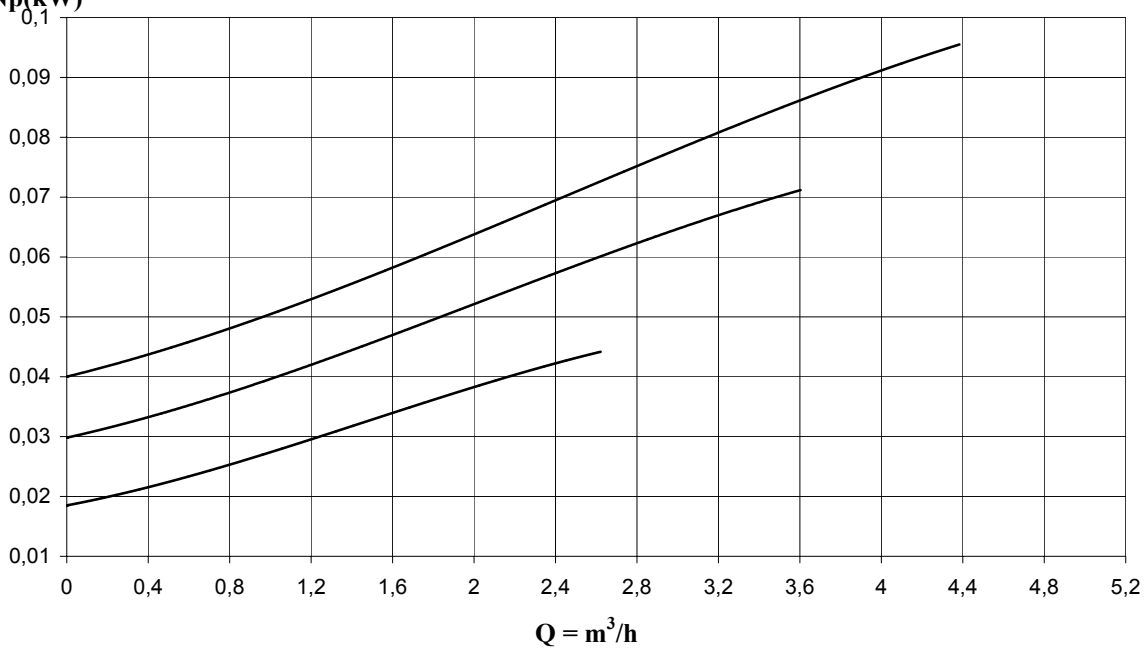
Ø 58 p.s. 1,8



η (%)



Np(kW)



Q = m³/h



Prevalenza/portata garantite secondo ISO 2548 CLASSE "C"

Peso Spec. = 1

Kg/dm³

Viscosità =

1 m²/s

Pompa Tipo: STN 4

Rev.

Data:

Cliente:

Matr:

Item:

Girante: APERTA

D₂=

b₂=

Ord.

Giri: 2900

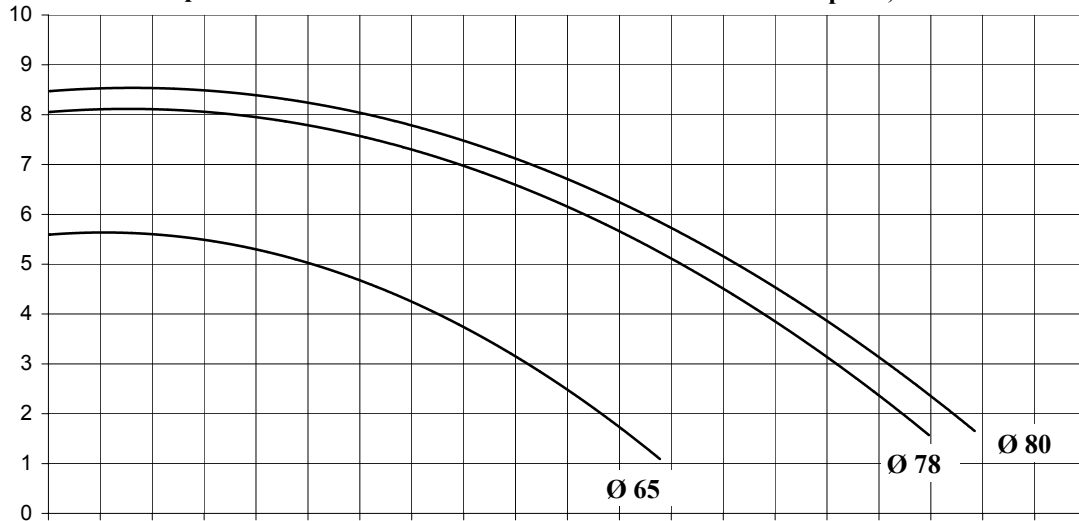
Motore kW 0,25

H(m)

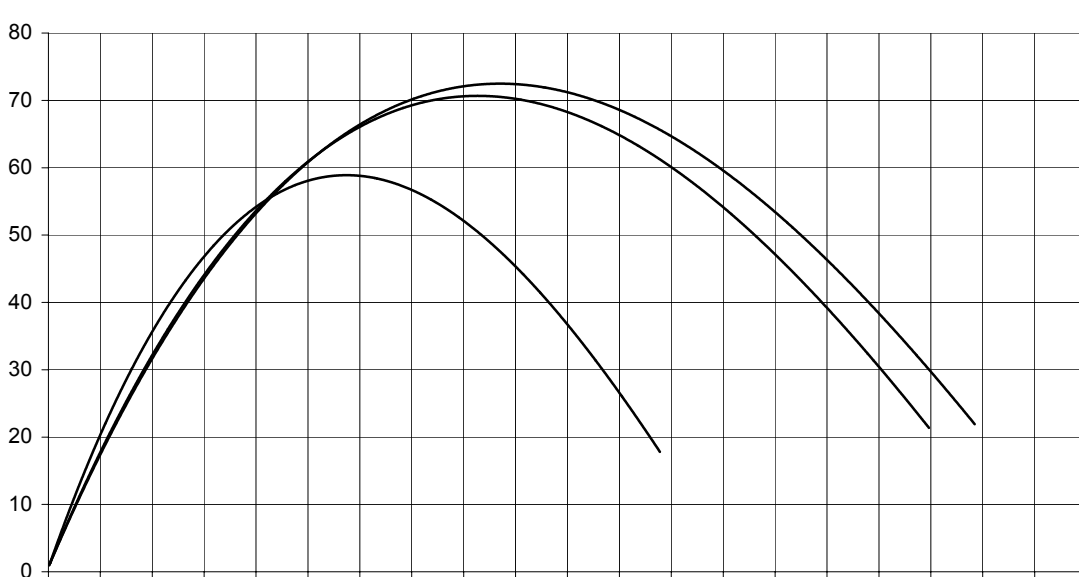
Ø 80 ps. 1

Ø 78 p.s. 1,4

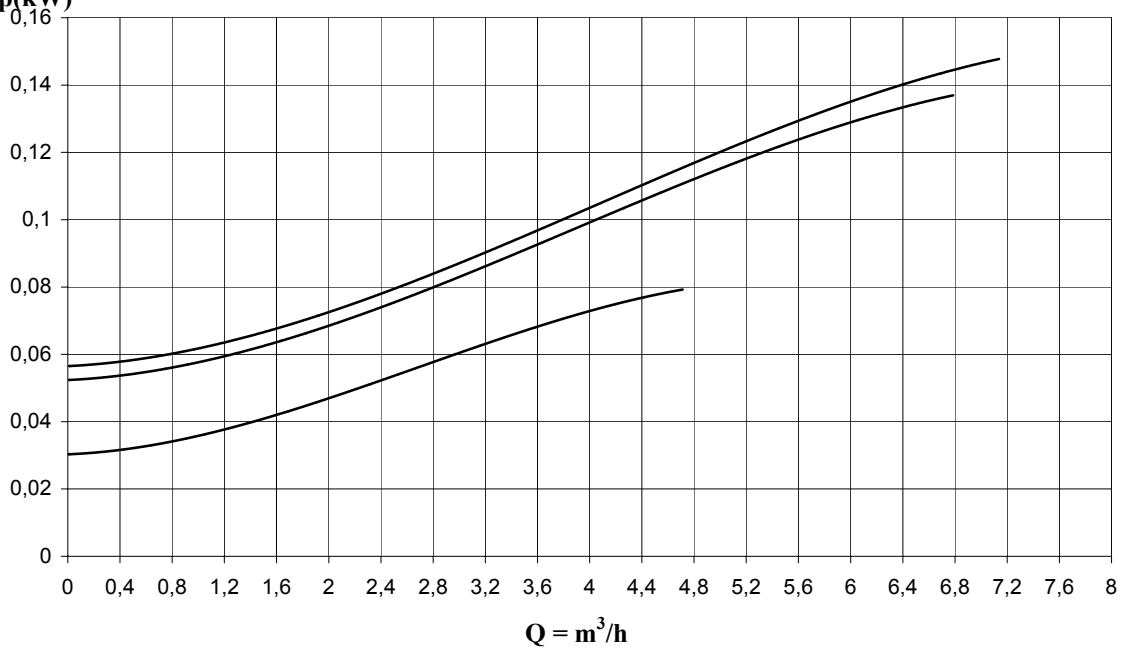
Ø 65 p.s. 1,8



η (%)



Np(kW)



Prevalenza/portata garantite secondo ISO 2548 CLASSE "C"



Peso Spec. = 1

Kg/dm³

Viscosità =

1 m²/s

Pompa Tipo: STN 6

Rev.

Data:

Cliente:

Matr:

Item:

Girante: CHIUSA

D₂=

b₂=

Ord.

Giri: 2900

Motore kW.0,55

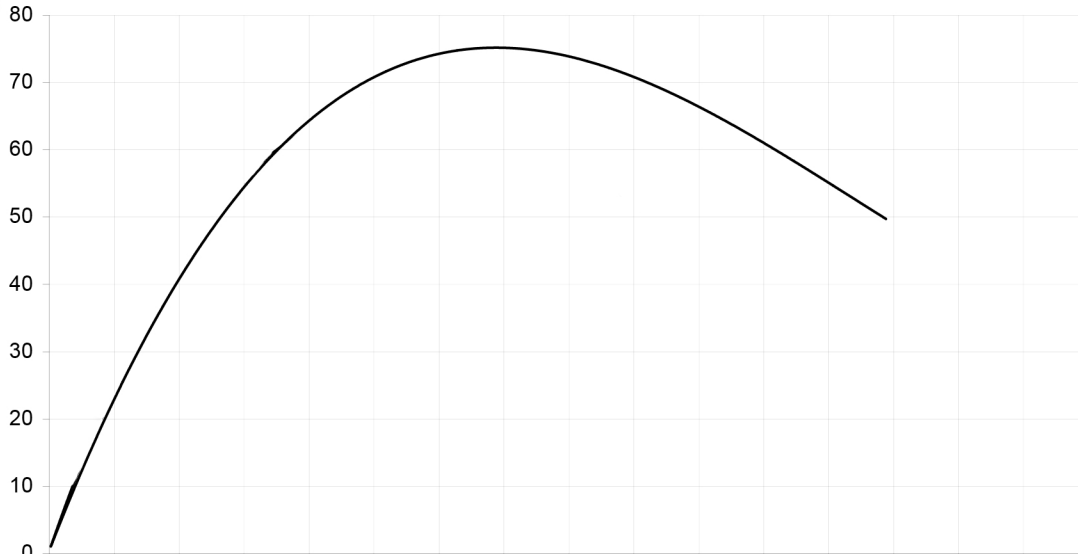
H(m)

Ø 98 p.s. 1,4

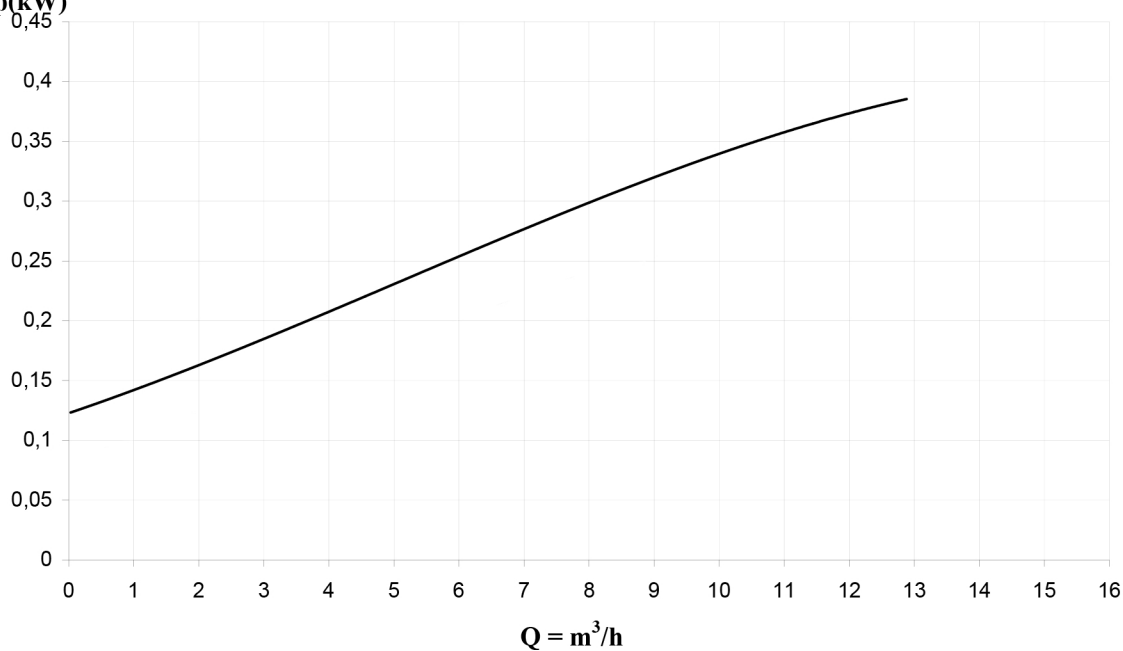
Ø 87 p.s. 1,8



η (%)



Np(kW)



Q = m³/h



Prevalenza/portata garantite secondo ISO 2548 CLASSE "C"

Peso Spec. = 1

Pompa Tipo:

Cliente:

Girante: CHIUSA

Ord.

Kg/dm³

Rev.

Matr:

D₂=

Giri: 2900

Viscosità =

Data:

Item:

b₂=

1 m²/s