

ELETTROPOMPE SOMMERSIBILI

Submersible pumps 50TF - 50TFX (AISI 316)



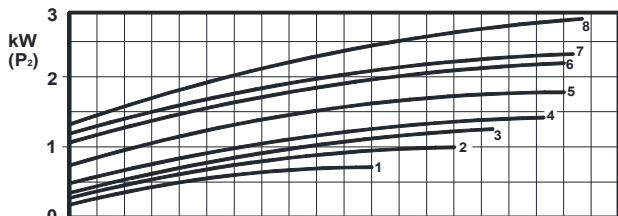
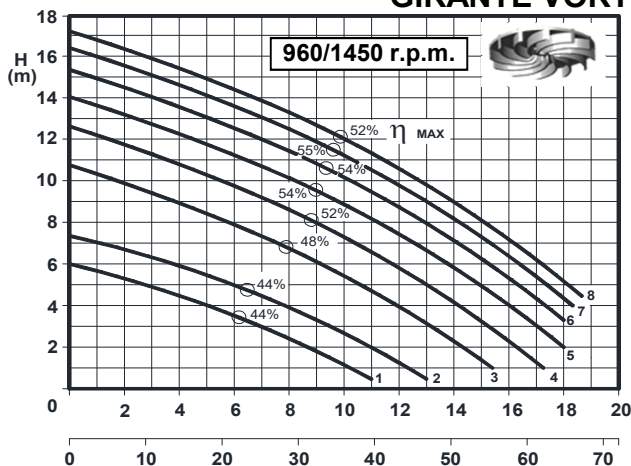
CURVA Curve	POMPA Pump	GIRI /Min - RPM.	POTENZA RESA NOMINALE Rated power	ASSORBIMENTO NOMINALE Rated current	FATTORE DI POTENZA Power factor	TENSIONE - Voltage	CAVO - Cable	PASSAGGIO LIBERO Free passage	PESO - Weight
N°			kW	A	Cos. φ	3 ~ 50 Hz	H07RNF 10m	mm	Kg
1	50 TF/6 200B	960	1,1	3,5	0,82	400 V.	4G2,5 7G1,5	50	54
2	50 TF/6 219B								
3	50 TF 180B								
4	50 TF 190B								
5	50 TF 200B	1450	1,85	4,5					
6	50 TF 210B								
7	50 TF 219B								
8	50 TF 219C								
9	50 TF/2 140K1								
10	50 TF/2 155K1	2900	3	6,5					
11	50 TF/2 160K2								
			4	9,1			40	56	

Protezioni a richiesta: sonde termiche e sensore infiltrazione camera tenute
 Protections on request: thermal protection and moisture sensor

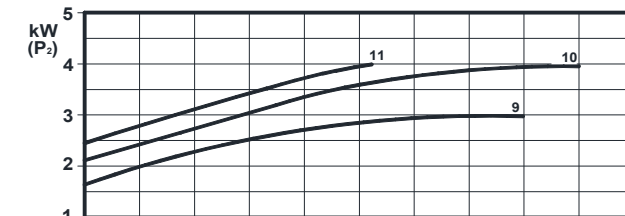
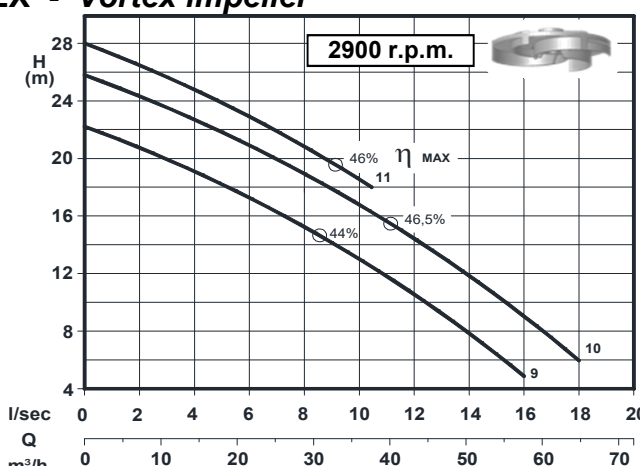
● Per pompa con protezioni - For pump with protections

Motore - Motor Classe "F" (155°C - 310°F) / Protezione - Protection IP 68 / Max. temp. Liq. 40°C

GIRANTE VORTEX - Vortex impeller



P₂ - Potenza resa - Shaft power



Curve secondo ISO 9906 Liv. 2

IMPIEGO - Application

Serie TF

Sollevamento di acque luride grezze, fanghi biologici, acque di scarico civili, industriali e zootecniche, acque piovane. Disponibile in esecuzione trasportabile o in versione fissa con dispositivo di accoppiamento rapido.

Suitable for lifting of muddy dirty waters, biological waste waters, rain waters, industrial and zootechnical muds. They are available with foot rest or discharge connection bracket.

IMPIEGO - Application

Serie TFX

Sollevamento di acque di fognatura aggressive, acqua di mare ed effluenti acidi nell'industria chimica, farmaceutica, alimentare, galvanica, tessile e conciaria.

Suitable for lifting of particular muddy waters, sea water and aggressive effluents in the chemical, pharmaceutical, alimentary, galvanic, textile and tanning industry.

COSTRUZIONE - Materials

	SERIE TF
Fusioni - <i>Principal parts</i> :	Ghisa G 25 - Cast iron G 25
Albero - <i>Shaft</i> :	Acciaio Inox AISI 420 - S.S. AISI 420
Girante - <i>Impeller</i> :	Ghisa G 25 - Cast iron G 25
Viteria - <i>Screw</i> :	Acciaio Inox AISI 304 - S.S. AISI 304

Tenuta meccanica superiore <i>Upper mechanical seal</i> :	Grafite/Allumina - Graphite/Alumina
Tenuta meccanica inferiore <i>Lower mechanical seal</i> :	Carburo di silicio - Silicon carbide

SERIE TFX

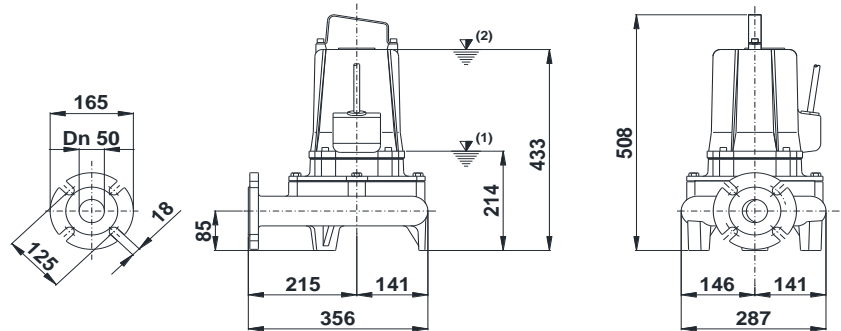
Acciaio Inox AISI 316 - S.S. AISI 316
Acciaio Inox AISI 316 - S.S. AISI 316
Acciaio Inox AISI 316 - S.S. AISI 316
Acciaio Inox AISI 316 - S.S. AISI 316

Grafite/Allumina - Graphite/Alumina

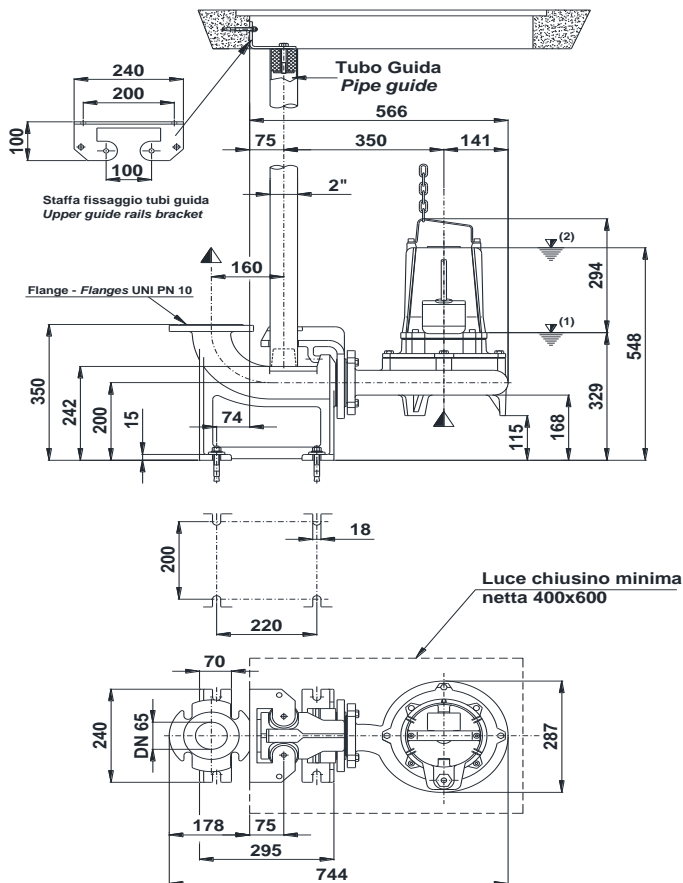
Carburo di silicio - Silicon carbide

DIMENSIONI DI INGOMBRO - Overall dimensions INSTALLAZIONE MOBILE - Mobile installation

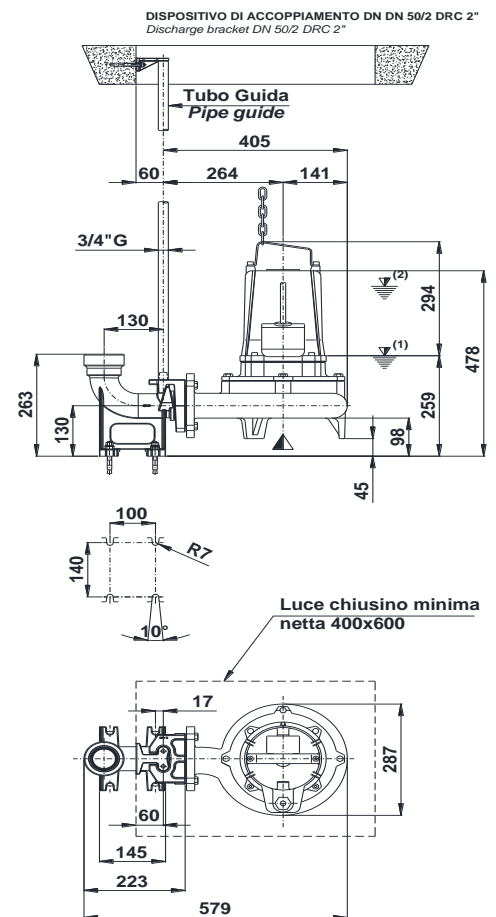
- (1) Livello minimo di arresto per funzionamento automatico.
Lowest shut-off level for automatic control.
- (2) Sommergenza minima per funzionamento continuo.
Minimum covering level for continuous service.



INSTALLAZIONE FISSA - Fixed installation DISPOSITIVO DI ACCOPPIAMENTO DN 65C *Discharge connection bracket DN 65C*



DISPOSITIVO DI ACCOPPIAM. DN 50/2DRC 2" *Discharge connection bracket DN 50/2DRC 2"*



Con riserva di variazioni tecniche e costruttive senza preavviso.

With reserve of technical and constructive variations without warning. Avec réserve de variations techniques et constructives sans préavis

POMPE ROTOMECC s.r.l. - 20063 CERNUSCO SUL NAVIGLIO (MI) - ITALY - Via Ponchielli, 1
 Tel.02 9211.0205 - 02 9233.0399 Fax 02 9211.0630 Sito Internet: www.pomperotomec.it E-mail: sales@pomperotomec.it