

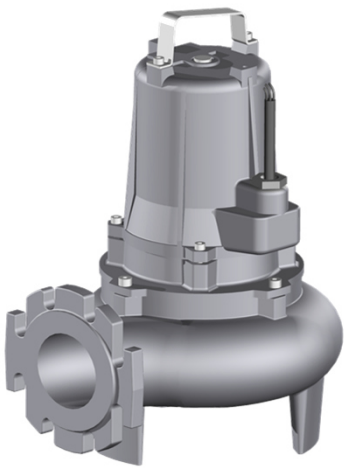
# POMPE ROTOMECC



UNI EN ISO 9001 - 2015

## ELETTROPOMPE SOMMERSIBILI

### Submersible pumps **100TF - 100TFX (AISI 316)**



N°	CURVA Curve	POMPA Pump	GIRI / Min - RPM.	POTENZA RESA NOMINALE Rated power	ASSORBIMENTO NOMINALE Rated current (Pr)	FATTORE DI POTENZA Power factor	TENSIONE - Voltage	CAVO - Cable	PASSAGGIO LIBERO Free passage	PESO - Weight
1	100 TF/6 219 F2	960	960	1,5	4,2	0,82	400 V.	4G2,5 ● 7G1,5	90	70
2	100 TF/6 219 F3			1,85	4,5					66
3	100 TF 178 F2	1450	1450	2,2	5,7	0,85	400 V.	4G2,5 ● 7G1,5	90	70
4	100 TF 184 F2			3	6,6					66
5	100 TF 204 F2			3	6,6					70

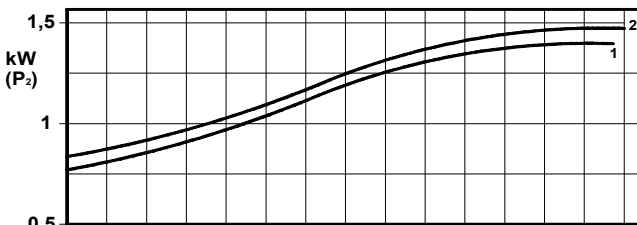
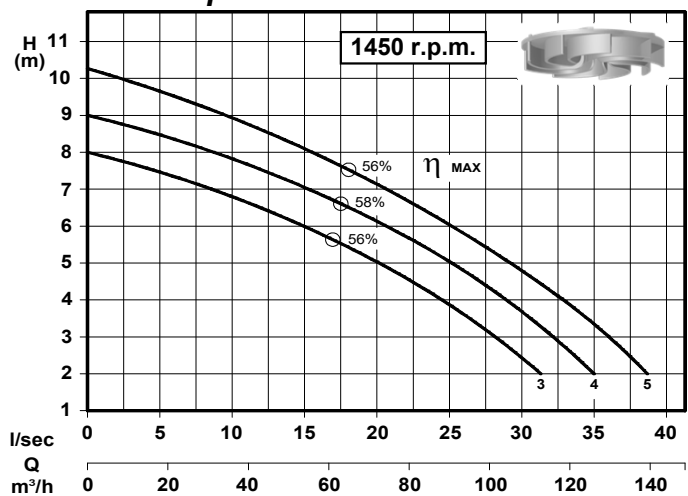
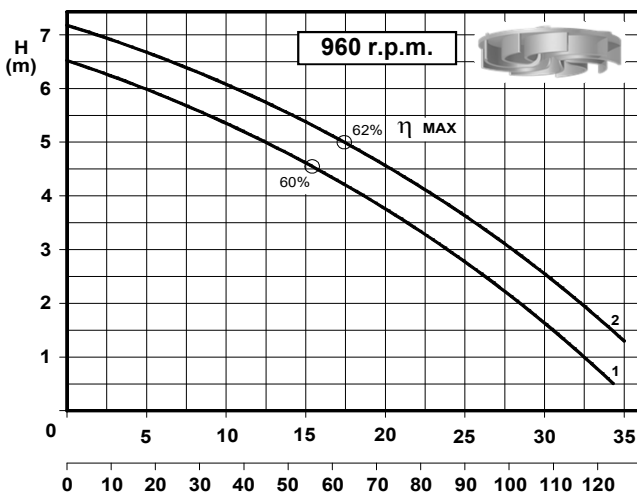
Protezioni a richiesta: sonde termiche e sensore infiltrazione camera tenute

Protections on request: thermal protection and moisture sensor

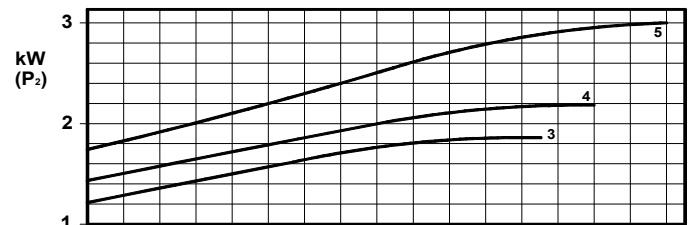
● Per pompa con protezioni - For pump with protections

Motore - Motor Classe "F" (155°C - 310°F) / Protezione - Protection IP 68 / Max. temp. Liq. 40°C

### GIRANTE VORTEX - Vortex impeller



P<sub>2</sub> - Potenza resa - Shaft power



Curve secondo ISO 9906 Liv. 2

#### IMPIEGO - Application

##### Serie TF

Solleivamento di acque luride grezze, fanghi biologici, acque di scarico civili, industriali e zootecniche, acque piovane. Disponibile in esecuzione trasportabile o in versione fissa con dispositivo di accoppiamento rapido.

Suitable for lifting of muddy dirty waters, biological waste waters, rain waters, industrial and zootechnical muds. They are available with foot rest or discharge connection bracket.

#### IMPIEGO - Application

##### Serie TFX

Solleivamento di acque di fognatura aggressive, acqua di mare ed effluenti acidi nell'industria chimica, farmaceutica, alimentare, galvanica, tessile e conciaria.

Suitable for lifting of particular muddy waters, sea water and aggressive effluents in the chemical, pharmaceutical, alimentary, galvanic, textile and tanning industry.

## COSTRUZIONE - Materials

Fusioni - <i>Principal parts</i> :	<b>SERIE TF</b> Ghisa G 25 - <i>Cast iron G 25</i>
Albero - <i>Shaft</i> :	Acciaio Inox AISI 420 - <i>S.S. AISI 420</i>
Girante - <i>Impeller</i> :	Ghisa G 25 - <i>Cast iron G 25</i>
Viteria - <i>Screw</i> :	Acciaio Inox AISI 304 - <i>S.S. AISI 304</i>

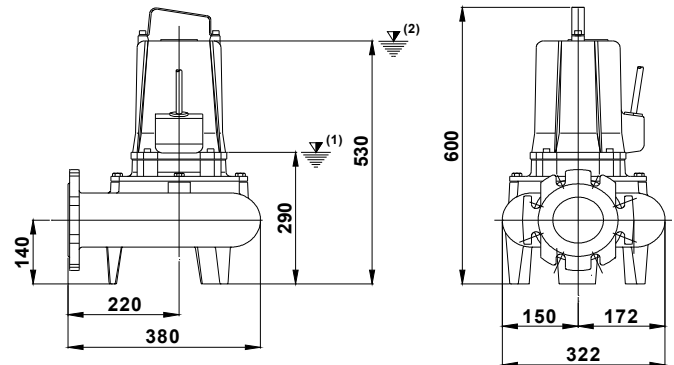
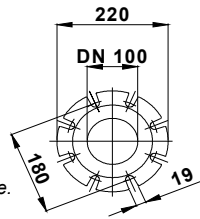
<b>SERIE TFX</b> Acciaio Inox AISI 316 - <i>S.S. AISI 316</i>
Acciaio Inox AISI 316 - <i>S.S. AISI 316</i>
Acciaio Inox AISI 316 - <i>S.S. AISI 316</i>
Acciaio Inox AISI 316 - <i>S.S. AISI 316</i>

Tenuta meccanica superiore <i>Upper mechanical seal</i> :	Grafite/Allumina - <i>Graphite/Alumina</i>
Tenuta meccanica inferiore <i>Lower mechanical seal</i> :	Carburo di silicio - <i>Silicon carbide</i>

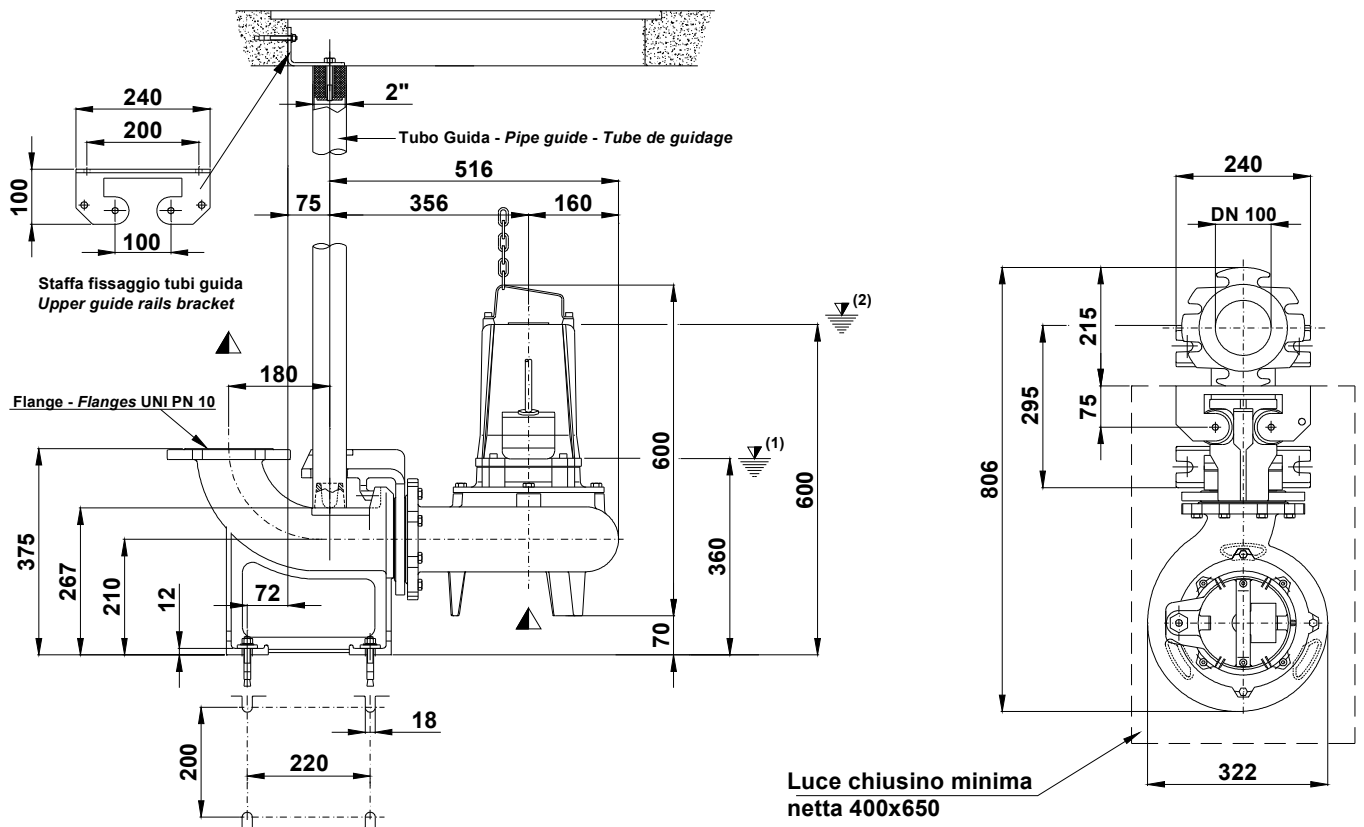
Grafite/Allumina - <i>Graphite/Alumina</i>
Carburo di silicio - <i>Silicon carbide</i>

## DIMENSIONI DI INGOMBRO - Overall dimensions INSTALLAZIONE MOBILE - Mobile installation

- (1) Livello minimo di arresto per funzionamento automatico.  
*Lowest shut-off level for automatic control.*
- (2) Sommergenza minima per funzionamento continuo.  
*Minimum covering level for continuous service.*



## INSTALLAZIONE FISSA - Fixed installation DISPOSITIVO DI ACCOPPIAMENTO DN 100C Discharge connection bracket DN 100C



Con riserva di variazioni tecniche e costruttive senza preavviso.

With reserve of technical and constructive variations without warning. Avec réserve de variations techniques et constructives sans préavis

**POMPE ROTOMECC s.r.l.** - 20063 CERNUSCO SUL NAVIGLIO (MI) - ITALY - Via Ponchielli, 1  
 Tel.02 9211.0205 - 02 9233.0399 Fax 02 9211.0630 Sito Internet: [www.pomperotomec.it](http://www.pomperotomec.it) E-mail: [sales@pomperotomec.it](mailto:sales@pomperotomec.it)