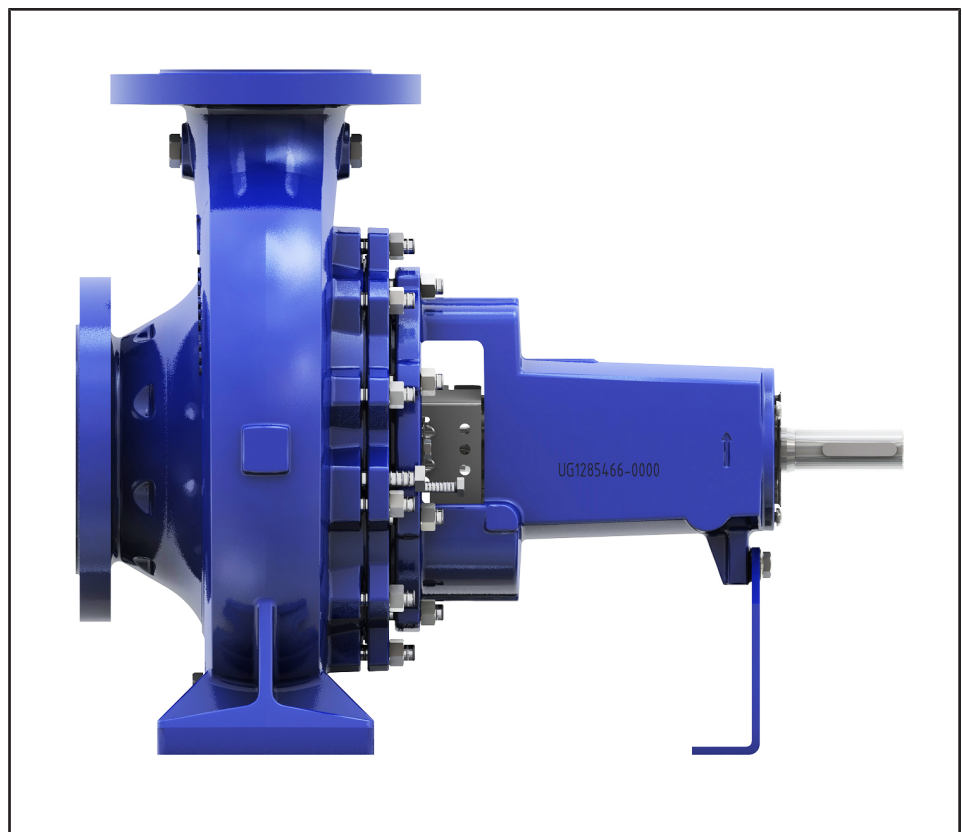


Standardised Water Pump

**Etanorm**

**General Arrangement  
Drawings**



## **Legal information/Copyright**

General Arrangement Drawings Etanorm

All rights reserved. The contents provided herein must neither be distributed, copied, reproduced, edited or processed for any other purpose, nor otherwise transmitted, published or made available to a third party without the manufacturer's express written consent.

Subject to technical modification without prior notice.

© KSB SE & Co. KGaA, Frankenthal 12/02/2018

---

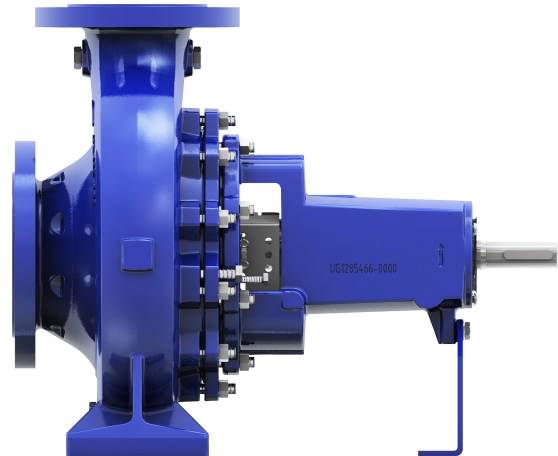
## Contents

<b>Centrifugal Pumps with Shaft Seal.....</b>	<b>4</b>
Standardised Water Pumps .....	4
Etanorm .....	4
Weight .....	4
Dimensions .....	6
Pump with bearing bracket.....	6
Pump set .....	9

## Centrifugal Pumps with Shaft Seal

### Standardised Water Pumps

## Etanorm



### Weight

Total weight in kg

Size	Material variants															
	GG		GB		GC		BB	SG		SB		SC		CC		
	Bearing bracket															
	LS	LR	LS	LR	LS	LR	LS	LS	LR	LS	LR	LS	LR	LS	LR	
040-025-160	30,5	-	31,0	-	31,0	-	-	30,5	-	31,0	-	31,0	-	37,0	-	
040-025-200	39,7	-	40,4	-	40,3	-	-	39,7	-	40,4	-	40,3	-	46,8	-	
050-032-125.1	29,7	-	29,9	-	30,0	-	32,9	29,7	-	29,9	-	30,0	-	34,2	-	
050-032-160.1	30,9	-	31,2	-	31,4	-	34,3	30,9	-	31,2	-	31,4	-	37,3	-	
050-032-200.1	40,7	-	41,2	-	41,4	-	45,9	40,7	-	41,2	-	41,4	-	48,0	-	
050-032-250.1	49,2	-	50,1	-	50,3	-	-	-	-	-	-	-	-	58,4	-	
050-032-125	29,6	-	29,9	-	30,0	-	-	-	-	-	-	-	-	34,1	-	
050-032-160	30,3	-	30,7	-	30,8	-	33,7	30,3	-	30,7	-	30,8	-	36,6	-	
050-032-200	40,8	-	41,4	-	41,5	-	46,1	40,8	-	41,4	-	41,5	-	47,9	-	
050-032-250	49,3	-	50,2	-	50,3	-	-	49,3	-	50,2	-	50,3	-	58,1	-	
065-040-125	32,2	-	32,5	-	32,5	-	-	-	-	-	-	-	-	35,4	-	
065-040-160	32,9	-	33,3	-	33,3	-	36,7	32,9	-	33,3	-	33,3	-	38,6	-	
065-040-200	43,1	-	43,7	-	43,6	-	48,7	43,1	-	43,7	-	43,6	-	49,3	-	
065-040-250	50,3	-	51,2	-	51,4	-	57,2	50,3	-	51,2	-	51,4	-	59,1	-	
065-040-315	84,4	93,2	86,2	95,0	86,4	95,2	33,8	84,4	93,2	86,2	95,0	86,4	95,2	103,2	112,0	
065-050-125	34,8	-	35,2	-	35,2	-	-	-	-	-	-	-	-	39,3	-	
065-050-160	36,3	-	36,8	-	36,9	-	40,7	36,3	-	36,8	-	36,9	-	41,1	-	
065-050-200	44,8	-	45,5	-	45,6	-	50,8	44,8	-	45,5	-	45,6	-	48,6	-	
065-050-250	51,3	-	52,3	-	52,5	-	58,4	51,3	-	52,3	-	52,5	-	60,0	-	
065-050-315	87,2	96,0	89,0	97,7	89,3	98,1	33,8	87,2	96,0	89,0	97,7	89,3	98,1	104,6	113,4	
080-065-125	42,4	-	42,8	-	42,8	-	-	-	-	-	-	-	-	45,4	-	
080-065-160	44,4	-	45,0	-	45,0	-	50,3	44,4	-	45,0	-	45,0	-	46,9	-	
080-065-200	50,3	-	51,1	-	51,2	-	57,3	50,3	-	51,1	-	51,2	-	57,3	-	
080-065-250	77,6	-	78,8	-	78,9	-	87,8	77,6	-	78,8	-	78,9	-	86,7	-	
080-065-315	93,5	105,0	95,4	106,9	95,2	106,7	-	93,5	105,0	95,4	106,9	95,2	106,7	112,2	123,7	
100-080-160	52,0	-	52,6	-	52,6	-	59,2	52,0	-	52,6	-	52,6	-	49,2	-	
100-080-200	70,4	-	71,6	-	71,1	-	79,3	70,4	-	71,6	-	71,1	-	74,5	-	
100-080-250	86,9	-	88,4	-	88,3	-	98,8	86,9	-	88,4	-	88,3	-	88,9	-	
100-080-315	99,0	110,4	101,0	112,5	101,5	113,0	-	99,0	110,4	101,0	112,5	101,5	113,0	117,1	128,6	
100-080-400	147,8	-	150,8	-	150,9	-	-	-	-	-	-	-	-	165,6	-	
125-100-160	91,4	-	92,4	-	92,2	-	104,1	91,4	-	92,4	-	92,2	-	89,0	-	
125-100-200	84,4	-	85,6	-	85,4	-	95,8	84,4	-	85,6	-	85,4	-	85,2	-	
125-100-250	98,0	-	99,6	-	99,5	-	111,9	98,0	-	99,6	-	99,5	-	99,4	-	
125-100-315	109,6	121,0	111,7	123,2	112,3	123,7	125,5	109,6	121,0	111,7	123,2	112,3	123,7	122,6	134,1	
125-100-400	162,8	-	165,9	-	166,1	-	-	-	-	-	-	-	-	180,8	-	

Size	Material variants															
	GG		GB		GC		BB	SG			SB		SC		CC	
	Bearing bracket															
	LS	LR	LS	LR	LS	LR	LS	LS	LR	LS	LR	LS	LR	LS	LR	
150-125-200	108,3	-	109,7	-	108,9	-	124,0	108,3	-	109,7	-	108,9	-	100,7	-	
150-125-250	120,9	132,3	122,6	134,0	122,0	133,4	138,9	120,9	132,3	122,6	134,0	122,0	133,4	122,5	133,9	
150-125-315	151,9	-	154,1	-	154,5	-	173,4	151,9	-	154,1	-	154,5	-	165,7	-	
150-125-400	175,0	-	178,4	-	179,0	-	-	175,0	-	178,4	-	179,0	-	192,3	-	
200-150-200	165,8	-	167,4	-	167,0	-	-	-	-	-	-	-	-	156,3	-	
200-150-250	161,7	173,1	163,4	174,9	163,2	174,6	187,0	-	-	-	-	-	-	151,7	163,2	
200-150-315	178,2	-	180,7	-	180,9	-	204,5	178,2	-	180,7	-	180,9	-	183,0	-	
200-150-400	203,7	-	207,5	-	206,5	-	234,5	203,7	-	207,5	-	206,5	-	212,9	-	

Dimensions

Pump with bearing bracket

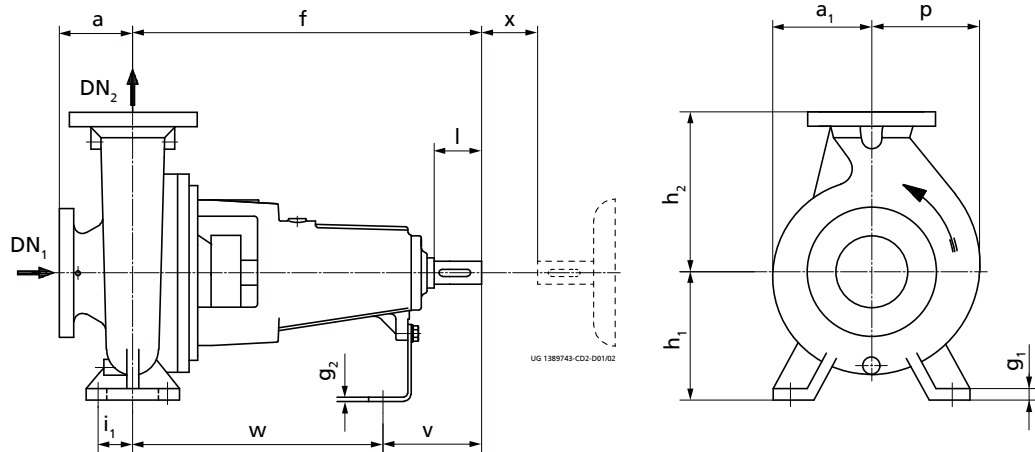


Fig. 1: Pump dimensions

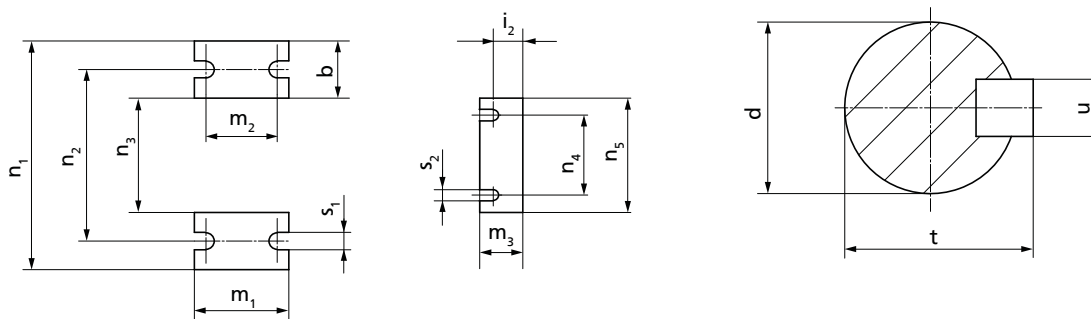


Fig. 2: Dimensions of shaft end and pump feet

Dimensions of pump with bearing bracket [mm]

Size	Bearing bracket	Bearing bracket	DN <sub>1</sub> <sup>1)</sup>	DN <sub>2</sub> <sup>1)</sup>	a <sub>1)</sub>	a <sub>1)</sub>	b <sub>1)</sub>	d <sub>1)</sub>	f <sub>1)</sub>	g <sub>1)</sub>	g <sub>2)</sub>	h <sub>1)</sub>	h <sub>2)</sub>	i <sub>1)</sub>	i <sub>2)</sub>	l <sub>1)</sub>	m <sub>1)</sub>	m <sub>2)</sub>
040-025-160	WS_25_LS	-	40	25	80	118	50	24	360	15	4	132	160	35	23	50	100	70
040-025-200	WS_25_LS	-	40	25	80	142	50	24	360	15	4	160	180	35	23	50	100	70
050-032-125.1	WS_25_LS	-	50	32	80	116	50	24	360	15	4	112	140	35	23	50	100	70
050-032-160.1	WS_25_LS	-	50	32	80	116	50	24	360	15	4	132	160	35	23	50	100	70
050-032-200.1	WS_25_LS	-	50	32	80	142	50	24	360	18	4	160	180	35	23	50	100	70
050-032-250.1	WS_25_LS	-	50	32	100	168	65	24	360	18	6	180	225	47,5	25	50	125	95
050-032-125	WS_25_LS	-	50	32	80	115	50	24	360	15	4	112	140	35	23	50	100	70
050-032-160	WS_25_LS	-	50	32	80	118	50	24	360	15	4	132	160	35	23	50	100	70
050-032-200	WS_25_LS	-	50	32	80	142	50	24	360	18	4	160	180	35	23	50	100	70
050-032-250	WS_25_LS	-	50	32	100	169	65	24	360	18	6	180	225	47,5	25	50	125	95
065-040-125	WS_25_LS	-	65	40	80	117	50	24	360	15	4	112	140	35	23	50	100	70
065-040-160	WS_25_LS	-	65	40	80	119	50	24	360	15	4	132	160	35	23	50	100	70
065-040-200	WS_25_LS	-	65	40	100	142	50	24	360	18	4	160	180	35	23	50	100	70
065-040-250	WS_25_LS	-	65	40	100	169	65	24	360	18	6	180	225	47,5	25	50	125	95
065-040-315	WS_35_LS	-	65	40	125	207	65	32	470	18	6	225	250	47,5	24	80	125	95
065-040-315	-	WS_50_LR	65	40	125	207	65	32	500 <sup>2)</sup>	18	6	225	250	47,5	26	80	125	95
065-050-125	WS_25_LS	-	65	50	100	117	50	24	360	18	4	132	160	35	23	50	100	70
065-050-160	WS_25_LS	-	65	50	100	128	50	24	360	18	4	160	180	35	23	50	100	70
065-050-200	WS_25_LS	-	65	50	100	144	50	24	360	18	4	160	200	35	23	50	100	70
065-050-250	WS_25_LS	-	65	50	100	170	65	24	360	18	6	180	225	47,5	25	50	125	95
065-050-315	WS_35_LS	-	65	50	125	207	65	32	470	18	6	225	280	47,5	24	80	125	95
065-050-315	-	WS_50_LR	65	50	125	207	65	32	500 <sup>2)</sup>	18	6	225	280	47,5	26	80	125	95
080-065-125	WS_25_LS	-	80	65	100	117	65	24	360	18	4	160	180	47,5	23	50	125	95
080-065-160	WS_25_LS	-	80	65	100	132	65	24	360	18	4	160	200	47,5	23	50	125	95
080-065-200	WS_25_LS	-	80	65	100	155	65	24	360	18	6	180	225	47,5	25	50	125	95
080-065-250	WS_35_LS	-	80	65	100	179	80	32	470	20	6	200	250	60	24	80	160	120
080-065-315	WS_35_LS	-	80	65	125	209	80	32	470	20	6	225	280	60	24	80	160	120

1) Dimensions to EN 733

2) Dimensions differ from those specified in EN 733

Size	Bearing bracket	Bearing bracket	DN <sub>1</sub> <sup>1)</sup>	DN <sub>2</sub> <sup>1)</sup>	a <sub>1)</sub>	a <sub>1</sub>	b <sub>1)</sub>	d <sub>1)</sub>	f <sub>1)</sub>	g <sub>1</sub>	g <sub>2</sub>	h <sub>1)</sub>	h <sub>2)</sub>	i <sub>1)</sub>	i <sub>2</sub>	l <sub>1)</sub>	m <sub>1)</sub>	m <sub>2</sub>
080-065-315	-	WS_60_LR	80	65	125	209	80	42 <sup>2)</sup>	530 <sup>2)</sup>	20	6	225	280	60	26	110	160	120
100-080-160	WS_25_LS	-	100	80	125	138	65	24	360	18	6	180	225	47,5	25	50	125	95
100-080-200	WS_35_LS	-	100	80	125	159	65	32	470	18	4	180	250	47,5	22	80	125	95
100-080-250	WS_35_LS	-	100	80	125	183	80	32	470	18	6	200	280	60	24	80	160	120
100-080-315	WS_35_LS	-	100	80	125	218	80	32	470	20	6	250	315	60	24	80	160	120
100-080-315	-	WS_60_LR	100	80	125	218	80	42 <sup>2)</sup>	530 <sup>2)</sup>	20	6	250	315	60	26	110	160	120
100-080-400	WS_55_LS	-	100	80	125	257	80	42	530	20	6	280	355	60	25	110	160	120
125-100-160	WS_35_LS	-	125	100	125	178	80	32	470	18	6	200	280	60	24	80	160	120
125-100-200	WS_35_LS	-	125	100	125	173	80	32	470	18	6	200	280	60	24	80	160	120
125-100-250	WS_35_LS	-	125	100	140	188	80	32	470	18	6	225	280	60	24	80	160	120
125-100-315	WS_35_LS	-	125	100	140	225	80	32	470	18	6	250	315	60	24	80	160	120
125-100-315	-	WS_60_LR	125	100	140	225	80	42 <sup>2)</sup>	530 <sup>2)</sup>	18	6	250	315	60	26	110	160	120
125-100-400	WS_55_LS	-	125	100	140	255	100	42	530	20	6	280	355	75	25	110	200	150
150-125-200	WS_35_LS	-	150	125	140	189	80	32	470	20	6	250	315	60	24	80	160	120
150-125-250	WS_35_LS	-	150	125	140	226	80	32	470	20	6	250	355	60	24	80	160	120
150-125-315	WS_55_LS	-	150	125	140	243	100	42	530	20	6	280	355	75	25	110	200	150
150-125-400	WS_55_LS	-	150	125	140	277	100	42	530	20	6	315	400	75	25	110	200	150
200-150-200	WS_35_LS	-	200	150	160	240	100	32	470	20	6	280	400	75	24	80	200	150
200-150-250	WS_35_LS	-	200	150	160	230	100	32	470	20	6	280	400	75	24	80	200	150
200-150-315	WS_55_LS	-	200	150	160	255	100	42	530	20	6	280	400	75	25	110	200	150
200-150-400	WS_55_LS	-	200	150	160	289	100	42	530	20	6	315	450	75	25	110	200	150

**Dimensions of pump with bearing bracket, continued [mm]**

Size	Bearing bracket	Bearing bracket	DN <sub>1</sub> <sup>1)</sup>	DN <sub>2</sub> <sup>1)</sup>	m <sub>3</sub> <sup>1)</sup>	n <sub>1</sub> <sup>1)</sup>	n <sub>2</sub> <sup>1)</sup>	n <sub>3</sub> <sup>1)</sup>	n <sub>4</sub> <sup>1)</sup>	n <sub>5</sub> <sup>1)</sup>	p	s <sub>1</sub> <sup>1)</sup>	s <sub>2</sub> <sup>1)</sup>	t	u	v	w <sub>1)</sub>	x <sub>1)</sub>
040-025-160	WS_25_LS	-	40	25	48	240	190	140	110	160	118	14	14	27	8	100	260	100
040-025-200	WS_25_LS	-	40	25	48	240	190	140	110	160	142	14	14	27	8	100	260	100
050-032-125.1	WS_25_LS	-	50	32	48	190	140	90	110	160	116	14	14	27	8	100	260	100
050-032-160.1	WS_25_LS	-	50	32	48	240	190	140	110	160	121	14	14	27	8	100	260	100
050-032-200.1	WS_25_LS	-	50	32	48	240	190	140	110	160	142	14	14	27	8	100	260	100
050-032-250.1	WS_25_LS	-	50	32	48	320	250	190	110	160	168	14	14	27	8	100	260	100
050-032-125	WS_25_LS	-	50	32	48	190	140	90	110	160	115	14	14	27	8	100	260	100
050-032-160	WS_25_LS	-	50	32	48	240	190	140	110	160	128	14	14	27	8	100	260	100
050-032-200	WS_25_LS	-	50	32	48	240	190	140	110	160	143	14	14	27	8	100	260	100
050-032-250	WS_25_LS	-	50	32	48	320	250	190	110	160	178	14	14	27	8	100	260	100
065-040-125	WS_25_LS	-	65	40	48	210	160	110	110	160	117	14	14	27	8	100	260	100
065-040-160	WS_25_LS	-	65	40	48	240	190	140	110	160	134	14	14	27	8	100	260	100
065-040-200	WS_25_LS	-	65	40	48	265	212	165	110	160	155	14	14	27	8	100	260	100
065-040-250	WS_25_LS	-	65	40	48	320	250	190	110	160	179	14	14	27	8	100	260	100
065-040-315	WS_35_LS	-	65	40	48	345	280	215	110	160	207	14	14	35	10	130	340	100
065-040-315	-	WS_50_LR	65	40	48	345	280	215	110	160	207	14	14	35	10	130	370	100
065-050-125	WS_25_LS	-	65	50	48	240	190	140	110	160	130	14	14	27	8	100	260	100
065-050-160	WS_25_LS	-	65	50	48	265	212	165	110	160	149	14	14	27	8	100	260	100
065-050-200	WS_25_LS	-	65	50	48	265	212	165	110	160	163	14	14	27	8	100	260	100
065-050-250	WS_25_LS	-	65	50	48	320	250	190	110	160	186	14	14	27	8	100	260	100
065-050-315	WS_35_LS	-	65	50	48	345	280	215	110	160	215	14	14	35	10	130	340	100
065-050-315	-	WS_50_LR	65	50	48	345	280	215	110	160	215	14	14	35	10	130	370	100
080-065-125	WS_25_LS	-	80	65	48	280	212	150	110	160	150	14	14	27	8	100	260	100
080-065-160	WS_25_LS	-	80	65	48	280	212	150	110	160	160	14	14	27	8	100	260	100
080-065-200	WS_25_LS	-	80	65	48	320	250	190	110	160	178	14	14	27	8	100	260	140
080-065-250	WS_35_LS	-	80	65	48	360	280	200	110	160	199	19	14	35	10	130	340	140
080-065-315	WS_35_LS	-	80	65	48	400	315	240	110	160	229	19	14	35	10	130	340	140
080-065-315	-	WS_60_LR	80	65	48	400	315	240	110	160	229	19	14	45	12	160	370	140
100-080-160	WS_25_LS	-	100	80	48	320	250	190	110	160	174	14	14	27	8	100	260	140
100-080-200	WS_35_LS	-	100	80	48	345	280	215	110	160	188	19	14	35	10	130	340	140
100-080-250	WS_35_LS	-	100	80	48	400	315	240	110	160	209	19	14	35	10	130	340	140
100-080-315	WS_35_LS	-	100	80	48	400	315	240	110	160	242	19	14	35	10	130	340	140
100-080-315	-	WS_60_LR	100	80	48	400	315	240	110	160	242	19	14	45	12	160	370	140
100-080-400	WS_55_LS	-	100	80	48	435	355	275	110	160	280	19	14	45	12	160	370	140
125-100-160	WS_35_LS	-	125	100	48	360	280	200	110	160	225	19	14	35	10	130	340	140
125-100-200	WS_35_LS	-	125	100	48	360	280	200	110	160	212	19	14	35	10	130	340	140
125-100-250	WS_35_LS	-	125	100	48	400	315	240	110	160	219	19	14	35	10	130	340	140
125-100-315	WS_35_LS	-	125	100	48	400	315	240	110	160	255	19	14	35	10	130	340	140
125-100-315	-	WS_60_LR	125	100	48	400	315	240	110	160	255	19	14	45	12	160	370	140
125-100-400	WS_55_LS	-	125	100	48	500	400	300	110	160	283	24	14	45	12	160	370	140
150-125-200	WS_35_LS	-	150	125	48	400	315	240	110	160	242	19	14	35	10	130	340	140
150-125-250	WS_35_LS	-	150	125	48	400	315	240	110	160	275	19	14	35	10	130	340	140
150-125-315	WS_55_LS	-	150	125	48	500	400	300	110	160	280	24	14	45	12	160	370	140
150-125-400	WS_55_LS	-	150	125	48	500	400	300	110	160	309	24	14	45	12	160	370	140
200-150-200	WS_35_LS	-	200	150	48	550	450	350	110	160	316	24	14	35	10	130	340	140

Size	Bearing bracket	Bearing bracket	DN <sub>1</sub>	DN <sub>2</sub>	m <sub>3</sub>	n <sub>1</sub>	n <sub>2</sub>	n <sub>3</sub>	n <sub>4</sub>	n <sub>5</sub>	p	s <sub>1</sub>	s <sub>2</sub>	t	u	v	w	x
200-150-250	WS_35_LS	-	200	150	48	500	400	300	110	160	300	24	14	35	10	130	340	140
200-150-315	WS_55_LS	-	200	150	48	550	450	350	110	160	304	24	14	45	12	160	370	140
200-150-400	WS_55_LS	-	200	150	48	550	450	350	110	160	331	24	14	45	12	160	370	140



Pump set

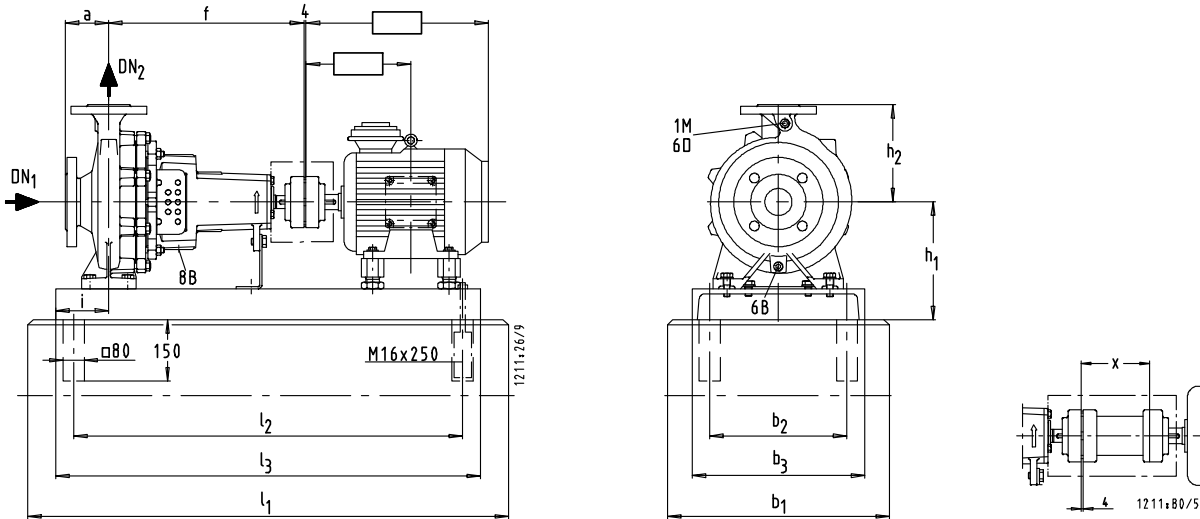


Fig. 3: Dimensions of the pump set with coupling (Fig. A)

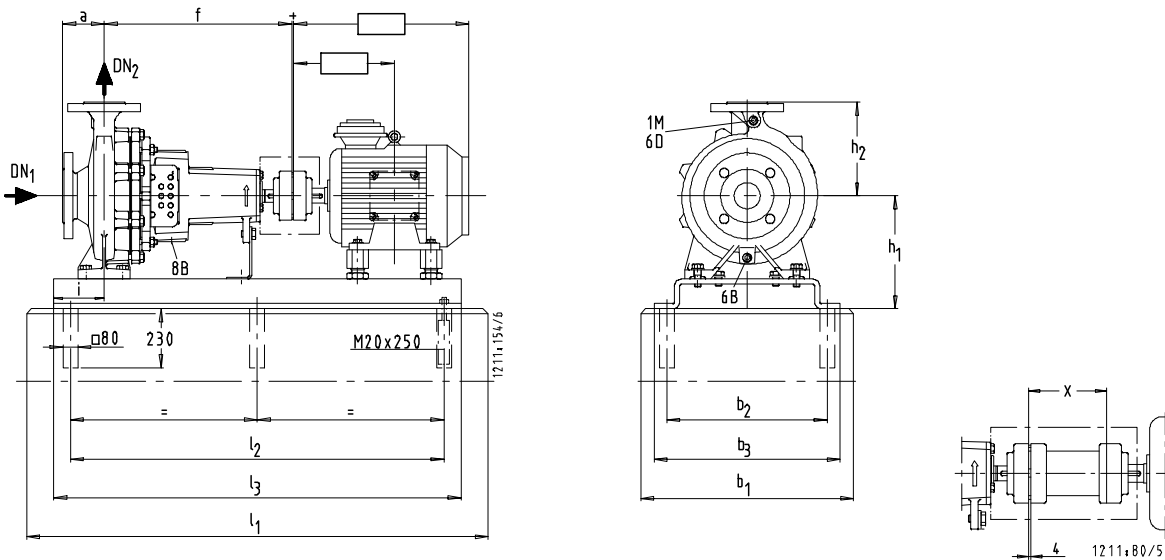


Fig. 4: Dimensions of the pump set with spacer-type coupling (Fig. B)

Pump set dimensions [mm]

Size	Motor rating [kW]				Motor size	Fig.	DN <sub>1</sub>	DN <sub>2</sub>	a	b <sub>1</sub>	b <sub>2</sub>	b <sub>3</sub>	f	h <sub>1</sub>	h <sub>2</sub>	i	Coupling			Spacer-type coupling			
	1450 rpm	1750 rpm	2900 rpm	3500 rpm													l <sub>1</sub>	l <sub>2</sub>	l <sub>3</sub>	x			
040-025-160	0,55	0,63	-	-	80M	A	40	25	80	450	240	300	360	232	160	100	860	650	710	950	740	800	100
	-	-	0,75	-	80M	A	40	25	80	450	240	300	360	232	160	100	860	650	710	950	740	800	100
	-	-	1,1	1,27	80M	A	40	25	80	450	240	300	360	232	160	100	860	650	710	950	740	800	100
	-	-	1,5	1,75	90S	A	40	25	80	450	240	300	360	232	160	100	860	650	710	950	740	800	100
	-	-	2,2	2,55	90L	A	40	25	80	450	240	300	360	232	160	100	950	740	800	1050	840	900	100
	-	-	-	3,45	100L	A	40	25	80	450	240	300	360	232	160	100	1050	840	900	1150	940	1000	100
	-	-	-	4,55	112M	A	40	25	80	450	240	300	360	232	160	100	1050	840	900	1150	940	1000	100
040-025-200	0,55	-	-	-	80M	A	40	25	80	450	240	300	360	260	180	100	860	650	710	950	740	800	100
	0,75	0,86	-	-	80M	A	40	25	80	450	240	300	360	260	180	100	860	650	710	950	740	800	100
	1,1	1,27	-	-	90S	A	40	25	80	450	240	300	360	260	180	100	860	650	710	950	740	800	100
	-	-	1,5	-	90S	A	40	25	80	450	240	300	360	260	160	100	860	650	710	950	740	800	100
	-	-	2,2	-	90L	A	40	25	80	450	240	300	360	260	160	100	950	740	800	1050	840	900	100
	-	-	3,0	3,45	100L	A	40	25	80	450	240	300	360	260	160	100	1050	840	900	1150	940	1000	100
	-	-	4,0	4,55	112M	A	40	25	80	450	240	300	360	260	160	100	1050	840	900	1150	940	1000	100
	-	-	5,5	6,3	132S	A	40	25	80	450	240	300	360	260	180	100	1050	840	900	1150	940	1000	100
	-	-	-	8,6	132S	A	40	25	80	450	240	300	360	260	180	100	1050	840	900	1150	940	1000	100

Size	Motor rating [kW]				Motor size	Fig.	DN <sub>1</sub>	DN <sub>2</sub>	a	b1	b2	b3	f	h1	h2	i	Coupling			Spacer-type coupling				
	1450 rpm	1750 rpm	2900 rpm	3500 rpm													l1	l2	l3	l1	l2	l3	x	
050-032-125.1	0,55	0,63	-	-	80M	A	50	32	80	450	240	300	360	212	140	100	860	650	710	950	740	800	100	
	-	-	0,55	-	71	A	50	32	80	450	240	300	360	212	140	100	860	650	710	950	740	800	100	
	-	-	0,75	-	80M	A	50	32	80	450	240	300	360	212	140	100	860	650	710	950	740	800	100	
	-	-	1,1	1,27	80M	A	50	32	80	450	240	300	360	212	140	100	860	650	710	950	740	800	100	
	-	-	1,5	1,75	90S	A	50	32	80	450	240	300	360	212	140	100	860	650	710	950	740	800	100	
	-	-	2,2	2,55	90L	A	50	32	80	450	240	300	360	212	140	100	950	740	800	1050	840	900	100	
	-	-	3,0	3,45	100L	A	50	32	80	450	240	300	360	212	140	100	1050	840	900	1150	940	1000	100	
	-	-	-	4,55	112M	A	50	32	80	450	240	300	360	212	140	100	1050	840	900	1150	940	1000	100	
050-032-160.1	-	-	-	6,3	132S	A	50	32	80	450	240	300	360	232	140	100	1050	840	900	1150	940	1000	100	
	0,55	0,63	-	-	80M	A	50	32	80	450	240	300	360	232	160	100	860	650	710	950	740	800	100	
	-	0,86	-	-	80	A	50	32	80	450	240	300	360	232	160	100	860	650	710	950	740	800	100	
	-	1,27	-	-	90S	A	50	32	80	450	240	300	360	232	160	100	860	650	710	950	740	800	100	
	-	-	1,5	-	90S	A	50	32	80	450	240	300	360	232	160	100	860	650	710	950	740	800	100	
	-	-	2,2	2,55	90L	A	50	32	80	450	240	300	360	232	160	100	950	740	800	1050	840	900	100	
	-	-	3,0	3,45	100L	A	50	32	80	450	240	300	360	232	160	100	1050	840	900	1150	940	1000	100	
	-	-	4,0	4,55	112M	A	50	32	80	450	240	300	360	232	160	100	1050	840	900	1150	940	1000	100	
050-032-200.1	-	-	-	6,3	132S	A	50	32	80	450	240	300	360	232	160	100	1050	840	900	1150	940	1000	100	
	-	-	-	8,6	132S	A	50	32	80	450	240	300	360	232	160	100	1050	840	900	1150	940	1000	100	
	-	-	-	-	160M	A	50	32	80	500	280	350	360	260	180	100	1270	1060	1120	1270	1060	1120	100	
	0,55	-	-	-	80M	A	50	32	80	450	240	300	360	260	180	100	860	650	710	950	740	800	100	
	0,75	0,86	-	-	80M	A	50	32	80	450	240	300	360	260	180	100	860	650	710	950	740	800	100	
	1,1	1,27	-	-	90S	A	50	32	80	450	240	300	360	260	180	100	860	650	710	950	740	800	100	
	-	1,75	-	-	90L	A	50	32	80	450	240	300	360	260	180	100	950	740	800	1050	840	900	100	
	-	2,55	-	-	100L	A	50	32	80	450	240	300	360	260	180	100	1050	840	900	1150	940	1000	100	
050-032-250.1	-	-	3,0	-	100L	A	50	32	80	450	240	300	360	260	180	100	1050	840	900	1150	940	1000	100	
	-	-	4,0	-	112M	A	50	32	80	450	240	300	360	260	180	100	1050	840	900	1150	940	1000	100	
	-	-	5,5	6,3	132S	A	50	32	80	450	240	300	360	260	180	100	1050	840	900	1150	940	1000	100	
	-	-	7,5	8,6	132S	A	50	32	80	450	240	300	360	260	180	100	1050	840	900	1150	940	1000	100	
	-	-	-	12,6	160M	A	50	32	80	500	280	350	360	260	180	100	1270	1060	1120	1270	1060	1120	100	
	-	-	-	17,3	160M	A	50	32	80	500	280	350	360	260	180	100	1270	1060	1120	1270	1060	1120	100	
	0,75	-	-	-	80M	A	50	32	100	500	280	350	360	280	225	112	1050	840	900	1050	840	900	100	
	1,1	1,27	-	-	90S	A	50	32	100	500	280	350	360	280	225	112	1050	840	900	1050	840	900	100	
050-032-125	1,5	1,75	-	-	90L	A	50	32	100	500	280	350	360	280	225	112	1050	840	900	1050	840	900	100	
	2,2	2,55	-	-	100L	A	50	32	100	500	280	350	360	280	225	112	1050	840	900	1050	840	900	100	
	-	3,45	-	-	100L	A	50	32	100	500	280	350	360	280	225	112	1050	840	900	1050	840	900	100	
	-	-	5,5	-	132S	A	50	32	100	500	280	350	360	280	225	112	1050	840	900	1150	940	1000	100	
	-	-	7,5	-	132S	A	50	32	100	500	280	350	360	280	225	112	1050	840	900	1150	940	1000	100	
	-	-	11,0	-	160M	A	50	32	100	500	280	350	360	280	225	112	1270	1060	1120	1270	1060	1120	100	
	-	-	15,0	-	160M	A	50	32	100	500	280	350	360	280	225	112	1270	1060	1120	1270	1060	1120	100	
	050-032-160	0,55	0,63	-	-	80M	A	50	32	80	450	240	300	360	212	140	100	860	650	710	950	740	800	100
-		0,86	-	-	80	A	50	32	80	450	240	300	360	212	140	100	860	650	710	950	740	800	100	
-		-	1,1	-	80M	A	50	32	80	450	240	300	360	212	140	100	860	650	710	950	740	800	100	
-		-	1,5	1,75	90S	A	50	32	80	450	240	300	360	212	140	100	860	650	710	950	740	800	100	
-		-	2,2	2,55	90L	A	50	32	80	450	240	300	360	212	140	100	950	740	800	1050	840	900	100	
-		-	3,0	3,45	100L	A	50	32	80	450	240	300	360	212	140	100	1050	840	900	1150	940	1000	100	
-		-	-	4,55	112M	A	50	32	80	450	240	300	360	212	140	100	1050	840	900	1150	940	1000	100	
-		-	-	6,3	132S	A	50	32	80	450	240	300	360	232	140	100	1050	840	900	1150	940	1000	100	
050-032-200	0,55	0,63	-	-	80M	A	50	32	80	450	240	300	360	232	160	100	860	650	710	950	740	800	100	
	-	0,86	-	-	80	A	50	32	80	450	240	300	360	232	160	100	860	650	710	950	740	800	100	
	-	1,27	-	-	90S	A	50	32	80	450	240	300	360	232	160	100	860	650	710	950	740	800	100	
	-	-	2,2	-	90L	A	50	32	80	450	240	300	360	232	160	100	950	740	800	1050	840	900	100	
	-	-	3,0	3,45	100L	A	50	32	80	450	240	300	360	232	160	100	1050	840	900	1150	940	1000	100	
	-	-	4,0	4,55	112M	A	50	32	80	450	240	300	360	232	160	100	1050	840	900	1150	940	1000	100	
	-	-	-	6,3	132S	A	50	32	80	450	240	300	360	232	160	100	1050	840	900	1150	940	1000	100	
	-	-	-	8,6	132S	A	50	32	80	450	240	300	360	232	160	100	1050	840	900	1150	940	1000	100	
050-032-250	0,55	-	-	-	80M	A	50	32	80	450	240	300	360	260	180	100	860	650	710	950	740	800	100	
	0,75	-	-	-	80M	A	50	32	80	450	240	300	360	260	180	100	860	650	710	950	740	800	100	
	1,1	1,27	-	-	90S	A	50	32	80	450	240	300	360	260	180	100	860	650	710	950	740	800	100	
	-	1,75	-	-	90L	A	50	32	80	450	240	300	360	260	180	100	950	740	800	1050	840	900	100	
	-	2,55	-	-	100L	A	50	32	80	450	240	300	360	260	180	100	1050	840	900	1150	940	1000	100	
	-	-	4,0	-	112M	A	50	32	80	450	240	300	360	260	180	100	1050	840	900	1150	940	1000	100	
	-	-	5,5	-	132S	A	50	32	80	450	240	300	360	260	180	100	1050	840	900	1150	940	1000	100	
	-	-	7,5	8,6	132S	A	50	32	80	450	240	300	360	260	180	100	1050	840	900	1150	940	1000	100	
050-032-250	-	-	-	11,0	12,6	160M	A	50	32	80	500	280	350	360	260	180	100	1270	1060	1120	1270	1060	1120	100
	-	-	-	17,3	160M	A	50	32	80	500	280	350	360	260	180	100	1270	1060	1120	1270	1060	1120	100	
050-032-250	1,1	-	-	-	90S	A	50	32	100	500	280	350	360											

Size	Motor rating [kW]				Motor size	Fig.	DN <sub>1</sub>	DN <sub>2</sub>	a	b1	b2	b3	f	h1	h2	i	Coupling			Spacer-type coupling			
	1450 rpm	1750 rpm	2900 rpm	3500 rpm													I1	I2	I3	I1	I2	I3	x
050-032-250	2,2	2,55	-	-	100L	A	50	32	100	500	280	350	360	280	225	112	1050	840	900	1050	840	900	100
	-	3,45	-	-	100L	A	50	32	100	500	280	350	360	280	225	112	1050	840	900	1050	840	900	100
	-	4,55	-	-	112M	A	50	32	100	500	280	350	360	280	225	112	1050	840	900	1050	840	900	100
	-	6,3	-	-	132S	A	50	32	100	500	280	350	360	280	225	112	1050	840	900	1150	940	1000	100
	-	-	7,5	-	132S	A	50	32	100	500	280	350	360	280	225	112	1050	840	900	1150	940	1000	100
	-	-	11,0	-	160M	A	50	32	100	500	280	350	360	280	225	112	1270	1060	1120	1270	1060	1120	100
-	-	15,0	-	160M	A	50	32	100	500	280	350	360	280	225	112	1270	1060	1120	1270	1060	1120	100	
065-040-125	0,55	0,63	-	-	80M	A	65	40	80	450	240	300	360	212	140	100	860	650	710	950	740	800	100
	-	0,86	-	-	80	A	65	40	80	450	240	300	360	212	140	100	860	650	710	950	740	800	100
	-	1,27	-	-	90S	A	65	40	80	450	240	300	360	212	140	100	860	650	710	950	740	800	100
	-	-	1,5	-	90S	A	65	40	80	450	240	300	360	212	140	100	860	650	710	950	740	800	100
	-	-	2,2	-	90L	A	65	40	80	450	240	300	360	212	140	100	950	740	800	1050	840	900	100
	-	-	3,0	-	100L	A	65	40	80	450	240	300	360	212	140	100	1050	840	900	1150	940	1000	100
	-	-	4,0	4,55	112M	A	65	40	80	450	240	300	360	212	140	100	1050	840	900	1150	940	1000	100
	-	-	-	6,3	132S	A	65	40	80	450	240	300	360	232	140	100	1050	840	900	1150	940	1000	100
	-	-	-	8,6	132S	A	65	40	80	450	240	300	360	232	140	100	1050	840	900	1150	940	1000	100
	-	-	-	12,6	160M	A	65	40	80	500	280	350	360	260	140	100	1270	1060	1120	1270	1060	1120	100
065-040-160	0,55	-	-	-	80M	A	65	40	80	450	240	300	360	232	160	100	860	650	710	950	740	800	100
	0,75	0,86	-	-	80M	A	65	40	80	450	240	300	360	232	160	100	860	650	710	950	740	800	100
	1,1	1,27	-	-	90S	A	65	40	80	450	240	300	360	232	160	100	860	650	710	950	740	800	100
	-	1,75	-	-	90L	A	65	40	80	450	240	300	360	232	160	100	950	740	800	1050	840	900	100
	-	2,55	-	-	100L	A	65	40	80	450	240	300	360	232	160	100	1050	840	900	1150	940	1000	100
	-	-	3,0	-	100L	A	65	40	80	450	240	300	360	232	160	100	1050	840	900	1150	940	1000	100
	-	-	4,0	-	112M	A	65	40	80	450	240	300	360	232	160	100	1050	840	900	1150	940	1000	100
	-	-	5,5	6,3	132S	A	65	40	80	450	240	300	360	232	160	100	1050	840	900	1150	940	1000	100
	-	-	7,5	8,6	132S	A	65	40	80	450	240	300	360	232	160	100	1050	840	900	1150	940	1000	100
	-	-	-	12,6	160M	A	65	40	80	500	280	350	360	260	160	100	1270	1060	1120	1270	1060	1120	100
-	-	-	17,3	160M	A	65	40	80	500	280	350	360	260	160	100	1270	1060	1120	1270	1060	1120	100	
065-040-200	0,75	-	-	-	80M	A	65	40	100	450	240	300	360	260	180	100	860	650	710	950	740	800	100
	1,1	-	-	-	90S	A	65	40	100	450	240	300	360	260	180	100	860	650	710	950	740	800	100
	1,5	1,75	-	-	90L	A	65	40	100	450	240	300	360	260	180	100	950	740	800	1050	840	900	100
	-	2,55	-	-	100L	A	65	40	100	450	240	300	360	260	180	100	1050	840	900	1150	940	1000	100
	-	3,45	-	-	100L	A	65	40	100	450	240	300	360	260	180	100	1050	840	900	1150	940	1000	100
	-	-	5,5	-	132S	A	65	40	100	450	240	300	360	260	180	100	1050	840	900	1150	940	1000	100
	-	-	7,5	-	132S	A	65	40	100	450	240	300	360	260	180	100	1050	840	900	1150	940	1000	100
	-	-	11,0	12,6	160M	A	65	40	100	500	280	350	360	260	180	100	1270	1060	1120	1270	1060	1120	100
	-	-	15,0	17,3	160M	A	65	40	100	500	280	350	360	260	180	100	1270	1060	1120	1270	1060	1120	100
	-	-	18,5	21,3	160L	A	65	40	100	500	280	350	360	260	180	100	1270	1060	1120	1400	1190	1250	100
-	-	22,0	24,5	180M	A	65	40	100	550	320	400	360	290	180	100	1400	1190	1250	1400	1190	1250	100	
065-040-250	1,1	-	-	-	90S	A	65	40	100	500	280	350	360	280	225	112	1050	840	900	1050	840	900	100
	1,5	-	-	-	90L	A	65	40	100	500	280	350	360	280	225	112	1050	840	900	1050	840	900	100
	2,2	2,55	-	-	100L	A	65	40	100	500	280	350	360	280	225	112	1050	840	900	1050	840	900	100
	3,0	3,45	-	-	100L	A	65	40	100	500	280	350	360	280	225	112	1050	840	900	1050	840	900	100
	-	4,55	-	-	112M	A	65	40	100	500	280	350	360	280	225	112	1050	840	900	1050	840	900	100
	-	6,3	-	-	132S	A	65	40	100	500	280	350	360	280	225	112	1050	840	900	1150	940	1000	100
	-	-	11,0	-	160M	A	65	40	100	500	280	350	360	280	225	112	1270	1060	1120	1270	1060	1120	100
	-	-	15,0	-	160M	A	65	40	100	500	280	350	360	280	225	112	1270	1060	1120	1270	1060	1120	100
	-	-	18,5	-	160L	A	65	40	100	500	280	350	360	280	225	112	1270	1060	1120	1400	1190	1250	100
	-	-	22,0	-	180M	A	65	40	100	550	320	400	360	290	225	112	1400	1190	1250	1400	1190	1250	100
-	-	30,0	-	200L	A	65	40	100	550	320	400	360	310	225	112	1400	1190	1250	1400	1190	1250	100	
065-040-315	2,2	-	-	-	100L	A	65	40	125	500	280	350	470	325	250	112	1050	840	900	1150	940	1000	100
	3,0	-	-	-	100L	A	65	40	125	500	280	350	470	325	250	112	1050	840	900	1150	940	1000	100
	4,0	-	-	-	112M	A	65	40	125	500	280	350	470	325	250	112	1150	940	1000	1270	1060	1120	100
	5,5	6,3	-	-	132S	A	65	40	125	500	280	350	470	325	250	112	1150	940	1000	1270	1060	1120	100
	-	8,6	-	-	132M	A	65	40	125	500	280	350	470	325	250	112	1270	1060	1120	1270	1060	1120	100
	-	12,6	-	-	160M	A	65	40	125	550	320	400	470	335	250	112	1400	1190	1250	1400	1190	1250	100
	-	-	18,5	-	160L	A	65	40	125	550	320	400	500	335	250	112	1400	1190	1250	1400	1190	1250	100
	-	-	22,0	-	180M	A	65	40	125	550	320	400	500	335	250	112	1400	1190	1250	1570	1360	1420	100
	-	-	30,0	-	200L	A	65	40	125	550	320	400	500	335	250	112	1400	1190	1250	1570	1360	1420	100
	-	-	37,0	-	200L	A	65	40	125	550	320	400	500	335	250	112	1400	1190	1250	1570	1360	1420	100
-	-	45,0	-	225M	B	65	40	125	750	550	590	500	365	250	112	1550	940	1400	1550	940	1400	100	
065-050-125	0,55	-	-	-	80M	A	65	50	100	450	240	300	360	232	160	100	860	650	710	950	740	800	100
	0,75	0,86	-	-	80M	A	65	50	100	450	240	300	360	232	160	100	860	650	710	950	740	800	100
	1,1	1,27	-	-	90S	A	65	50	100	450	240	300	360	232	160	100	860	650	710	950	740		

Size	Motor rating [kW]				Motor size	Fig.	DN <sub>1</sub>	DN <sub>2</sub>	a	b1	b2	b3	f	h1	h2	i	Coupling			Spacer-type coupling				
	1450 rpm	1750 rpm	2900 rpm	3500 rpm													I1	I2	I3	I1	I2	I3	x	
065-050-125	-	-	5,5	6,3	132S	A	65	50	100	450	240	300	360	232	160	100	1050	840	900	1150	940	1000	100	
	-	-	7,5	8,6	132S	A	65	50	100	450	240	300	360	232	160	100	1050	840	900	1150	940	1000	100	
	-	-	-	12,6	160M	A	65	50	100	500	280	350	360	260	160	100	1270	1060	1120	1270	1060	1120	100	
	-	-	-	17,3	160M	A	65	50	100	500	280	350	360	260	160	100	1270	1060	1120	1270	1060	1120	100	
065-050-160	0,75	-	-	-	80M	A	65	50	100	450	240	300	360	260	180	100	860	650	710	950	740	800	100	
	1,1	1,27	-	-	90S	A	65	50	100	450	240	300	360	260	180	100	860	650	710	950	740	800	100	
	1,5	1,75	-	-	90L	A	65	50	100	450	240	300	360	260	180	100	950	740	800	1050	840	900	100	
	-	2,55	-	-	100L	A	65	50	100	450	240	300	360	260	180	100	1050	840	900	1150	940	1000	100	
	-	3,45	-	-	100L	A	65	50	100	450	240	300	360	260	180	100	1050	840	900	1150	940	1000	100	
	-	-	5,5	-	132S	A	65	50	100	450	240	300	360	260	180	100	1050	840	900	1150	940	1000	100	
	-	-	7,5	-	132S	A	65	50	100	450	240	300	360	260	180	100	1050	840	900	1150	940	1000	100	
	-	-	11,0	12,6	160M	A	65	50	100	500	280	350	360	260	180	100	1270	1060	1120	1270	1060	1120	100	
	-	-	-	17,3	160M	A	65	50	100	500	280	350	360	260	180	100	1270	1060	1120	1270	1060	1120	100	
	-	-	-	21,3	160L	A	65	50	100	500	280	350	360	260	180	100	1270	1060	1120	1400	1190	1250	100	
	-	-	-	24,5	180M	A	65	50	100	550	320	400	360	290	180	100	1400	1190	1250	1400	1190	1250	100	
	065-050-200	1,5	-	-	-	90L	A	65	50	100	450	240	300	360	260	200	100	950	740	800	1050	840	900	100
2,2		2,55	-	-	100L	A	65	50	100	450	240	300	360	260	200	100	1050	840	900	1150	940	1000	100	
3,0		3,45	-	-	100L	A	65	50	100	450	240	300	360	260	200	100	1050	840	900	1150	940	1000	100	
-		4,55	-	-	112M	A	65	50	100	450	240	300	360	260	200	100	1050	840	900	1150	940	1000	100	
-		6,3	-	-	132S	A	65	50	100	450	240	300	360	260	200	100	1050	840	900	1150	940	1000	100	
-		-	11,0	-	160M	A	65	50	100	500	280	350	360	260	200	100	1270	1060	1120	1270	1060	1120	100	
-		-	15,0	-	160M	A	65	50	100	500	280	350	360	260	200	100	1270	1060	1120	1270	1060	1120	100	
-		-	18,5	-	160L	A	65	50	100	500	280	350	360	260	200	100	1270	1060	1120	1400	1190	1250	100	
-		-	22,0	24,5	180M	A	65	50	100	550	320	400	360	290	200	100	1400	1190	1250	1400	1190	1250	100	
-		-	-	33,5	200L	A	65	50	100	550	320	400	360	310	200	100	1400	1190	1250	1400	1190	1250	100	
-		-	-	41,5	200L	A	65	50	100	550	320	400	360	310	200	100	1400	1190	1250	1400	1190	1250	100	
065-050-250		2,2	-	-	-	100L	A	65	50	100	500	280	350	360	280	225	112	1050	840	900	1050	840	900	100
	3,0	-	-	-	100L	A	65	50	100	500	280	350	360	280	225	112	1050	840	900	1050	840	900	100	
	4,0	4,55	-	-	112M	A	65	50	100	500	280	350	360	280	225	112	1050	840	900	1050	840	900	100	
	-	6,3	-	-	132S	A	65	50	100	500	280	350	360	280	225	112	1050	840	900	1150	940	1000	100	
	-	8,6	-	-	132M	A	65	50	100	500	280	350	360	280	225	112	1150	940	1000	1270	1060	1120	100	
	-	12,6	-	-	160M	A	65	50	100	500	280	350	360	280	225	112	1270	1060	1120	1270	1060	1120	100	
	-	-	15,0	-	160M	A	65	50	100	500	280	350	360	280	225	112	1270	1060	1120	1270	1060	1120	100	
	-	-	18,5	-	160L	A	65	50	100	500	280	350	360	280	225	112	1270	1060	1120	1400	1190	1250	100	
	-	-	22,0	-	180M	A	65	50	100	550	320	400	360	290	225	112	1400	1190	1250	1400	1190	1250	100	
	-	-	30,0	-	200L	A	65	50	100	550	320	400	360	310	225	112	1400	1190	1250	1400	1190	1250	100	
	-	-	37,0	-	200L	A	65	50	100	550	320	400	360	310	225	112	1400	1190	1250	1400	1190	1250	100	
	065-050-315	3,0	-	-	-	100L	A	65	50	125	500	280	350	470	325	280	112	1050	840	900	1150	940	1000	100
4,0		-	-	-	112M	A	65	50	125	500	280	350	470	325	280	112	1150	940	1000	1270	1060	1120	100	
5,5		-	-	-	132S	A	65	50	125	500	280	350	470	325	280	112	1150	940	1000	1270	1060	1120	100	
7,5		8,6	-	-	132M	A	65	50	125	500	280	350	470	325	280	112	1270	1060	1120	1270	1060	1120	100	
-		12,6	-	-	160M	A	65	50	125	550	320	400	470	335	280	112	1400	1190	1250	1400	1190	1250	100	
-		17,3	-	-	160L	A	65	50	125	550	320	400	470	335	280	112	1400	1190	1250	1400	1190	1250	100	
-		-	22,0	-	180M	A	65	50	125	550	320	400	500	335	280	112	1400	1190	1250	1570	1360	1420	100	
-		-	30,0	-	200L	A	65	50	125	550	320	400	500	335	280	112	1400	1190	1250	1570	1360	1420	100	
-		-	37,0	-	200L	A	65	50	125	550	320	400	500	335	280	112	1400	1190	1250	1570	1360	1420	100	
-		-	45,0	-	225M	B	65	50	125	750	550	590	500	365	280	112	1550	940	1400	1550	940	1400	100	
-		-	55,0	-	250M	B	65	50	125	810	600	650	500	390	280	112	1750	1060	1600	1750	1060	1600	100	
-		-	75,0	-	280S	B	65	50	125	880	670	720	500	420	280	112	1750	1060	1600	1750	1060	1600	100	
080-065-125	0,55	-	-	-	80M	A	80	65	100	450	240	300	360	260	180	112	860	650	710	950	740	800	100	
	0,75	-	-	-	80M	A	80	65	100	450	240	300	360	260	180	112	860	650	710	950	740	800	100	
	1,1	1,27	-	-	90S	A	80	65	100	450	240	300	360	260	180	112	860	650	710	950	740	800	100	
	-	1,75	-	-	90L	A	80	65	100	450	240	300	360	260	180	112	950	740	800	1050	840	900	100	
	-	2,55	-	-	100L	A	80	65	100	450	240	300	360	260	180	112	1050	840	900	1150	940	1000	100	
	-	-	4,0	-	112M	A	80	65	100	450	240	300	360	260	180	112	1050	840	900	1150	940	1000	100	
	-	-	5,5	-	132S	A	80	65	100	450	240	300	360	260	180	112	1050	840	900	1150	940	1000	100	
	-	-	7,5	8,6	132S	A	80	65	100	450	240	300	360	260	180	112	1050	840	900	1150	940	1000	100	
	-	-	11,0	12,6	160M	A	80	65	100	500	280	350	360	260	180	112	1270	1060	1120	1270	1060	1120	100	
	-	-	-	17,3	160M	A	80	65	100	500	280	350	360	260	180	112	1270	1060	1120	1270	1060	1120	100	
	080-065-160	1,1	-	-	-	90S	A	80	65	100	450	240	300	360	260	200	112	860	650	710	950	740	800	100
		1,5	1,75	-	-	90L	A	80	65	100	450	240	300	360	260	200	112	950	740	800	1050	840	900	100
2,2		2,55	-	-	100L	A	80	65	100	450	240	300	360	260	200	112	1050	840	900	1150	940	1000	100	
-		3,45	-	-	100L	A	80	65	100	450	240	300	360	260	200	112	1050	840	900	1150	940	1000	100	
-		4,55	-	-	112M	A	80	65	100	450	240	300	360	260	200	112	1050	840	900	1150	940	1000	100	
-		-	7,5	-	132S	A	80	65	100	450	240	300	360	260	200	112	1050	840	900					

Size	Motor rating [kW]				Motor size	Fig.	DN <sub>1</sub>	DN <sub>2</sub>	a	b1	b2	b3	f	h1	h2	i	Coupling			Spacer-type coupling			
	1450 rpm	1750 rpm	2900 rpm	3500 rpm													l1	l2	l3	l1	l2	l3	x
080-065-160	-	-	-	21,3	160L	A	80	65	100	500	280	350	360	260	200	112	1270	1060	1120	1400	1190	1250	100
	-	-	-	24,5	180M	A	80	65	100	550	320	400	360	290	200	112	1400	1190	1250	1400	1190	1250	100
	-	-	-	33,5	200L	A	80	65	100	550	320	400	360	310	200	112	1400	1190	1250	1400	1190	1250	100
080-065-200	2,2	-	-	-	100L	A	80	65	100	500	280	350	360	280	225	112	1050	840	900	1150	940	1000	140
	3,0	3,45	-	-	100L	A	80	65	100	500	280	350	360	280	225	112	1050	840	900	1150	940	1000	140
	4,0	4,55	-	-	112M	A	80	65	100	500	280	350	360	280	225	112	1050	840	900	1150	940	1000	140
	-	6,3	-	-	132S	A	80	65	100	500	280	350	360	280	225	112	1050	840	900	1150	940	1000	140
	-	8,6	-	-	132M	A	80	65	100	500	280	350	360	280	225	112	1150	940	1000	1270	1060	1120	140
	-	-	15,0	-	160M	A	80	65	100	500	280	350	360	280	225	112	1270	1060	1120	1400	1190	1250	140
	-	-	18,5	-	160L	A	80	65	100	500	280	350	360	280	225	112	1270	1060	1120	1400	1190	1250	140
	-	-	22,0	24,5	180M	A	80	65	100	550	320	400	360	290	225	112	1400	1190	1250	1400	1190	1250	140
	-	-	30,0	33,5	200L	A	80	65	100	550	320	400	360	310	225	112	1400	1190	1250	1400	1190	1250	140
	-	-	-	41,5	200L	A	80	65	100	550	320	400	360	310	225	112	1400	1190	1250	1400	1190	1250	140
080-065-250	3,0	-	-	-	100L	A	80	65	100	550	320	400	470	310	250	130	1150	940	1000	1400	1190	1250	140
	4,0	-	-	-	112M	A	80	65	100	550	320	400	470	310	250	130	1150	940	1000	1400	1190	1250	140
	5,5	6,3	-	-	132S	A	80	65	100	550	320	400	470	310	250	130	1150	940	1000	1400	1190	1250	140
	-	8,6	-	-	132M	A	80	65	100	550	320	400	470	310	250	130	1150	940	1000	1400	1190	1250	140
	-	12,6	-	-	160M	A	80	65	100	550	320	400	470	310	250	130	1400	1190	1250	1570	1360	1420	140
	-	-	22,0	-	180M	A	80	65	100	550	320	400	470	310	250	130	1400	1190	1250	1570	1360	1420	140
	-	-	30,0	-	200L	A	80	65	100	550	320	400	470	310	250	130	1400	1190	1250	1570	1360	1420	140
	-	-	37,0	-	200L	A	80	65	100	550	320	400	470	310	250	130	1400	1190	1250	1570	1360	1420	140
	-	-	45,0	-	225M	B	80	65	100	750	550	590	470	365	250	130	1550	940	1400	1550	940	1400	140
	-	-	-	-	250M	B	80	65	125	810	600	650	530	390	280	130	1750	1060	1600	1750	1060	1600	140
080-065-315	5,5	-	-	-	132S	A	80	65	125	550	320	400	470	335	280	130	1150	940	1000	1400	1190	1250	140
	7,5	-	-	-	132M	A	80	65	125	550	320	400	470	335	280	130	1150	940	1000	1400	1190	1250	140
	11,0	12,6	-	-	160M	A	80	65	125	550	320	400	470	335	280	130	1400	1190	1250	1570	1360	1420	140
	-	17,3	-	-	160L	A	80	65	125	550	320	400	470	335	280	130	1400	1190	1250	1570	1360	1420	140
	-	21,3	-	-	180M	A	80	65	125	550	320	400	470	335	280	130	1400	1190	1250	1570	1360	1420	140
	-	25,3	-	-	180L	A	80	65	125	550	320	400	470	335	280	130	1400	1190	1250	1570	1360	1420	140
	-	-	30,0	-	200L	B	80	65	125	750	550	590	530	365	280	130	1550	940	1400	1550	940	1400	140
	-	-	37,0	-	200L	B	80	65	125	750	550	590	530	365	280	130	1550	940	1400	1550	940	1400	140
	-	-	45,0	-	225M	B	80	65	125	810	600	650	530	365	280	130	1750	1060	1600	1750	1060	1600	140
	-	-	55,0	-	250M	B	80	65	125	810	600	650	530	390	280	130	1750	1060	1600	1750	1060	1600	140
100-080-160	1,5	-	-	-	90L	A	100	80	125	500	280	350	360	280	225	112	1050	840	900	1050	840	900	140
	2,2	-	-	-	100L	A	100	80	125	500	280	350	360	280	225	112	1050	840	900	1150	940	1000	140
	3,0	3,45	-	-	100L	A	100	80	125	500	280	350	360	280	225	112	1050	840	900	1150	940	1000	140
	-	4,55	-	-	112M	A	100	80	125	500	280	350	360	280	225	112	1050	840	900	1150	940	1000	140
	-	6,3	-	-	132S	A	100	80	125	500	280	350	360	280	225	112	1050	840	900	1150	940	1000	140
	-	-	15,0	-	160M	A	100	80	125	500	280	350	360	280	225	112	1270	1060	1120	1400	1190	1250	140
	-	-	18,5	-	160L	A	100	80	125	500	280	350	360	280	225	112	1270	1060	1120	1400	1190	1250	140
	-	-	22,0	24,5	180M	A	100	80	125	550	320	400	360	290	225	112	1400	1190	1250	1400	1190	1250	140
	-	-	30,0	33,5	200L	A	100	80	125	550	320	400	360	310	225	112	1400	1190	1250	1400	1190	1250	140
	-	-	-	41,5	200L	A	100	80	125	550	320	400	360	310	225	112	1400	1190	1250	1400	1190	1250	140
100-080-200	2,2	-	-	-	100L	A	100	80	125	500	280	350	470	280	250	112	1150	940	1000	1270	1060	1120	140
	3,0	-	-	-	100L	A	100	80	125	500	280	350	470	280	250	112	1150	940	1000	1270	1060	1120	140
	4,0	-	-	-	112M	A	100	80	125	500	280	350	470	280	250	112	1150	940	1000	1270	1060	1120	140
	5,5	6,3	-	-	132S	A	100	80	125	500	280	350	470	280	250	112	1150	940	1000	1270	1060	1120	140
	-	8,6	-	-	132M	A	100	80	125	500	280	350	470	280	250	112	1270	1060	1120	1400	1190	1250	140
	-	12,6	-	-	160M	A	100	80	125	500	280	350	470	280	250	112	1270	1060	1120	1400	1190	1250	140
	-	-	18,5	-	160L	A	100	80	125	550	320	400	470	290	250	112	1400	1190	1250	1570	1360	1420	140
	-	-	22,0	-	180M	A	100	80	125	550	320	400	470	290	250	112	1400	1190	1250	1570	1360	1420	140
	-	-	30,0	-	200L	A	100	80	125	550	320	400	470	310	250	112	1400	1190	1250	1570	1360	1420	140
	-	-	37,0	-	200L	A	100	80	125	550	320	400	470	310	250	112	1400	1190	1250	1570	1360	1420	140
100-080-250	-	-	45,0	51,0	225M	B	100	80	125	750	550	590	470	365	250	112	1550	940	1400	1550	940	1400	140
	-	-	-	62,0	250M	B	100	80	125	810	600	650	470	390	250	112	1750	1060	1600	1750	1060	1600	140
	-	-	-	84,0	280S	B	100	80	125	880	670	720	470	420	250	112	1750	1060	1600	1750	1060	1600	140
	4,0	-	-	-	112M	A	100	80	125	550	320	400	470	310	280	130	1150	940	1000	1400	1190	1250	140
	5,5	-	-	-	132S	A	100	80	125	550	320	400	470	310	280	130	1150	940	1000	1400	1190	1250	140
	7,5	8,6	-	-	132M	A	100	80	125	550	320	400	470	310	280	130	1150	940	1000	1400	1190	1250	140
	11,0	12,6	-	-	160M	A	100	80	125	550	320	400	470	310	280	130	1400	1190	1250	1570	1360	1420	140
	-	17,3	-	-	160L	A	100	80	125	550	320	400	470	310	280	130	1400	1190	1250	1570	1360	1420	140
	-	21,3	-	-	180M	A	100	80	125	550	320	400	470	310	280	130	1400	1190	1250	1570	1360	1420	140
	-	-	30,0	-	200L	A	100	80	125	550	320	400	470	310	280	130	1400	1190	1250	1570	1360	1420	140
-	-	37,0	-	200L	A	100	80	125	550	320	400	470	310	280	130	1400	1190	1250	1570	1360	1420	140	
-	-	45,0	-	225M	B	100	80	125	750	550	590	470	365										

Size	Motor rating [kW]				Motor size	Fig.	DN <sub>1</sub>	DN <sub>2</sub>	a	b1	b2	b3	f	h1	h2	i	Coupling			Spacer-type coupling				
	1450 rpm	1750 rpm	2900 rpm	3500 rpm													l1	l2	l3	l1	l2	l3	x	
100-080-250	-	-	55,0	-	250M	B	100	80	125	810	600	650	470	390	280	130	1750	1060	1600	1750	1060	1600	140	
	-	-	75,0	-	280S	B	100	80	125	880	670	720	470	420	280	130	1750	1060	1600	1750	1060	1600	140	
100-080-315	7,5	-	-	-	132M	A	100	80	125	550	320	400	470	360	315	130	1150	940	1000	1400	1190	1250	140	
	11,0	-	-	-	160M	A	100	80	125	550	320	400	470	360	315	130	1400	1190	1250	1570	1360	1420	140	
	15,0	-	-	-	160L	A	100	80	125	550	320	400	470	360	315	130	1400	1190	1250	1570	1360	1420	140	
	18,5	21,3	-	-	180M	A	100	80	125	550	320	400	470	360	315	130	1400	1190	1250	1570	1360	1420	140	
	-	25,3	-	-	180L	A	100	80	125	550	320	400	470	360	315	130	1400	1190	1250	1570	1360	1420	140	
	-	34,5	-	-	200L	B	100	80	125	750	550	590	470	390	315	130	1550	940	1400	1550	940	1400	140	
	-	42,5	-	-	225S	B	100	80	125	750	550	590	470	390	315	130	1550	940	1400	1550	940	1400	140	
	-	-	55,0	-	250M	B	100	80	125	810	600	650	530	390	315	130	1750	1060	1600	1750	1060	1600	140	
	-	-	75,0	-	280S	B	100	80	125	880	670	720	530	420	315	130	1750	1060	1600	1750	1060	1600	140	
	-	-	90,0	-	280M	B	100	80	125	880	670	720	530	420	315	130	1750	1060	1600	1750	1060	1600	140	
	-	-	110,0	-	315S	B	100	80	125	940	730	780	530	455	315	130	1800	1100	1650	1800	1100	1650	140	
	-	-	132,0	-	315M	B	100	80	125	940	730	780	530	455	315	130	1800	1100	1650	2150	1340	2000	140	
-	-	160,0	-	315L	B	100	80	125	940	730	780	530	455	315	130	1800	1100	1650	2150	1340	2000	140		
100-080-400	11,0	-	-	-	160M	B	100	80	125	750	550	590	530	420	355	112	1550	940	1400	1550	940	1400	140	
	15,0	-	-	-	160L	B	100	80	125	750	550	590	530	420	355	112	1550	940	1400	1550	940	1400	140	
	18,5	-	-	-	180M	B	100	80	125	750	550	590	530	420	355	112	1550	940	1400	1550	940	1400	140	
	22,0	-	-	-	180L	B	100	80	125	750	550	590	530	420	355	112	1550	940	1400	1550	940	1400	140	
	30,0	34,5	-	-	200L	B	100	80	125	750	550	590	530	420	355	112	1550	940	1400	1550	940	1400	140	
	-	42,5	-	-	225S	B	100	80	125	750	550	590	530	420	355	112	1550	940	1400	1550	940	1400	140	
	-	52,0	-	-	225M	B	100	80	125	810	600	650	530	420	355	112	1750	1060	1600	1750	1060	1600	140	
	-	63,0	-	-	250M	B	100	80	125	810	600	650	530	420	355	112	1750	1060	1600	1750	1060	1600	140	
125-100-160	3,0	-	-	-	100L	A	125	100	125	550	320	400	470	310	280	130	1150	940	1000	1400	1190	1250	140	
	4,0	-	-	-	112M	A	125	100	125	550	320	400	470	310	280	130	1150	940	1000	1400	1190	1250	140	
	-	6,3	-	-	132S	A	125	100	125	550	320	400	470	310	280	130	1150	940	1000	1400	1190	1250	140	
	-	8,6	-	-	132M	A	125	100	125	550	320	400	470	310	280	130	1150	940	1000	1400	1190	1250	140	
	-	-	22,0	-	180M	A	125	100	125	550	320	400	470	310	280	130	1400	1190	1250	1570	1360	1420	140	
	-	-	30,0	-	200L	A	125	100	125	550	320	400	470	310	280	130	1400	1190	1250	1570	1360	1420	140	
	-	-	37,0	41,5	200L	A	125	100	125	550	320	400	470	310	280	130	1400	1190	1250	1570	1360	1420	140	
	-	-	-	51,0	225M	B	125	100	125	750	550	590	470	365	280	130	1550	940	1400	1550	940	1400	140	
	-	-	-	62,0	250M	B	125	100	125	810	600	650	470	390	280	130	1750	1060	1600	1750	1060	1600	140	
	-	-	-	84,0	280S	B	125	100	125	880	670	720	470	420	280	130	1750	1060	1600	1750	1060	1600	140	
	125-100-200	4,0	-	-	-	112M	A	125	100	125	550	320	400	470	310	280	130	1150	940	1000	1400	1190	1250	140
		5,5	-	-	-	132S	A	125	100	125	550	320	400	470	310	280	130	1150	940	1000	1400	1190	1250	140
7,5		8,6	-	-	132M	A	125	100	125	550	320	400	470	310	280	130	1150	940	1000	1400	1190	1250	140	
-		12,6	-	-	160M	A	125	100	125	550	320	400	470	310	280	130	1400	1190	1250	1570	1360	1420	140	
-		17,3	-	-	160L	A	125	100	125	550	320	400	470	310	280	130	1400	1190	1250	1570	1360	1420	140	
-		-	30,0	-	200L	A	125	100	125	550	320	400	470	310	280	130	1400	1190	1250	1570	1360	1420	140	
-		-	37,0	-	200L	A	125	100	125	550	320	400	470	310	280	130	1400	1190	1250	1570	1360	1420	140	
-		-	45,0	-	225M	B	125	100	125	750	550	590	470	365	280	130	1550	940	1400	1550	940	1400	140	
-		-	55,0	-	250M	B	125	100	125	810	600	650	470	390	280	130	1750	1060	1600	1750	1060	1600	140	
-		-	75,0	84,0	280S	B	125	100	125	880	670	720	470	420	280	130	1750	1060	1600	1750	1060	1600	140	
-		-	-	101,0	280M	B	125	100	125	880	670	720	470	420	280	130	1750	1060	1600	1750	1060	1600	140	
-		-	-	123,0	315S	B	125	100	125	940	730	780	470	455	280	130	1800	1100	1650	1800	1100	1650	140	
125-100-250	7,5	-	-	-	132M	A	125	100	140	550	320	400	470	335	280	130	1150	940	1000	1400	1190	1250	140	
	11,0	12,6	-	-	160M	A	125	100	140	550	320	400	470	335	280	130	1400	1190	1250	1570	1360	1420	140	
	15,0	17,3	-	-	160L	A	125	100	140	550	320	400	470	335	280	130	1400	1190	1250	1570	1360	1420	140	
	-	21,3	-	-	180M	A	125	100	140	550	320	400	470	335	280	130	1400	1190	1250	1570	1360	1420	140	
	-	25,3	-	-	180L	A	125	100	140	550	320	400	470	335	280	130	1400	1190	1250	1570	1360	1420	140	
	-	-	55,0	-	250M	B	125	100	140	810	600	650	470	390	280	130	1750	1060	1600	1750	1060	1600	140	
	-	-	75,0	-	280S	B	125	100	140	880	670	720	470	420	280	130	1750	1060	1600	1750	1060	1600	140	
	-	-	90,0	-	280M	B	125	100	140	880	670	720	470	420	280	130	1750	1060	1600	1750	1060	1600	140	
	-	-	110,0	-	315S	B	125	100	140	940	730	780	470	455	280	130	1800	1100	1650	1800	1100	1650	140	
	125-100-315	15,0	-	-	-	160L	A	125	100	140	550	320	400	470	360	315	130	1400	1190	1250	1570	1360	1420	140
		18,5	-	-	-	180M	A	125	100	140	550	320	400	470	360	315	130	1400	1190	1250	1570	1360	1420	140
		22,0	-	-	-	180L	A	125	100	140	550	320	400	470	360	315	130	1400	1190	1250	1570	1360	1420	140
30,0		34,5	-	-	200L	B	125	100	140	750	550	590	470	390	315	130	1550	940	1400	1550	940	1400	140	
-		42,5	-	-	225S	B	125	100	140	750	550	590	470	390	315	130	1550	940	1400	1550	940	1400	140	
-		52,0	-	-	225M	B	125	100	140	750	550	590	470	390	315	130	1550	940	1400	1550	940	1400	140	
-		-	90,0	-	280M	B	125	100	140	880	670	720	530	420	315	130	1750	1060	1600	1750	1060	1600	140	
-		-	110,0	-	315S	B	125	100	140	940	730	780	530	455	315	130	1800	1100	1650	1800	1100	1650	140	

Size	Motor rating [kW]				Motor size	Fig.	DN <sub>1</sub>	DN <sub>2</sub>	a	b1	b2	b3	f	h1	h2	i	Coupling			Spacer-type coupling				
	1450 rpm	1750 rpm	2900 rpm	3500 rpm													l1	l2	l3	l1	l2	l3	x	
125-100-400	37,0	42,5	-	-	225S	B	125	100	140	810	600	650	530	420	355	112	1750	1060	1600	1750	1060	1600	140	
	-	52,0	-	-	225M	B	125	100	140	810	600	650	530	420	355	112	1750	1060	1600	1750	1060	1600	140	
	-	63,0	-	-	250M	B	125	100	140	810	600	650	530	420	355	112	1750	1060	1600	1750	1060	1600	140	
	-	86,0	-	-	280S	B	125	100	140	880	670	720	530	420	355	112	1750	1060	1600	1750	1060	1600	140	
150-125-200	7,5	-	-	-	132M	A	150	125	140	550	320	400	470	360	315	130	1150	940	1000	1400	1190	1250	140	
	11,0	-	-	-	160M	A	150	125	140	550	320	400	470	360	315	130	1400	1190	1250	1570	1360	1420	140	
	15,0	17,3	-	-	160L	A	150	125	140	550	320	400	470	360	315	130	1400	1190	1250	1570	1360	1420	140	
	-	21,3	-	-	180M	A	150	125	140	550	320	400	470	360	315	130	1400	1190	1250	1570	1360	1420	140	
	-	25,3	-	-	180L	A	150	125	140	550	320	400	470	360	315	130	1400	1190	1250	1570	1360	1420	140	
	-	-	55,0	-	250M	B	150	125	140	810	600	650	470	390	315	130	1750	1060	1600	1750	1060	1600	140	
	-	-	75,0	-	280S	B	150	125	140	880	670	720	470	420	315	130	1750	1060	1600	1750	1060	1600	140	
	-	-	90,0	101,0	280M	B	150	125	140	880	670	720	470	420	315	130	1750	1060	1600	1750	1060	1600	140	
	-	-	110,0	123,0	315S	B	150	125	140	940	730	780	470	455	315	130	1800	1100	1650	1800	1100	1650	140	
150-125-250	11,0	-	-	-	160M	A	150	125	140	550	320	400	470	360	355	130	1400	1190	1250	1570	1360	1420	140	
	15,0	-	-	-	160L	A	150	125	140	550	320	400	470	360	355	130	1400	1190	1250	1570	1360	1420	140	
	18,5	21,3	-	-	180M	A	150	125	140	550	320	400	470	360	355	130	1400	1190	1250	1570	1360	1420	140	
	-	25,3	-	-	180L	A	150	125	140	550	320	400	470	360	355	130	1400	1190	1250	1570	1360	1420	140	
	-	34,5	-	-	200L	B	150	125	140	750	550	590	470	390	355	130	1550	940	1400	1550	940	1400	140	
	-	42,5	-	-	225S	B	150	125	140	750	550	590	470	390	355	130	1550	940	1400	1550	940	1400	140	
	-	-	75,0	-	280S	B	150	125	140	880	670	720	530	420	355	130	1750	1060	1600	1750	1060	1600	140	
	-	-	90,0	-	280M	B	150	125	140	880	670	720	530	420	355	130	1750	1060	1600	1750	1060	1600	140	
	-	-	110,0	-	315S	B	150	125	140	940	730	780	530	455	355	130	1800	1100	1650	1800	1100	1650	140	
150-125-315	-	-	132,0	-	315M	B	150	125	140	940	730	780	530	455	355	130	1800	1100	1650	2150	1340	2000	140	
	18,5	-	-	-	180M	B	150	125	140	810	600	650	530	420	355	112	1750	1060	1600	1750	1060	1600	140	
	22,0	-	-	-	180L	B	150	125	140	810	600	650	530	420	355	112	1750	1060	1600	1750	1060	1600	140	
	30,0	-	-	-	200L	B	150	125	140	810	600	650	530	420	355	112	1750	1060	1600	1750	1060	1600	140	
	37,0	42,5	-	-	225S	B	150	125	140	810	600	650	530	420	355	112	1750	1060	1600	1750	1060	1600	140	
	-	52,0	-	-	225M	B	150	125	140	810	600	650	530	420	355	112	1750	1060	1600	1750	1060	1600	140	
	-	63,0	-	-	250M	B	150	125	140	810	600	650	530	420	355	112	1750	1060	1600	1750	1060	1600	140	
150-125-400	-	86,0	-	-	280S	B	150	125	140	880	670	720	530	420	355	112	1750	1060	1600	1750	1060	1600	140	
	30,0	-	-	-	200L	B	150	125	140	810	600	650	530	455	400	112	1750	1060	1600	1750	1060	1600	140	
	37,0	-	-	-	225S	B	150	125	140	810	600	650	530	455	400	112	1750	1060	1600	1750	1060	1600	140	
	45,0	-	-	-	225M	B	150	125	140	810	600	650	530	455	400	112	1750	1060	1600	1750	1060	1600	140	
	55,0	63,0	-	-	250M	B	150	125	140	810	600	650	530	455	400	112	1750	1060	1600	1750	1060	1600	140	
	75,0	86,0	-	-	280S	B	150	125	140	880	670	720	530	455	400	112	1750	1060	1600	1750	1060	1600	140	
	-	104,0	-	-	280M	B	150	125	140	880	670	720	530	455	400	112	1750	1060	1600	1750	1060	1600	140	
200-150-200	-	127,0	-	-	315S	B	150	125	140	940	730	780	530	455	400	112	1800	1100	1650	1800	1100	1650	140	
	11,0	-	-	-	160M	B	200	150	160	880	670	720	470	420	400	112	1750	1060	1600	1750	1060	1600	140	
	15,0	17,3	-	-	160L	B	200	150	160	880	670	720	470	420	400	112	1750	1060	1600	1750	1060	1600	140	
	-	21,3	-	-	180M	B	200	150	160	880	670	720	470	420	400	112	1750	1060	1600	1750	1060	1600	140	
	-	25,3	-	-	180L	B	200	150	160	880	670	720	470	420	400	112	1750	1060	1600	1750	1060	1600	140	
	200-150-250	15,0	-	-	-	160L	B	200	150	160	810	600	650	470	420	400	112	1750	1060	1600	1750	1060	1600	140
		18,5	-	-	-	180M	B	200	150	160	810	600	650	470	420	400	112	1750	1060	1600	1750	1060	1600	140
22,0		-	-	-	180L	B	200	150	160	810	600	650	470	420	400	112	1750	1060	1600	1750	1060	1600	140	
30,0		34,5	-	-	200L	B	200	150	160	810	600	650	470	420	400	112	1750	1060	1600	1750	1060	1600	140	
-		42,5	-	-	225S	B	200	150	160	810	600	650	470	420	400	112	1750	1060	1600	1750	1060	1600	140	
-		52,0	-	-	225M	B	200	150	160	810	600	650	470	420	400	112	1750	1060	1600	1750	1060	1600	140	
-		63,0	-	-	250M	B	200	150	160	810	600	650	470	420	400	112	1750	1060	1600	1750	1060	1600	140	
-		-	110,0	-	315S	B	200	150	160	940	730	780	530	455	400	130	1800	1100	1650	1800	1100	1650	140	
-		-	132,0	-	315M	B	200	150	160	940	730	780	530	455	400	130	1800	1100	1650	2150	1340	2000	140	
-		-	160,0	-	315L	B	200	150	160	940	730	780	530	455	400	130	1800	1100	1650	2150	1340	2000	140	
200-150-315	-	-	200,0	-	315L	B	200	150	160	940	730	780	530	455	400	130	1800	1100	1650	2150	1340	2000	140	
	22,0	-	-	-	180L	B	200	150	160	880	670	720	530	420	400	112	1750	1060	1600	1750	1060	1600	140	
	30,0	-	-	-	200L	B	200	150	160	880	670	720	530	420	400	112	1750	1060	1600	1750	1060	1600	140	
	37,0	42,5	-	-	225S	B	200	150	160	880	670	720	530	420	400	112	1750	1060	1600	1750	1060	1600	140	
	45,0	52,0	-	-	225M	B	200	150	160	880	670	720	530	420	400	112	1750	1060	1600	1750	1060	1600	140	
	-	63,0	-	-	250M	B	200	150	160	880	670	720	530	420	400	112	1750	1060	1600	1750	1060	1600	140	
	-	86,0	-	-	280S	B	200	150	160	880	670	720	530	420	400	112	1750	1060	1600	1750	1060	1600	140	
-	104,0	-	-	280M	B	200	150	160	880	670	720	530	420	400	112	1750	1060	1600	1750	1060	1600	140		
200-150-400	37,0	-	-	-	225S	B	200	150	160	880	670	720	530	455	450	112	1750	1060	1600	1750	1060	1600	140	
	45,0	-	-	-	225M	B	200	150	160	880	670	720	530	455	450	112	1750	1060	1600	1750	1060	1600	140	
	55,0	-	-	-	250M	B	200	150	160	880	670	720	530	455	450	112	1750	1060	1600	1750	1060	1600	140	
	75,0	86,0	-	-	280S	B	200	150																



**KSB SE & Co. KGaA**  
Johann-Klein-Straße 9 • 67227 Frankenthal (Germany)  
Tel. +49 6233 86-0  
[www.ksb.com](http://www.ksb.com)