



**Aplicaciones:** Para trabajar con aguas limpias en aplicaciones domésticas e industriales, riego y conjuntos hidroneumáticos de presión.

**Applications:** To work with clean water in domestic and industrial applications, irrigation, and hydropneumatic sets.

**Bombas centrífugas multicelulares, completamente silenciosas. Válvula de autocebado incorporada poco sensible a las impurezas. Autoaspirantes hasta 9 metros.**

**Materiales:**

Cuerpo bomba e impulsores en acero inoxidable AISI 304.  
Eje motor en acero inoxidable AISI 420.  
Difusores en tecnopolímero.  
Soportes aspiración e impulsión en acero gris de fundición.  
Cierre mecánico en grafito y alumina.  
Juntas en EPDM y NBR.  
Carcasa motor en aluminio.

**Motor:**

Asíncrono, dos polos.  
Protección IP 44.  
Aislamiento clase F.  
Servicio continuo.

**Quiet running multi-stage centrifugal pumps. Built-in self-priming valve, not very sensitive to the impurities. Self-priming up to 9 m.**

**Materiales:**

Pump body and impellers in stainless steel AISI 304.  
Motor shaft in stainless steel AISI 420.  
Diffusers in tecnopolimer.  
Suction and discharge mountings in cast iron.  
Mechanical seal in graphite and alumine.  
O'rings in EPDM and NBR.  
Motor housing in aluminium.

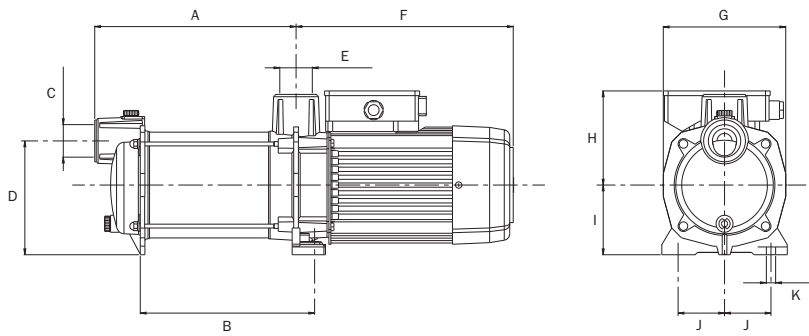
**Motor:**

Asynchronous, two poles.  
IP 44 protection.  
Class F insulation.  
Continuous operation.

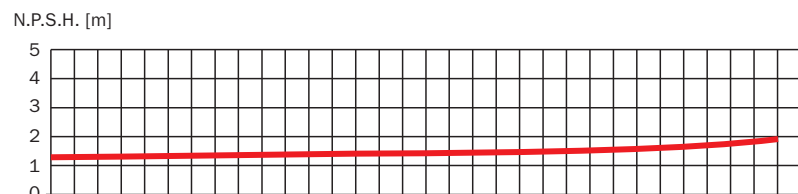
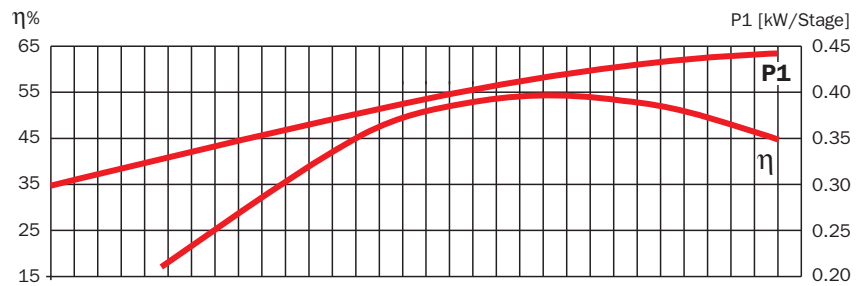
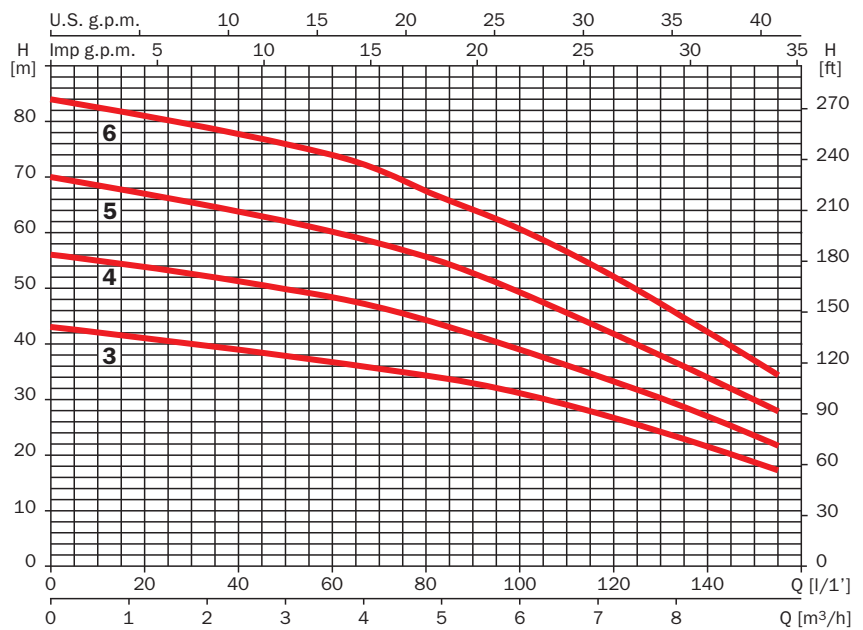




# Aspri35 N



	A	B	C	D	E	F	G	H	I	J	K	Kg
Aspri35 3 N	221.1	187.3	1 1/4"	147	1 1/4"	281.5	158	125.3	90	60	12	18.5/18.2
Aspri35 4 N	246.6	211.8	1 1/4"	147	1 1/4"	281.5	158	125.3	90	60	12	20.5/18.6
Aspri35 5 N	271.1	236.3	1 1/4"	147	1 1/4"	281.5	158	125.3	90	60	12	23.5/20.6
Aspri35 6 N	295.6	260.8	1 1/4"	147	1 1/4"	281.5	158	125.3	90	60	12	23.7



Curvas de funcionamiento a 2900 r.p.m.  
Performance curves at 2900 r.p.m.

230 V 50 Hz	230/400 V 50 Hz	A			P1 (kW)		kW	HP	μF	L/1' m³/h	20	40	60	80	100	120	140	150
		1~ 230 V	3~ 230 V	3~ 400 V	1~	3~												
Aspri35 3M N	Aspri35 3 N	6.7	4.5	2.6	1.5	1.4	0.8	1	25		41	39	36	34	31	27	22	18
Aspri35 4M N	Aspri35 4 N	8.4	5.3	3.1	1.8	1.8	1.1	1.5	25		54	51	48	44	39	33	27	23
Aspri35 5M N	Aspri35 5 N	10.2	6.9	4	2.3	2.2	1.5	2	30		68	64	60	55	49	41	34	30
	Aspri35 6 N	-	8.3	4.8	-	2.7	2.2	3	-		81	78	74	67	60	52	42	37