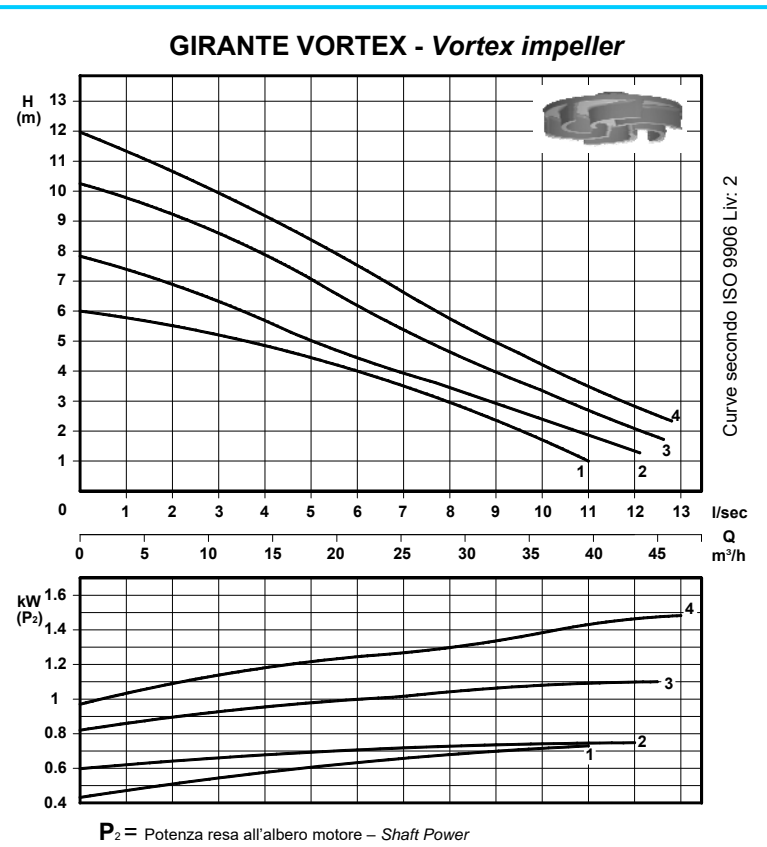


ELETTROPOMPE SOMMERSIBILI Submersible pumps

serie **65 TR**



DESCRIZIONE - Description

Elettropompa sommersibile con girante vortex.
Doppia tenuta in camera d'olio.
Temperatura max. del liquido: 40°C.

*Submersible electric pumps with vortex impeller.
Double mechanical seal in oil-chamber.
Max liquid temperature 40°C.*

IMPIEGO - Application

Sollevamento di fognatura grigliata, acque piovane e reflue di origine civile e industriale con solidi non abrasivi.

For pumping dirty water, ground water, biological waste water, rain water and industrial effluent (not abrasive)

DATI ELETTRICI - Electric data

CURVA Curve N°	POMPA TIPO Pump type	GIRI/1 r.p.m.	kW (Pn)	TENSIONE Voltage V. 50HZ	ASSORBIMENTO Rated current A	COS φ	CONDENSATORE Capacitor μF	CAVO Cable H07RNF	PASSAGGIO LIBERO Free Passage mm	PESO Weight Kg
1	65TR1	1450	0,75	3 ~ 400	2,2	0,82	-	4G1,5 L=10mt	55	33
	65TR1 M-MB-MG			1 ~ 230	4,8	-	16			
2	65TR2	2900	1,1	3 ~ 400	2,3	0,73	-			
	65TR2 M-MB-MG			1 ~ 230	6,5	-	25			
3	65TR3			3 ~ 400	2,8	0,84	-			
	65TR3 M-MB-MG			1 ~ 230	8,3	-	25			
4	65TR4		1,5	3 ~ 400	3,4	0,84	-			

Pn : Potenza nominale - Power rating

M : Senza box di comando e condensatore solo per utilizzo con apparecchiatura di comando dedicata SIMPLEX M o EDOL 2 M
Without control box and capacitor, only for use with dedicated control panel SIMPLEX M or EDOL 2 M

MB : Completa di box di comando con condensatore, protezione termica a riarmo manuale ed interruttore luminoso
Included control box with capacitor, manual switch, thermal control and bright switch

MG : Completa di box di comando con condensatore, protezione termica a riarmo manuale, interruttore luminoso e regolatore di livello galleggiante FOX 10 - *Included control box with capacitor, manual switch, thermal control, bright switch and float switch FOX 10*

COSTRUZIONE - *Materials*

Fusioni	: Ghisa G 25
Principal parts	: Cast iron G 25
Girante	: Ghisa G 25
Impeller	: Cast iron G 25
Albero	: Acciaio Inox AISI 420
Shaft	: Stainless steel AISI 420
Viteria	: Acciaio Inox AISI 304
Screws	: Stainless steel AISI 304

MOTORE - *Motor*

Trifase 50 Hz.
Three phase 50 Hz
Isolamento in classe F (155°C)
Insulating motor class F (155°C)
Protezione IP 68 - Protection IP 68

CUSCINETTI - *Bearings*

A sfere lubrificati a vita.
Single-row deep groove ball bearings.

TENUTE MECCANICHE - *Shaft seal*

Inferiore	: Carburo di silicio
Superiore	: Grafite / Ceramica
Lower	: Silicon carbide
Upper	: Carbon / Ceramic

MANDATA - *Discharge*

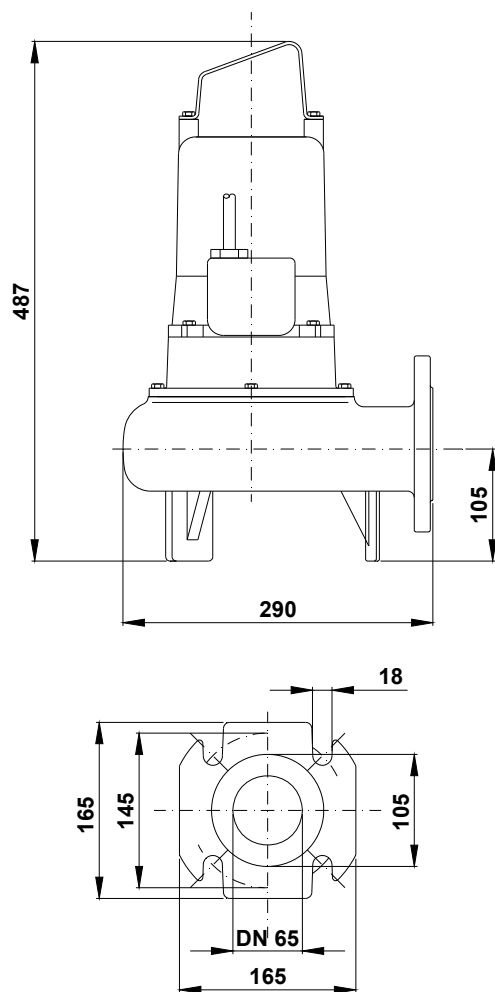
DN 65 PN 16 - UNI 1092-1

DIMENSIONI DI INGOMBRO

Dimensions

INSTALLAZIONE MOBILE

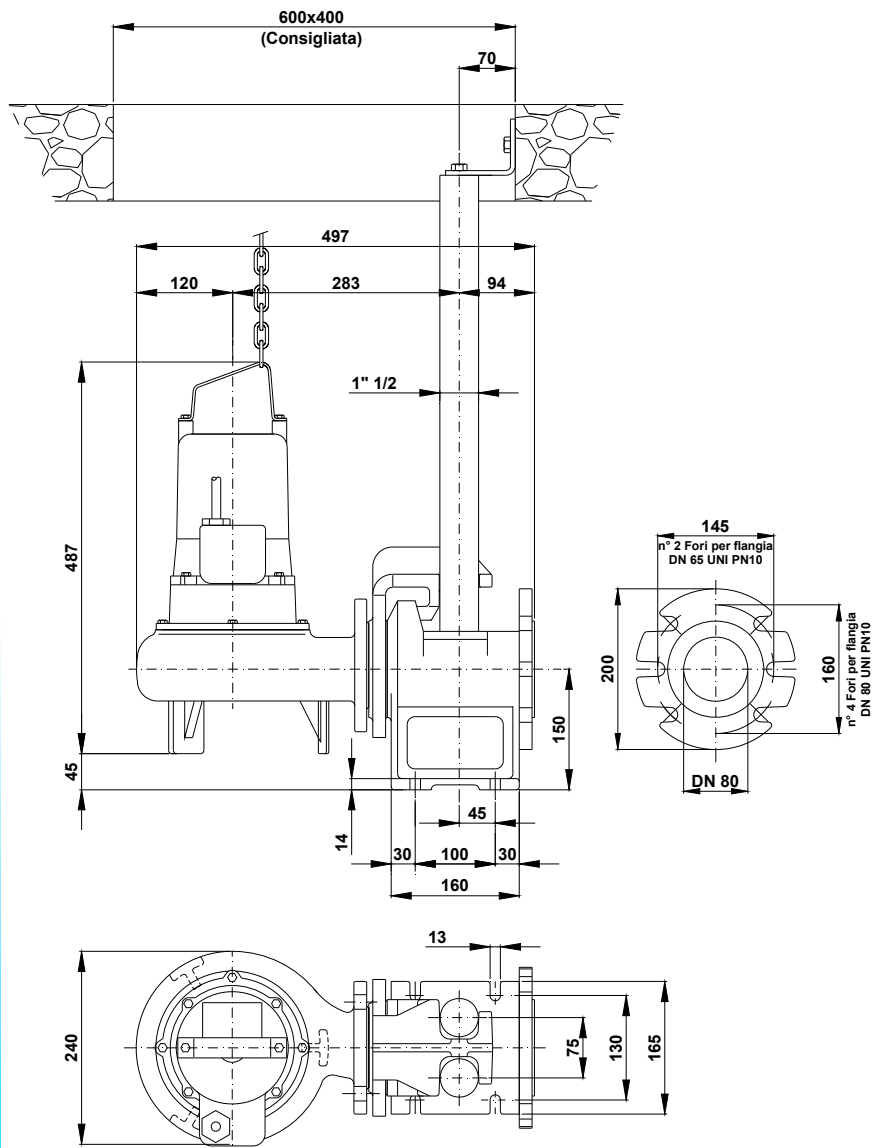
Mobile installation



DISPOSITIVO DI ACCOPPIAMENTO DN 65/80D

Discharge connection bracket DN 65/80D

INSTALLAZIONE FISSA - *Fixed installation*



Con riserva di variazioni tecniche e costruttive senza preavviso. *With reserve of technical and constructive variations without warning.*

POMPE ROTOMECC s.r.l. - 20063 CERNUSCO SUL NAVIGLIO (MI) - ITALY - Via Ponchielli, 1

☎ 02 9211.0205 - 02 92330399 📠 02 9211.0630 🌐 Sito Internet: www.pomperotomec.it ✉ E-mail: sales@pomperotomec.it