



**Aplicaciones:** Para suministros domésticos e industriales. Riegos y conjuntos hidroneumáticos de presión.

**Applications:** To work with clean water in domestic and industrial applications, irrigation, and pressure sets.

**Bombas centrífugas multicelulares horizontales, completamente silenciosas. Autoaspirantes hasta 9 metros.**

**Materiales:**

Impulsores y cuerpo bomba en acero inoxidable AISI 304.  
Eje motor en acero inoxidable AISI 420 y fundición F-114.  
Difusores en tecnopolimero.  
Cuerpo aspiración e impulsión en acero gris de fundición.  
Cierre mecánico en grafito y alumina.  
Juntas en EPDM y NBR.  
Carcasa motor en aluminio L-2521.

**Motor:**

Asíncrono, dos polos.  
Protección IP 44.  
Aislamiento clase F.  
Servicio continuo.

**Quiet running multi-stage centrifugal pumps. Built-in self-priming valve, not very sensitive to the impurities. Self-priming up to 9 m.**

**Materials:**

Pump body and impellers in stainless steel AISI 304.  
Motor shaft in stainless steel AISI 420 and steel F-114.  
Diffusers in tecnopolimer.  
Suction and discharge mountings in cast iron.  
Mechanical seal in graphite and alumine oxyde.  
O'rings in EPDM and NBR.  
Motor housing in aluminium L-2521.

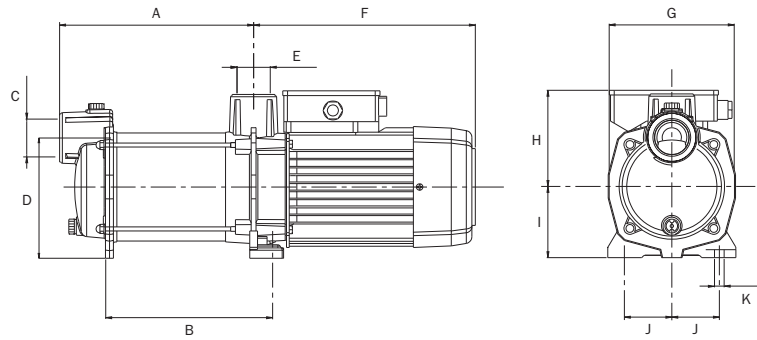
**Motor:**

Asynchronous, two poles.  
IP 44 protection.  
Class F insulation.  
Continuous operation.

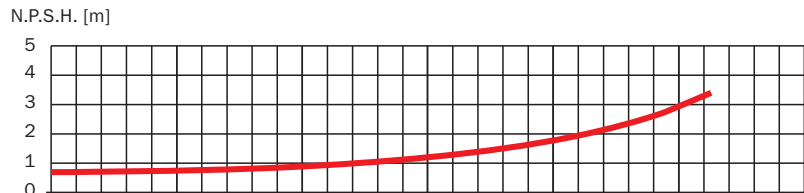
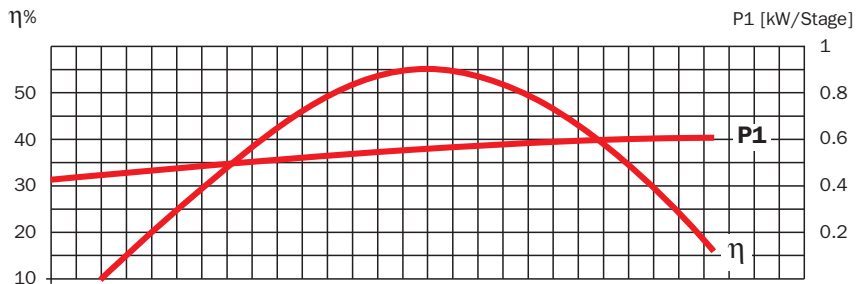
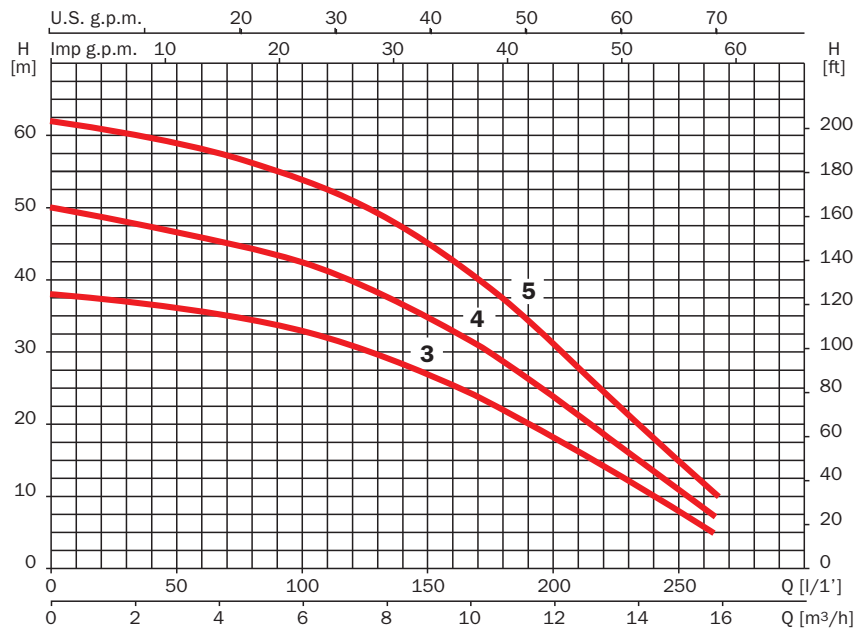




# Aspri45 N



	A	B	C	D	E	F	G	H	I	J	K	Kg
<b>Aspri45 3 N</b>	245.9	211.6	1 1/2"	152	1 3/4"	281.5	158	125.3	90	60	12	22.6/18.6
<b>Aspri45 4 N</b>	276.6	242.3	1 1/2"	152	1 3/4"	281.5	158	125.3	90	60	12	23.7/21.2
<b>Aspri45 5 N</b>	307.3	273	1 1/2"	152	1 3/4"	281.5	158	125.3	90	60	12	25.3



Curvas de funcionamiento a 2900 r.p.m.  
Performance curves at 2900 r.p.m.

230 V 50 Hz	230/400 V 50 Hz	A			P1 (kW)		kW	HP	μF	L/1'	25	50	75	100	125	150	200	250
		1~ 230 V	3~ 230 V / 400 V	3~	1~	3~												
<b>Aspri45 3M N</b>	<b>Aspri45 3 N</b>	7.9	5.2	3	1.8	1.7	1.1	1.5	25		37	36	35	33	30	27	18	8
<b>Aspri45 4M N</b>	<b>Aspri45 4 N</b>	10	6.9	4	2.2	2.2	1.5	2	30		48	47	45	42	39	36	24	11
	<b>Aspri45 5 N</b>	-	8.6	5	-	2.8	2	3	-		61	59	56	54	50	45	31	15